

Compro[®]



WARNEN, SIGNALISIEREN, SCHÜTZEN!

Compro[®]



Compro Electronic GmbH

Beim Alten Flugplatz 3
49377 Vechta · Germany

T +49 (0) 4441 89112-50

F +49 (0) 4441 89112-55

Customer Service

T +49 (0) 4441 89112-50

info@compro.de

Sales Manager (Nord)

Stefan Gummersbach

T +49 (0) 175 5884321

stefan.gummersbach@compro.de

Sales Manager (Süd)

Erich Stratthaus

T +49 (0) 175 7210695

erich.stratthaus@compro.de



WIR LIEBEN ES LAUT UND BUNT!

Überlassen Sie Ihre Sicherheit nicht dem Zufall. Bei Compro haben wir es uns zur Aufgabe gemacht, Signalgeräte zu konzipieren, die nicht nur gängigen Industrienormen entsprechen, sondern auch Ihren und unseren eigenen Anforderungen gerecht werden. Deshalb werden unsere Signalgeber seit Compros Gründung im Jahr 1992 stetig und unaufhörlich weiterentwickelt, damit Sie wissen, was in Ihrem Betrieb los ist.

Um diesen Anspruch gerecht zu werden, haben wir auch unser Markenercheinungsbild überarbeitet. Die neuen Icons, sowie der Zusatz „Warnen, Signalisieren, Schützen“, bringen es auf den Punkt, was unsere Signalgeber für Sie leisten. Außerdem möchten wir mit einem neuen Claim zum Ausdruck bringen, was uns am Herzen liegt: „Wir lieben es laut und bunt!“. Da darf unser ikonischer Papagei natürlich nicht fehlen, schließlich ist er laut und bunt in Persona.

Hiermit lade ich Sie ein, mit uns in Richtung Zukunft zu gehen. Erleben Sie die neuesten Entwicklungen und Neuheiten aus dem Hause Compro - herzlich willkommen!

We love it loud and colorful! Don't leave your security to chance. At Compro, we have made it our business to design signaling devices that not only meet common industrial standards, but also meet your and our own requirements. That is why our signaling devices have been continuously and incessantly developed since Compro was founded in 1992 so that you know what is going on in your company.

In order to meet this requirement, we have also revised our brand image. The new icons, as well as the addition „Warning, Signaling, Protecting“, point out what our signaling devices can do for you. In addition, we would like to express what is important to us with the new claim: „We love it loud and colorful!“. Our iconic parrot should of course not be missing, after all, it is loud and colorful in person.

I hereby invite you to join us into the future. Experience the latest developments and innovations from Compro – you are welcome!

Ihr

Frank Blömer
Prokurist / Executive Director Sales

WARNEN, SIGNALISIEREN, SCHÜTZEN!

WARN, SIGNAL AND PROTECT!



SIGNALSÄULEN • Mit unseren Signalsäulen wissen Sie genau, was los ist. Dank individueller Konfiguration können diese Geräte ganz speziell auf Ihren Einsatzzweck angepasst werden. Ob als Statusanzeige für Maschinen und automatisierte Prozesse oder außerhalb der klassischen Industrie: Unsere Signalsäulen halten selbst widrigsten Bedingungen stand.

SIGNAL TOWERS • With our Signal Towers you know exactly what's going on. Thanks to individual configuration you can adapt this devices exactly to your purpose. As status signal for machines and automated processes, or even outside of the classic industry: Our Signal Towers resist even the most adverse conditions.



OPTISCH • Verlassen Sie sich auf unsere zuverlässigen Blitzleuchten, wenn es darum geht, akute Betriebszustände zu signalisieren und vor Gefahren zu warnen und zu alarmieren. Mit einem breiten Portfolio, das auch spezialisierte Anwendungsfälle abdeckt, ist das Compro Blitzleuchtenprogramm kaum zu übersehen. Überdies entspricht der geringe Stromverbrauch unserer Geräte den strengen Anforderungen unserer Kunden.

BEACONS • You can trust our reliable Beacons, when it comes to signal acute operating conditions, to warn of danger and to alert. With a broad product portfolio that also includes products for specialized use cases, the Compro Beacon range is hard to miss. The low power consumption of our devices corresponds to the strict requirements of our customers.



AKUSTISCH • Für alle lauten Produktionsstandorte haben wir unüberhörbare akustische Signalgeber in petto. Alarmieren Sie im Betrieb oder im Brandschutz mit Lautstärken bis hin zu 130 Dezibel. Unübertroffen ist dabei die Funktion der individuell einstellbaren Sprachalarmierung und die erstaunlich gute Klangqualität – dank hochwertiger Bauteile. Mit unseren akustischen Signalgebern sind Sie auf jede Situation vorbereitet!

SOUNDER • For all noisy production sites we have unmistakable Sounder in our product portfolio. Alert in your company or in fire safety industry with volumes up to 130 decibels. Functions like the individually adjustable Voice Alerting and the amazingly good sound quality are unsurpassed – thanks to high quality components. With our Sounder you are prepared for every situation!



OPTISCH-AKUSTISCH · Erregen Sie maximale Aufmerksamkeit mit unseren leistungsstarken optisch-akustischen Signalgebern. Diese einzigartigen Kombigeräte sind wahre Alleskönner und kombinieren die klassischen Produktvorteile lauter Sirenen mit denen bunter Blitzleuchten. Im Vergleich zur Anwendung zweier Einzelgeräte sparen Sie nicht nur Geld, sondern verringern auch den Installationsaufwand.

SOUNDER-BEACONS · Gain maximum attention with our powerful Sounder-Beacon devices. These unique combination devices are true all-rounders and combine the classic product advantages of a loud Sounder with those of coloured Beacons. Compared to the usage of two individual devices you not only save money, you also decrease the installation effort.



ZUBEHÖR · Egal, ob Industrie, Öffentlichkeit oder privates Umfeld: Unsere Produkte werden seit Jahrzehnten in den verschiedensten Bereichen erfolgreich eingesetzt. Dazu passend haben wir nicht nur unterschiedliche Sockel und Montagewinkel, sondern auch Kleinteile im Angebot, um die Montage zu erleichtern und zu optimieren. Damit holen Sie ganz einfach die bestmögliche Leistung aus unseren Signalgebern heraus!

ACCESSORIES · Whether industry, public or private environment: Our products have been successfully used for decades in a wide variety of areas. We offer different bases and wall mounts and also small parts to facilitate and optimize the assembly. With the accessories you get out the best possible performance from our signalling devices!



QUALITÄT & SICHERHEIT

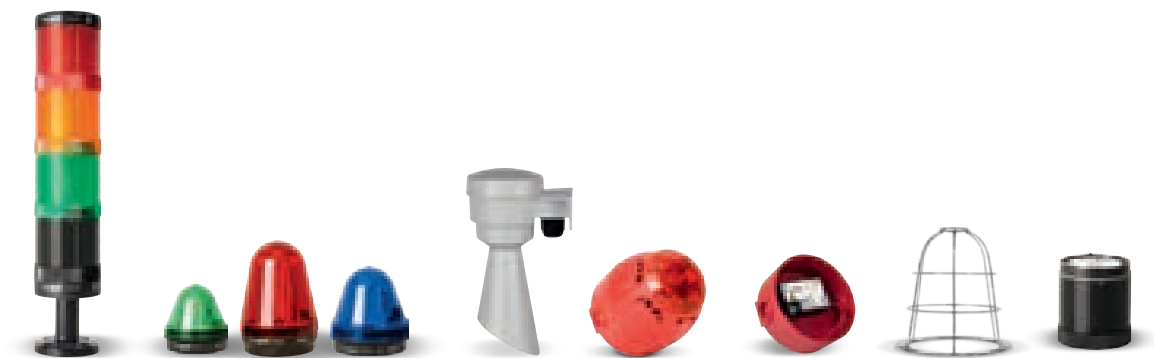
Unsere Signalgeber entsprechen nicht nur deutschen und internationalen Normen – eine Vielzahl ist auch nach VdS zertifiziert.

Unser Unternehmen wird regelmäßig vom TÜV gem. ISO 9001:2015 auf die neuesten Standards geprüft. Die Mitgliedschaft im BHE ist für uns selbstverständlich.

Quality & Safety

Our signaling devices not only correspond German and international standards – a large number are also VdS certified.

Our company is regularly ISO 9001: 2015 audited by the TÜV. It goes without saying that we are a member of the BHE.



SIGNALSÄULEN | SIGNAL TOWER

LED-MULTICOLOUR SIGNALSÄULE (Ø 70 MM)	
LED-MULTICOLOUR SIGNAL TOWER (Ø 70 MM)	9
LED-SIGNALSÄULEN (Ø 40 MM)	
LED-SIGNAL TOWER (Ø 40 MM)	10
LED-SIGNALSÄULEN (Ø 70 MM)	
LED-SIGNAL TOWER (Ø 70 MM)	11
Bestelldaten LED-SIGNALSÄULEN	
Order data LED-SIGNAL TOWER	12
Montagebeispiel	
Assembly example	14

OPTISCHE SIGNALGEBER | BEACON

LED-SIGNALLEUCHTEN MULTICOLOUR	
LED-BEACON MULTICOLOUR	18
LED-SIGNALLEUCHTEN (24 V)	
LED-BEACON (24 V)	19
LED-MULTIFUNKTIONS-BLITZLEUCHTEN (12-24 V)	
LED-MULTIFUNCTION-BEACON (12-24 V)	21
LED-SIGNALLEUCHTEN (48 V)	
LED-BEACON (48 V)	22
LED-SIGNALLEUCHTEN (230 V)	
LED-BEACON (230 V)	23
SOLEX	24
SOLISTA MAXI	25
DREHSPIEGELLEUCHE	
ROTATING BEACON	26
LED-KENNLEUCHE CO BL G9	
LED BEACON CO BL G9	27

HINDERNISLEUCHE

OBSTRUCTION LIGHT	28
HINDERNISLEUCHE CO BL HF 4 UND 4R	
OBSTRUCTION LIGHT CO BL HF 4 AND 4R	29
LED-KENNLEUCHE MIT STRASSENZULASSUNG	
LED-MARKER LIGHT WITH APPROVAL FOR ROAD USE	31
LED-KENNLEUCHE MIT STRASSENZULASSUNG CO BL 13 AL	
LED-MARKER LIGHT WITH APPROVAL FOR ROAD USE CO BL 13 AL	32
EN 54-23	34
SOLISTA LX WALL	36
SOLISTA LX CEILING	37

AKUSTISCHE SIGNALGEBER | SOUNDER

ELEKTRONISCHE KLEINHUPE	
ELECTRONIC MINI HOOTER	40
CHIASSO 100	42
ASKARI	43
ROSHNI LOW PROFILE (ROLP)	44
CS 200	45
SQUASHNI	46
SQUASHNI G3	47
SYMPHONI	48
SYMPHONI VOICE PLUS	49
CHIASSO VOICE & SOUND H2	50
CHIASSO VOICE & SOUND H3	51
CHIASSO 115	52
CHIASSO 120	53
ASSERTA MIDI	54
ASSERTA MAXI	55



X10.....	56
GLOCKE CF & ELEKTRONISCHE GLOCKE	
BELL CF & ELECTRONIC BELL.....	57
MOTORISIERTE GLOCKE	
MB MOTORIZED BELL	58
PIEZO SIRENE PSW	
PIEZO SOUNDER PSW	59
PIEZO SIRENE PSS	
PIEZO SOUNDER PS	60
PIEZO BUZZER PBF.43.024.1.U.BF	
PIEZO BUZZER PBF.43.024.1.U.BF	61

OPTISCH-AKUSTISCHE SIGNALGEBER | SOUNDER-BEACON UNIT

ELEKTRONISCHE KLEINHUPE MIT LED-SIGNALLEUCHE	
ELECTRONIC HOOTER WITH LED-BEACON	64
CHIASSO 100 RAZOR	65
FLASHNI	66
ROLP SOLISTA BEACON	68
ROLP LX WALL.....	69
SYMPHONI LX WALL	70
SYMPHONI LX WP WALL.....	71
ASSERTA MIDI AV	72
ASSERTA MAXI AV	73
X10 AV.....	74

ZUBEHÖR | ACCESSORIES

POWERED DEEP BASE.....	77
2-FACH BASE	
DOUBLE BASE	78

3-FACH BASE	
TRIPLE BASE	78
SHALLOW BASE	79
DEEP BASE	79
U-BASE	79
MIDI U BASE	80
MIDI ANGLED BASE	80
BASES FÜR CHIASSO-SERIE	
BASES FOR CHIASSO-SERIES.....	81
MONTAGEWINKEL FÜR LED-SIGNALLEUCHTEN	
WALL MOUNT FOR LED-BEACON	83
ZUBEHÖR FÜR LED-SIGNALSÄULEN	
ACCESSORIES FOR LED-SIGNAL TOWER.....	84
MONTAGEWINKEL CO BL G9 UND CO BL 595	
WALL MOUNT CO BL G9 AND CO BL 595.....	87
STAHLSCHUTZKÖRBE	
STEEL CAGE.....	88

VdS zertifizierte Geräte

VdS certified products.....	92
EN 54/23 und VdS zertifizierte Geräte	
EN 54/23 and VdS certified products	93
Vergleichstabelle Optische Signalgeber	
Comparative table Beacon	94
Schutzklasse IP rating	96
Bestellnummern Order numbers.....	99

Signalsäulen
Signal Towers

Optische Signalgeber
Beacons

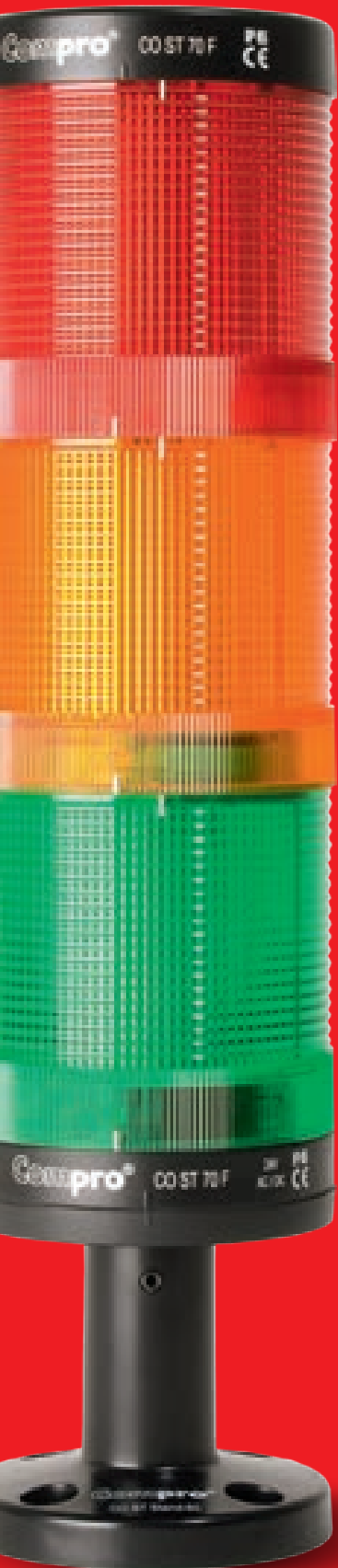
Akustische Signalgeber
Sounder

Optisch-akustische Signalgeber
Sounder-Beacon Units

Zubehör
Accessories

EN 54/23 und VdS zertifiziert
EN 54/23 and VdS certified

Technische Information
Technical information



INDIVIDUELL, ZUVERLÄSSIG & ROBUST

INDIVIDUAL, RELIABLE & ROBUST



Signalsäulen kommen vorrangig im Industriebereich zur Anwendung, zum Beispiel um auf einen Betriebszustand aufmerksam zu machen. Egal ob wahlweise mit einem oder mehreren Elementen: Die Signalsäulen von Compro können Sie ganz nach Ihren Bedürfnissen konfigurieren.

The Compro signal towers are primarily used in the industry sector, for example to signalize an operating status. Regardless of whether with one or more elements: You can customize the Compro Signal Towers to suit your needs.

LED-MULTICOLOUR SIGNALSÄULE (Ø 70 mm)

- | 4 Grundfarben in einem Modul
- | MTTFd 50000 Stunden durchschnittliche Lebensdauer
- | Exklusives Design
- | Verschiedene Kombinationen inklusive Aufbausirene möglich
- | Schlagfestes Gehäuse
- | Leichte Montage
- | Patentierte Kontaktstifte
- | Einfache Ansteuerung
- | Auf **230 V** erweiterbar
- | UV-beständig



**1 Säule
4 Farben
2 Funktionen !**



2 Funktionen einstellbar:
Dauerlicht, Blinklicht
2 settings adjustable:
continuous light, indicate flash light

LED-MULTICOLOUR SIGNAL TOWER (Ø 70 mm)

- | 4 basic colours in one module
- | MTTFd 50000 h average lifetime
- | Exclusive design
- | Various combinations possible
- | Impact-proof case
- | Easy assembly
- | Patented pins
- | Easy control
- | Expandable to **230 V**
- | UV-resistant

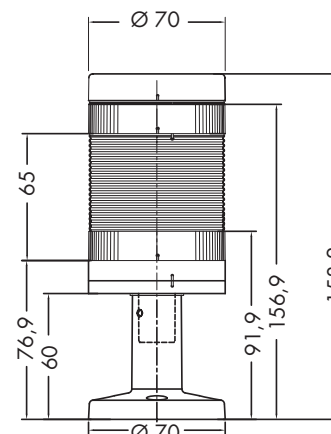


Abbildung mit Zubehör
Illustration with accessories

SPEZIFIKATIONEN | SPECIFICATIONS

Model	LED-ELEMENT MULTICOLOUR CO ST 70 RGBA (Standardversion)
Spannungsbereich Operating voltage	24 V AC/DC
Stromaufnahme Current consumption	40 – 120 mA
Einstellungen Settings	Dauerlicht, Blinklicht continuous light, indicate flash light
Schutzklasse IP rating	IP65
Temperaturbereich Operating temperature	-25 °C bis +70 °C -25 °C to +70 °C
Linsenfarbe Lens colour	klar clear
Grundfarben LED colour	rot, gelb, grün, blau red, yellow, green, blue
Material Construction	Linse PC Lens PC



LED-SIGNALSÄULEN (Ø 40 mm)

- | Verschiedene Kombinationen inklusive Aufbausirene möglich
- | Schlagfestes Gehäuse
- | Leichte Montage
- | UV-beständig

4 Funktionen einstellbar:
Dauerlicht, Blitzlicht, Doppelblitz, Rundumlicht

4 settings adjustable:
continuous light, flash light, double flash light, rotating light



LED-SIGNAL TOWER (Ø 40 mm)

- | Various combinations possible
- | Impact-proof case
- | Sounder version available
- | Easy assembly
- | UV-resistant

Drück, dreh, fest.
Push and turn.

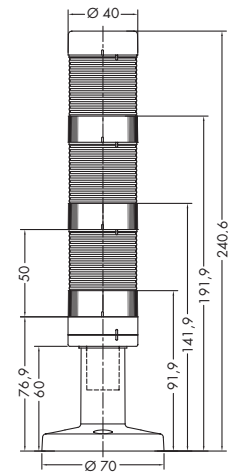
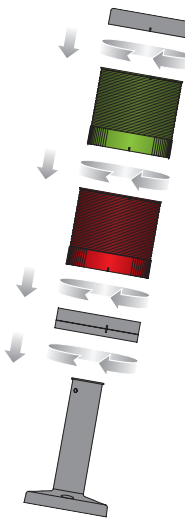


Abbildung mit Zubehör
Illustration with accessories

SPEZIFIKATIONEN | SPECIFICATIONS

Model	LED-ELEMENT CO ST 40 1F (Standardversion)	LED-ELEMENT CO ST 40 4F (Premiumversion)
Spannungsbereich Operating voltage	24 V AC/DC	12-24 V AC/DC
Stromaufnahme Current consumption	45 mA	80 mA
Einstellungen Settings	Dauerlicht continuous light	Dauerlicht, Blitzlicht, Doppelblitz, Rundumlicht continuous light, flash light, double flash light, rotating light
Schutzklasse IP rating	IP65	IP65
Temperaturbereich Operating temperature	-25 °C bis +70 °C -25 °C to +70 °C	-25 °C bis +70 °C -25 °C to +70 °C
Linsenfarbe Lens colour	rot, gelb, grün, blau, klar red, amber, green, blue, clear	rot, gelb, grün, blau, klar red, amber, green, blue, clear
Material Construction	Linse PC / Sockel MPPPO Lens PC / Base MPPPO	Linse PC / Sockel MPPPO Lens PC / Base MPPPO

Produktdetails siehe Technische Information. | Product details see technical information.

Weitere Produktdetails siehe Bedienungsanleitung unter www.compro.de | For further product details see manuals at www.compro.de.

Die Stromaufnahme ist abhängig von der Versorgungsspannung. Eine Änderung der Ton-, Lautstärke- oder Blitzeinstellungen wirkt sich auf die Stromaufnahme aus. Änderungen und Irrtümer vorbehalten. Es gelten die Allgemeinen Geschäftsbedingungen. | The power consumption depends on the supply voltage. Changing the tone, volume or flash settings affects the power consumption. Rights reserved to change specifications without prior notice. The General Terms and Conditions apply.



LED-SIGNALSÄULEN (Ø 70 mm)

- | Verschiedene Kombinationen inklusive Aufbausirene möglich
- | Schlagfestes Gehäuse
- | Leichte Montage
- | Auf **230 V** erweiterbar
- | UV-beständig



6 Funktionen einstellbar:
Dauerlicht, Rundumlicht, Blitzlicht 1 Hz/2 Hz, Doppelblitz 1 Hz/2 Hz

6 settings adjustable:
continuous light, rotating light, flash light 1 Hz/2 Hz, double flash light 1 Hz/2 Hz

LED-SIGNAL TOWER (Ø 70 mm)

- | Various combinations possible
- | Impact-proof case
- | Sounder version available
- | Easy assembly
- | Expandable to **230 V**
- | UV-resistant

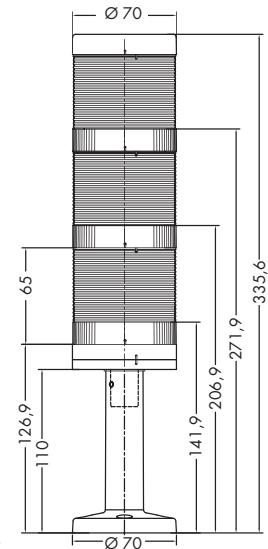


Abbildung mit Zubehör
Illustration with accessories

SPEZIFIKATIONEN | SPECIFICATIONS

Model	LED-ELEMENT CO ST 70 2F (Standardversion)	LED-ELEMENT CO ST 70 6F (Premiumversion)
Spannungsbereich Operating voltage	24 V AC / DC	12–24 V AC / DC
Stromaufnahme Current consumption	45 mA	120 mA
Lichtstärke Light output		max. 9,69 Cd
Einstellungen Settings	Dauerlicht, Blinklicht continuous light, flash light	Dauerlicht, Blitzlicht 1 Hz/2 Hz, Doppelblitz 1 Hz/2 Hz, Rundumlicht continuous light, flash light 1 Hz/2 Hz, double flash light 1 Hz/2 Hz, rotating light
Schutzklasse IP rating	IP65	IP65
Temperaturbereich Operating temperature	-25 °C bis +70 °C -25 °C to +70 °C	-25 °C bis +70 °C -25 °C to +70 °C
Linsenfärb Lens colour	rot, gelb, grün, blau, klar red, amber, green, blue, clear	rot, gelb, grün, blau, klar red, amber, green, blue, clear
Material Construction	Linse PC / Socket MPPPO Lens PC / Base MPPPO	Linse PC / Socket MPPPO Lens PC / Base MPPPO

Produktdetails siehe Technische Information. | Product details see technical information.

Weitere Produktdetails siehe Bedienungsanleitung unter www.compro.de | For further product details see manuals at www.compro.de
Die Stromaufnahme ist abhängig von der Versorgungsspannung. Eine Änderung der Ton-, Lautstärke- oder Blitzzeinstellungen wirkt sich auf die Stromaufnahme aus. Änderungen und Irrtümer vorbehalten. Es gelten die Allgemeinen Geschäftsbedingungen. | The power consumption depends on the supply voltage. Changing the tone, volume or flash settings affects the power consumption. Rights reserved to change specifications without prior notice. The General Terms and Conditions apply.

Signalsäulen
Signal Towers

Optische Signalgeber
Beacons

Akustische Signalgeber
Sounder

Optisch-akustische Signalgeber
Sounder-Beacon Units















Zubehör
Accessories









EN 54/23 und VdS zertifiziert
EN 54/23 and VdS certified

Technische Information
Technical information

Bestelldaten | Order data



















LED-SIGNALSÄULEN (Ø 40 mm) LED-SIGNAL TOWER (Ø 40 mm)









Standard: Dauerlicht continuous light	Premium: Dauerlicht, Blitzlicht, Doppelblitz, Rundumlicht continuous light, flash light, double flash light, rotating light
 Art.-Nr.: CO ST 40 BASE Base	 Art.-Nr.: CO ST 40 BASE Base
 Art.-Nr.: CO ST 40 S 024 Aufbausirene Sounder	 Art.-Nr.: CO ST 40 S 024 Aufbausirene Sounder
 Art.-Nr.: CO ST 40 RL 024 1F LED-Element rot red	 Art.-Nr.: CO ST 40 RL 024 4F LED-Element rot red
 Art.-Nr.: CO ST 40 GL 024 1F LED-Element grün green	 Art.-Nr.: CO ST 40 GL 024 4F LED-Element grün green
 Art.-Nr.: CO ST 40 AL 024 1F LED-Element gelb amber	 Art.-Nr.: CO ST 40 AL 024 4F LED-Element gelb amber
 Art.-Nr.: CO ST 40 BL 024 1F LED-Element blau blue	 Art.-Nr.: CO ST 40 BL 024 4F LED-Element blau blue
 Art.-Nr.: CO ST 40 CL 024 1F LED-Element klar clear	 Art.-Nr.: CO ST 40 CL 024 4F LED-Element klar clear

Zubehör Accessories:	
 Art.-Nr.: CO ST 40 BASE Base	 Art.-Nr.: CO ST STAND 110 Montagefuß 110 mm Stand 110 mm
 Art.-Nr.: CO ST 40 S 024 Aufbausirene Sounder	 Art.-Nr.: CO ST WM Montagewinkel Wall Mount
 Art.-Nr.: CO ST STAND F Gelenkfuss Stand Foldable	 Art.-Nr.: CO ST TUBE 250 Verlängerungsrohr Extension Tube 250 mm
 Art.-Nr.: CO ST STAND 60 Montagefuß 60 mm Stand 60 mm	 Art.-Nr.: CO ST STAND PM Rohr mit Verschraubung Panel Mount



LED-SIGNALSÄULEN (Ø 70 mm) LED-SIGNAL TOWER (Ø 70 mm)

Standard: Dauerlicht, Blinklicht continuous light, indicate flash light	Premium: Dauerlicht, Blitzlicht, Doppelblitz, Rundumlicht continuous light, flash light, double flash light, rotating light	RGBA: Dauerlicht, Blinklicht continuous light, indicate flash light
 Art.-Nr.: CO ST 70 BASE Base	 Art.-Nr.: CO ST 70 BASE Base	 Art.-Nr.: CO ST 70 BASE Base
 Art.-Nr.: CO ST 70 S 024 Aufbausirene Sounder	 Art.-Nr.: CO ST 70 S 024 Aufbausirene Sounder	
 Art.-Nr.: CO ST 70 RL 024 2F LED-Element rot red	 Art.-Nr.: CO ST 70 RL 024 6F LED-Element rot red	 Art.-Nr.: CO ST 70 RGBA 24 2F LED-ELEMENT RGBA
 Art.-Nr.: CO ST 70 GL 024 2F LED-Element grün green	 Art.-Nr.: CO ST 70 GL 024 6F LED-Element grün green	
 Art.-Nr.: CO ST 70 AL 024 2F LED-Element gelb amber	 Art.-Nr.: CO ST 70 AL 024 6F LED-Element gelb amber	
 Art.-Nr.: CO ST 70 BL 024 2F LED-Element blau blue	 Art.-Nr.: CO ST 70 BL 024 6F LED-Element blau blue	
 Art.-Nr.: CO ST 70 CL 024 2F LED-Element klar clear	 Art.-Nr.: CO ST 70 CL 024 6F LED-Element klar clear	
 Art.-Nr.: CO ST 70 Power 230 V Power-Modul Power-Module	 Art.-Nr.: CO ST 70 Power 230 V Power-Modul Power-Module	 Art.-Nr.: CO ST 70 Power 230 V Power-Modul Power-Module

Zubehör Accessories:	
 Art.-Nr.: CO ST 70 BASE Base	 Art.-Nr.: CO ST STAND 110 Montagefuß 110 mm Stand 110 mm
 Art.-Nr.: CO ST 70 S 024 Aufbausirene Sounder	 Art.-Nr.: CO ST WM Montagewinkel Wall Mount
 Art.-Nr.: CO ST STAND F Gelenkfuß Stand Foldable	 Art.-Nr.: CO ST TUBE 250 Verlängerungsrohr Extension Tube 250 mm
 Art.-Nr.: CO ST STAND 60 Montagefuß 60 mm Stand 60 mm	 Art.-Nr.: CO ST STAND PM Rohr mit Verschraubung Panel Mount

Weitere Produktdetails siehe Bedienungsanleitung unter www.compro.de | For further product details see manuals at www.compro.de
Die Stromaufnahme ist abhängig von der Versorgungsspannung. Eine Änderung der Ton-, Lautstärke- oder Blitzzeiteinstellungen wirkt sich auf die Stromaufnahme aus.
Änderungen und Irrtümer vorbehalten. Es gelten die Allgemeinen Geschäftsbedingungen. | The power consumption depends on the supply voltage. Changing the tone, volume or flash settings affects the power consumption. Rights reserved to change specifications without prior notice. The General Terms and Conditions apply.

Signalsäulen
Signal Towers

Optische Signalgeber
Beacons

Akustische Signalgeber
Sounder

Optisch-akustische Signalgeber
Sounder-Beacon Units

Zubehör
Accessories

EN 54/23 und VdS zertifiziert
EN 54/23 and VdS certified

Technische Information
Technical information

Montagebeispiel | Assembly example







OPTISCHE SIGNALGEBER

BEACONS



Zuverlässige Compro-Blitzleuchten gibt es für die unterschiedlichsten Einsatzbereiche. Unsere Produkte zeichnen sich durch eine äußerst geringe Stromaufnahme aus. In der Industrie werden unsere Blitzleuchten zum Beispiel eingesetzt, um auf einen Betriebszustand aufmerksam zu machen.

Reliable Compro flashing lights are available for a lot of different areas of application. Our products are characterized by an extremely low power consumption. In the industry our Beacons are used, for example, to signalize an operating status.



INDUSTRIE INDUSTRY



LED-SIGNALLEUCHTEN LED-BEACON

- IP65
 - LED
- Seite 18



SOLISTA MAXI

- IP65
 - LED-Technik | LED technology
- Seite 25



DREHSPIEGELLEUCHE ROTATING BEACON

- IP54
 - Halogen
 - 55 / 70 W
- Seite 26



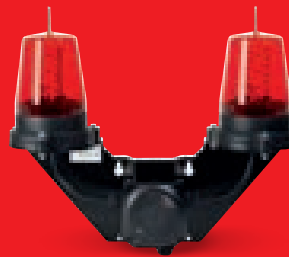
LED-KENNLEUCHE LED-BEACON

- IP67
 - bis 200 Candela
 - vier verschiedene Modi | 4 different modes selectable
 - Vollgummigehäuse | solid rubber housing
- Seite 27



HINDERNISLEUCHE OBSTRUCTION LIGHT

- IP65
 - nach ICAO Annex 14 Low Intensity Type A
 - Vollgummigehäuse | solid rubber housing
- Seite 28



HINDERNISLEUCHE OBSTRUCTION LIGHT

- IP65
 - nach ICAO Annex 14 Low Intensity Type A
 - Vollgummigehäuse | solid rubber housing
- Seite 29



LED-KENNLEUCHE MIT STRASSENZULASSUNG LED-MARKER LIGHT WITH APPROVAL FOR ROAD USE

- EU-Straßenzulassung ECE R65 | EU approval for road use ECE R65
 - IP65
 - LED-Technik | LED technology
- Seite 31 & 32



BRANDSCHUTZ FIRE SAFETY



SOLEX

- IP65
 - Xenon-Blitz | Xenon flash
- Seite 24



SOLISTA LX WALL

- IP65
 - LED-Blitz | Xenon flash
- Seite 36



SOLISTA LX CEILING

- IP65
 - LED-Blitz | Xenon flash
- Seite 37



LED-SIGNALLEUCHTEN MULTICOLOUR

- | 4 Grundfarben in einem Modul
- | Geringe Stromaufnahme
- | Robuste Konstruktion
- | Schutzklasse IP65
- | Einfache Installation
- | Flexible Einsatzmöglichkeiten
- | Langlebige LED-Technik
(ca. 50000 Stunden)
- | Simple Ansteuerung
- | Schlagfestes Gehäuse

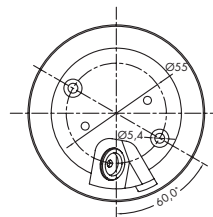
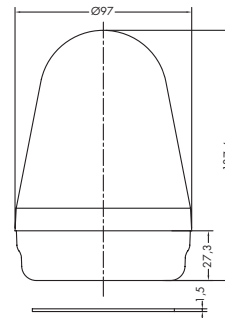
**1 Leuchte
4 Farben
2 Funktionen !**



2 Funktionen einstellbar:
Dauerlicht, Blinklicht
2 settings adjustable:
continuous light,
indicate flash light

LED-BEACON MULTICOLOUR

- | 4 basic colours in one module
- | Low power consumption
- | Robust construction
- | Easy assembly
- | Flexible options of use
- | Durable LED technology
(ca. 50000 h)
- | Easy control
- | Impact-proof case



SPEZIFIKATIONEN | SPECIFICATIONS

Model	CO BL 90 RGBA 2F (Standardversion)
Spannungsbereich Operating voltage	24 V AC/DC
Stromaufnahme Current consumption	80–320 mA
Schutzklasse IP rating	IP65
Temperaturbereich Operating temperature	-25 °C bis +70 °C -25 °C to +70 °C
Gehäusefarbe Body colour	schwarz black
Linsenfarbe Lens colour	klar clear
Grundfarben LED colour	rot, gelb, grün, blau red, yellow, green, blue
Material Construction	Linse PC / Sockel MPPD Lens PC / Base MPPD
Schlagfestigkeit Impact resistance	IK10

Produktdetails siehe Technische Information. | Product details see technical information.

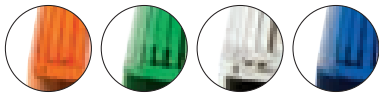
Weitere Produktdetails siehe Bedienungsanleitung unter www.compro.de | For further product details see manuals at www.compro.de

Die Stromaufnahme ist abhängig von der Versorgungsspannung. Eine Änderung der Ton-, Lautstärke- oder Blitzeinstellungen wirkt sich auf die Stromaufnahme aus. Änderungen und Irrtümer vorbehalten. Es gelten die Allgemeinen Geschäftsbedingungen. | The power consumption depends on the supply voltage. Changing the tone, volume or flash settings affects the power consumption. Rights reserved to change specifications without prior notice. The General Terms and Conditions apply.



LED-SIGNALLEUCHTEN (24 V)

- | Geringe Stromaufnahme
- | Robuste Konstruktion
- | Schutzklasse IP65
- | Einfache Installation
- | Flexible Einsatzmöglichkeiten
- | Langlebige LED-Technik
(ca. 50000 Stunden)

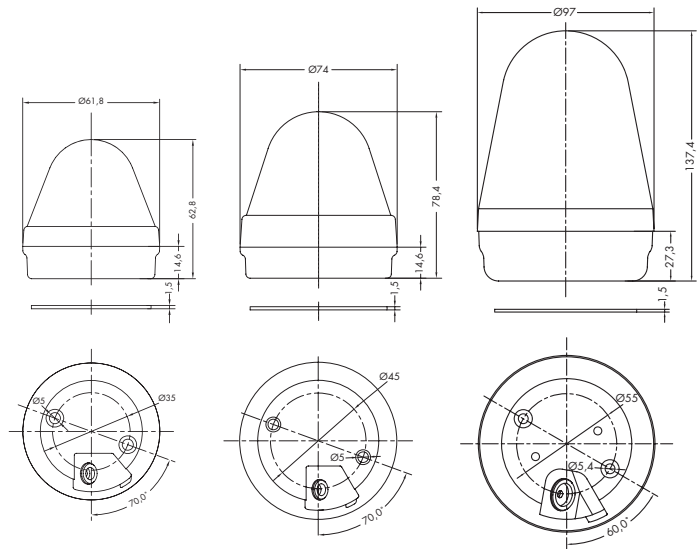


2 Funktionen einstellbar:
Dauerlicht, Blinklicht
2 settings adjustable:
continuous light,
indicate flash light



LED-BEACON (24 V)

- | Low current consumption
- | Robust construction
- | IP65
- | Easy installation
- | Flexible options of use
- | Durable LED technology
(ca. 50000 h)



SPEZIFIKATIONEN | SPECIFICATIONS

Model	CO BL 50 2F (Standardversion)	CO BL 70 2F (Standardversion)	CO BL 90 2F (Standardversion)
Spannungsbereich Operating voltage	24 V AC/DC	24 V AC/DC	24 V AC/DC
Stromaufnahme Current consumption	45 mA	65 mA	85 mA
Schutzklasse IP rating	IP65	IP65	IP65
Temperaturbereich Operating temperature	-25 °C bis +70 °C -25 °C to +70 °C	-25 °C bis +70 °C -25 °C to +70 °C	-25 °C bis +70 °C -25 °C to +70 °C
Gehäusefarbe Body colour	schwarz black	schwarz black	schwarz black
Linsefarbe Lens colour	rot, gelb, grün, blau, klar red, amber, green, blue, clear	rot, gelb, grün, blau, klar red, amber, green, blue, clear	rot, gelb, grün, blau, klar red, amber, green, blue, clear
Material Construction	Linse PC / Sockel MPPPO Lens PC / Base MPPPO	Linse PC / Sockel MPPPO Lens PC / Base MPPPO	Linse PC / Sockel MPPPO Lens PC / Base MPPPO
Leistungsaufnahme Power consumption	1,0 W 1.0 W	1,2 W 1.2 W	2,4 W 2.4 W
Schlagfestigkeit Impact resistance	IK10	IK10	IK10

Produktdetails siehe Technische Information. | Product details see technical information.

Weitere Produktdetails siehe Bedienungsanleitung unter www.compro.de | For further product details see manuals at www.compro.de

Die Stromaufnahme ist abhängig von der Versorgungsspannung. Eine Änderung der Ton-, Lautstärke- oder Blitzzeiteinstellungen wirkt sich auf die Stromaufnahme aus. Änderungen und Irrtümer vorbehalten. Es gelten die Allgemeinen Geschäftsbedingungen. | The power consumption depends on the supply voltage. Changing the tone, volume or flash settings affects the power consumption. Rights reserved to change specifications without prior notice. The General Terms and Conditions apply.

Signalsäulen
Signal Towers

Optische Signalgeber
Beacons

Akustische Signalgeber
Sounder

Optisch-akustische Signalgeber
Sounder-Beacon Units

Zubehör
Accessories

EN 54/23 und VdS zertifiziert
EN 54/23 and VdS certified

Technische Information
Technical information



LED-SIGNALLEUCHTEN (24 V)

- | Geringe Stromaufnahme
- | Robuste Konstruktion
- | Schutzklasse IP65
- | Einfache Installation
- | Flexible Einsatzmöglichkeiten
- | Langlebige LED-Technik
(ca. 50000 Stunden)
- | Mit Potentiometer (max. 1,8 Hz / min. 0,5 Hz)
- | Blitz- und Blinkfrequenz einstellbar (0,5 Hz bis 1,8 Hz)

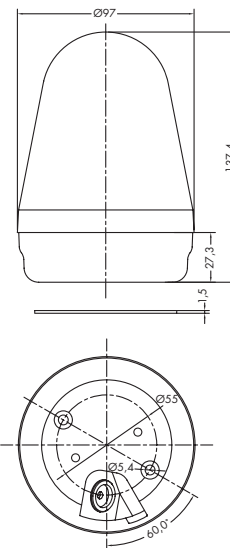


3 Funktionen einstellbar:
Dauer-, Blink-, Blitzlicht
3 settings adjustable:
continuous light, indicate flash light, flash light



LED-BEACON (24 V)

- | Low current consumption
- | Robust construction
- | IP65
- | Easy installation
- | Flexible options of use
- | Durable LED technology (ca. 50000 h)
- | With Potentiometer (max. 1.8 Hz / min. 0.5 Hz)
- | Indicate flash light and flash light adjustable
(0.5 Hz to 1.8 Hz)



SPEZIFIKATIONEN | SPECIFICATIONS

Model	CO BL 90 3F (Standardversion)
Spannungsbereich Operating voltage	24 V AC/DC
Stromaufnahme Current consumption	max. 120 mA
Schutzklasse IP rating	IP65
Temperaturbereich Operating temperature	-25 °C bis +70 °C -25 °C to +70 °C
Gehäusefarbe Body colour	schwarz black
Linsenfarbe Lens colour	rot, gelb, grün, blau, klar red, amber, green, blue, clear
Material Construction	Linse PC / Socket MPPPO Lens PC / Base MPPPO
Leistungsaufnahme Power consumption	max. 2.9 W max. 2.9 W
Schlagfestigkeit Impact resistance	IK10

Produktdetails siehe Technische Information. | Product details see technical information.

Weitere Produktdetails siehe Bedienungsanleitung unter www.compro.de | For further product details see manuals at www.compro.de

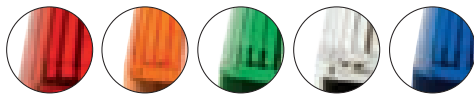
Die Stromaufnahme ist abhängig von der Versorgungsspannung. Eine Änderung der Ton-, Lautstärke- oder Blitzeinstellungen wirkt sich auf die Stromaufnahme aus. Änderungen und Irrtümer vorbehalten. Es gelten die Allgemeinen Geschäftsbedingungen. | The power consumption depends on the supply voltage. Changing the tone, volume or flash settings affects the power consumption. Rights reserved to change specifications without prior notice. The General Terms and Conditions apply.



15
Funktionen einstellbar
settings adjustable

LED-MULTIFUNKTIONS- BLITZLEUCHTEN (12 – 24 V)

- | Robuste Konstruktion
- | Schutzklasse IP65
- | Einfache Installation
- | Flexible Einsatzmöglichkeiten
- | Neueste LED-Technik
- | Extrem leistungsfähige LEDs
- | Auf **230 V** erweiterbar

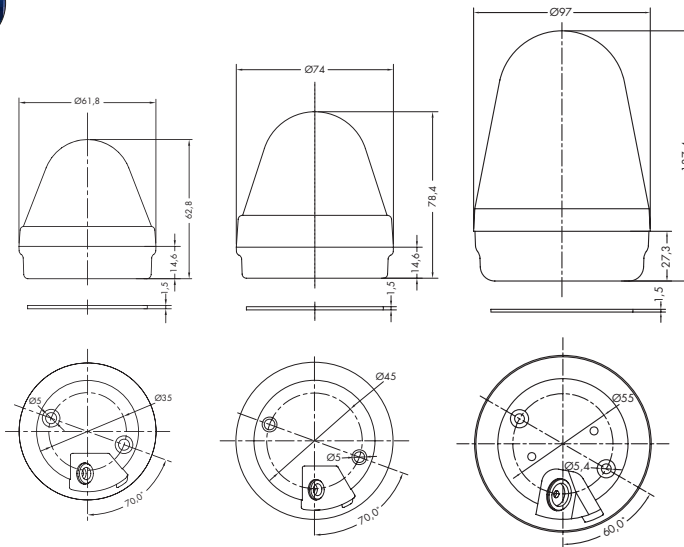


- Dauerlicht | Permanent light
- Blitzlicht (schnell) | Flashlight (fast)
- Doppel-Blitzlicht (schnell) | Double Flashlight (fast)
- Rundumlicht links (schnell) | Round left (fast)
- Rundumlicht rechts (schnell) | Round right (fast)
- Aufleuchtendes Licht (schnell) | Up light (fast)
- Abdunkelndes Licht (schnell) | Darkening light (fast)
- Auf- / Ableuchtendes Licht (schnell) | Up and down light (fast)
- Demonstrations-Effekt | Demo
- Blitzlicht (normal) | Flashlight (regular)
- Doppel-Blitzlicht (normal) | Double Flashlight (regular)
- Rundumlicht links (normal) | Round left (regular)
- Rundumlicht rechts (normal) | Round right (regular)
- Aufleuchtendes Licht (normal) | Up light (regular)
- Abdunkelndes Licht (normal) | Darkening light (regular)
- Auf- / Ableuchtendes Licht (normal) | Up and down light (regular)



LED-MULTIFUNCTION- BEACON (12 – 24 V)

- | Robust construction
- | IP65
- | Easy installation
- | Flexible options of use
- | Latest LED technology
- | High performance
- | Extremely powerful LEDs
- | Expandable to **230 V**



SPEZIFIKATIONEN | SPECIFICATIONS

Model	CO BL 50 15F (Premiumversion)	CO BL 70 15F (Premiumversion)	CO BL 90 15F (Premiumversion)
Spannungsbereich Operating voltage	12–24 V AC/DC	12–24 V AC/DC	12–24 V AC/DC
Stromaufnahme Current consumption	80 mA @ 12 V 40 mA @ 24 V	160 mA @ 12 V 80 mA @ 24 V	320 mA @ 12 V 160 mA @ 24 V
Lichtstärke Light output			max. 133 Cd
Schutzklasse IP rating	IP65	IP65	IP65
Temperaturbereich Operating temperature	-25 °C bis +70 °C -25 °C to +70 °C	-25 °C bis +70 °C -25 °C to +70 °C	-25 °C bis +70 °C -25 °C to +70 °C
Gehäusefarbe Body colour	schwarz black	schwarz black	schwarz black
Linsefarbe Lens colour	rot, gelb, grün, blau, klar red, amber, green, blue, clear	rot, gelb, grün, blau, klar red, amber, green, blue, clear	rot, gelb, grün, blau, klar red, amber, green, blue, clear
Material Construction	Linse PC / Sockel MPPPO Lens PC / Base MPPPO	Linse PC / Sockel MPPPO Lens PC / Base MPPPO	Linse PC / Sockel MPPPO Lens PC / Base MPPPO
Leistungsaufnahme Power consumption	1,0 W 1.0 W	1,5 W 1.5 W	3,0 W 3.0 W
Schlagfestigkeit Impact resistance	IK10	IK10	IK10

Produktdetails siehe Technische Information. | Product details see technical information.

Weitere Produktdetails siehe Bedienungsanleitung unter www.compro.de | For further product details see manuals at www.compro.de. Die Stromaufnahme ist abhängig von der Versorgungsspannung. Eine Änderung der Ton-, Lautstärke- oder Blitzzeiteinstellungen wirkt sich auf die Stromaufnahme aus. Änderungen und Irrtümer vorbehalten. Es gelten die Allgemeinen Geschäftsbedingungen. | The power consumption depends on the supply voltage. Changing the tone, volume or flash settings affects the power consumption. Rights reserved to change specifications without prior notice. The General Terms and Conditions apply.

Signalsäulen
Signal Towers

Optische Signalgeber
Beacons

Akustische Signalgeber
Sounder

Optisch-akustische Signalgeber
Sounder-Beacon Units

Zubehör
Accessories

EN 54/23 und VdS zertifiziert
EN 54/23 and VdS certified

Technische Information
Technical information



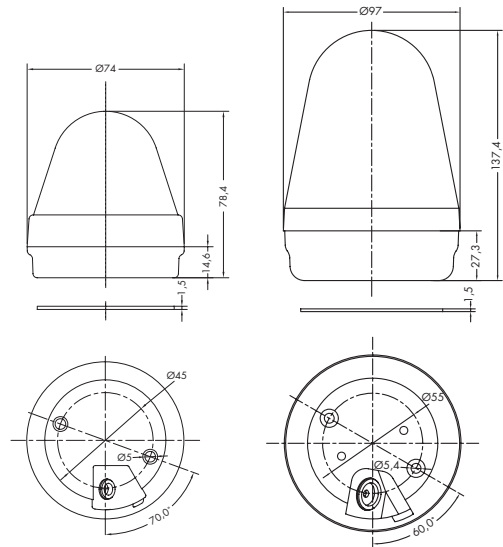
LED-SIGNALLEUCHTEN (48 V)

- | Geringe Stromaufnahme
- | Robuste Konstruktion
- | Schutzklasse IP65
- | Einfache Installation
- | Flexible Einsatzmöglichkeiten
- | Langlebige LED-Technik
(ca. 50000 Stunden)



LED-BEACON (48 V)

- | Low current consumption
- | Robust construction
- | IP65
- | Easy installation
- | Flexible options of use
- | Durable LED technology
(ca. 50000 h)



SPEZIFIKATIONEN | SPECIFICATIONS

Model	CO BL 90 048 2F (Standardversion)	CO BL 90 048 3F (Standardversion)
Spannungsbereich Operating voltage	48 V AC/DC	48 V AC/DC
Stromaufnahme Current consumption	85 mA	112 mA
Schutzklasse IP rating	IP65	IP65
Temperaturbereich Operating temperature	-25 °C bis +70 °C -25 °C to +70 °C	-25 °C bis +70 °C -25 °C to +70 °C
Gehäusefarbe Body colour	schwarz black	schwarz black
Linsenfarbe Lens colour	rot, gelb, grün, blau, klar red, amber, green, blue, clear	rot, gelb, grün, blau, klar red, amber, green, blue, clear
Material Construction	Linse PC / Sockel MPPPO Lens PC / Base MPPPO	Linse PC / Sockel MPPPO Lens PC / Base MPPPO
Leistungsaufnahme Power consumption	4,8 W 4.8 W	4,8 W 4.8 W
Schlagfestigkeit Impact resistance	IK10	IK10



Produktdetails siehe Technische Information. | Product details see technical information.

Weitere Produktdetails siehe Bedienungsanleitung unter www.compro.de | For further product details see manuals at www.compro.de
Die Stromaufnahme ist abhängig von der Versorgungsspannung. Eine Änderung der Ton-, Lautstärke- oder Blitzeinstellungen wirkt sich auf die Stromaufnahme aus. Änderungen und Irrtümer vorbehalten. Es gelten die Allgemeinen Geschäftsbedingungen. | The power consumption depends on the supply voltage. Changing the tone, volume or flash settings affects the power consumption. Rights reserved to change specifications without prior notice. The General Terms and Conditions apply.



LED-SIGNALLEUCHTEN (230 V)

- | Geringe Stromaufnahme
- | Robuste Konstruktion
- | Schutzklasse IP65
- | Einfache Installation
- | Flexible Einsatzmöglichkeiten
- | Langlebige LED-Technik

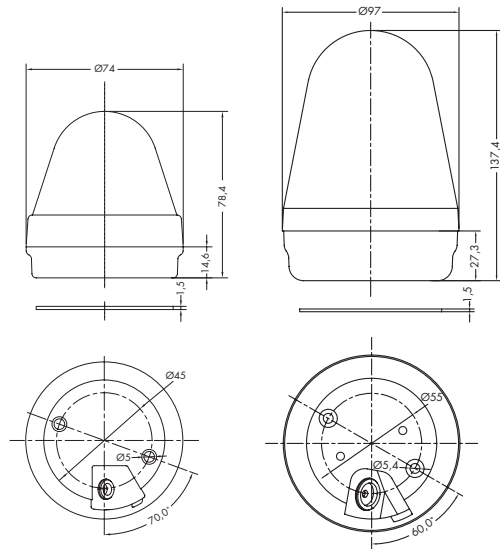


2 Funktionen einstellbar:
Dauerlicht, Blinklicht
2 settings adjustable:
continuous light,
indicate flash light



LED-BEACON (230 V)

- | Low current consumption
- | Robust construction
- | IP65
- | Easy installation
- | Flexible options of use
- | Durable LED technology



SPEZIFIKATIONEN | SPECIFICATIONS

Model	CO BL 70 230 2F (Standardversion)	CO BL 90 230 2F (Standardversion)	CO BL 90 230 3F (Standardversion)
Spannungsbereich Operating voltage	220–240 V AC	220–240 V AC	220–240 V AC
Stromaufnahme Current consumption	25 mA	50 mA	48 mA
Schutzklasse IP rating	IP65	IP65	IP65
Temperaturbereich Operating temperature	-25 °C bis +70 °C -25 °C to +70 °C	-25 °C bis +70 °C -25 °C to +70 °C	-25 °C bis +70 °C -25 °C to +70 °C
Gehäusefarbe Body colour	schwarz black	schwarz black	schwarz black
Linsefarbe Lens colour	rot, gelb, grün, blau, klar red, amber, green, blue, clear	rot, gelb, grün, blau, klar red, amber, green, blue, clear	rot red
Material Construction	Linse PC / Sockel MPPPO Lens PC / Base MPPPO	Linse PC / Sockel MPPPO Lens PC / Base MPPPO	Linse PC / Sockel MPPPO Lens PC / Base MPPPO
Leistungsaufnahme Power consumption	0,8 W 0.8 W	1,9 W 1.9 W	1,9 W 1.9 W
Schlagfestigkeit Impact resistance	IK10	IK10	IK10

3 Funktionen einstellbar:
Dauer-, Blink-, Blitzlicht
3 settings adjustable:
continuous light, indicate
flash light, flash light

Produktdetails siehe Technische Information. | Product details see technical information.

Weitere Produktdetails siehe Bedienungsanleitung unter www.compro.de | For further product details see manuals at www.compro.de

Die Stromaufnahme ist abhängig von der Versorgungsspannung. Eine Änderung der Ton-, Lautstärke- oder Blitzzeiteinstellungen wirkt sich auf die Stromaufnahme aus. Änderungen und Irrtümer vorbehalten. Es gelten die Allgemeinen Geschäftsbedingungen. | The power consumption depends on the supply voltage. Changing the tone, volume or flash settings affects the power consumption. Rights reserved to change specifications without prior notice. The General Terms and Conditions apply.

Signalsäulen
Signal Towers

Optische Signalgeber
Beacons

Akustische Signalgeber
Sounder

Optisch-akustische Signalgeber
Sounder-Beacon Units

Zubehör
Accessories

EN 54/23 und VdS zertifiziert
EN 54/23 and VdS certified

Technische Information
Technical information

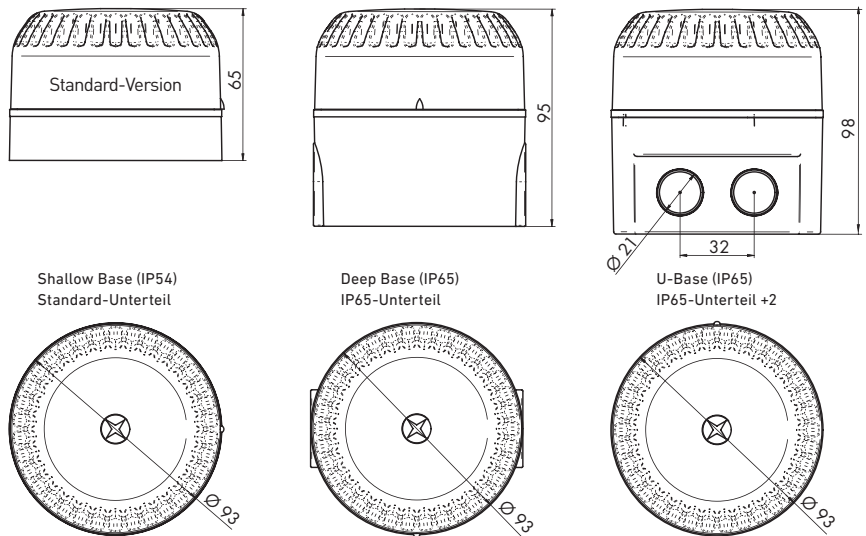
SOLEX

- | Großer Spannungsbereich 9–60 V DC
- | Anlaufstrombegrenzung
- | Automatische Synchronisation
- | Hohe Effizienz
- | Konstante Leistung im gesamten Spannungsbereich
- | Verschraubbarer Sockel
- | Flexible Einsatzmöglichkeiten, z. B. auch mit Sabotageschutz erhältlich
- | 5 Linsenfarben



SOLEX

- | Wide Operating voltage range up to 60 V DC
- | Starting current limitation
- | Automatic synchronisation
- | High efficiency
- | Constant performance over full voltage range
- | Screwable base
- | Tamper switch for security applications available
- | Five different lens colours



SPEZIFIKATIONEN | SPECIFICATIONS

Model	SOLEX 3	SOLEX 10	SOLEX 15
Spannungsbereich Operating voltage	9–60 V DC	9–60 V DC	9–60 V DC
Stromaufnahme Current consumption	40 mA @ 24 V	88 mA @ 24 V	240 mA @ 24 V
Lichtstärke Light output	2,5 Cd 2.5 Cd	10 Cd	15 Cd
Blitzrate Flash rate	1 Hz ± 20 %	1 Hz ± 20 %	1 Hz ± 20 %
Schutzklasse IP rating	IP54 (Shallow Base) / IP65 (Deep Base, U-Base)	IP54 (Shallow Base) / IP65 (Deep Base, U-Base)	IP54 (Shallow Base) / IP65 (Deep Base, U-Base)
Temperaturbereich Operating temperature	-25 °C bis +70 °C -25 °C to +70 °C	-25 °C bis +70 °C -25 °C to +70 °C	-25 °C bis +70 °C -25 °C to +70 °C
Linsenfarbe Lens colour	rot, gelb, klar, blau, grün red, amber, clear, blue, green	rot, gelb, klar, blau, grün red, amber, clear, blue, green	rot, gelb, klar, blau, grün red, amber, clear, blue, green
Material Construction	Sockel ABS / Linse PC Base ABS / Lens PC	Sockel ABS / Linse PC Base ABS / Lens PC	Sockel ABS / Linse PC Base ABS / Lens PC
Zulassungen Approvals	VdS (G207018)	VdS (G207018)	VdS (G207018)



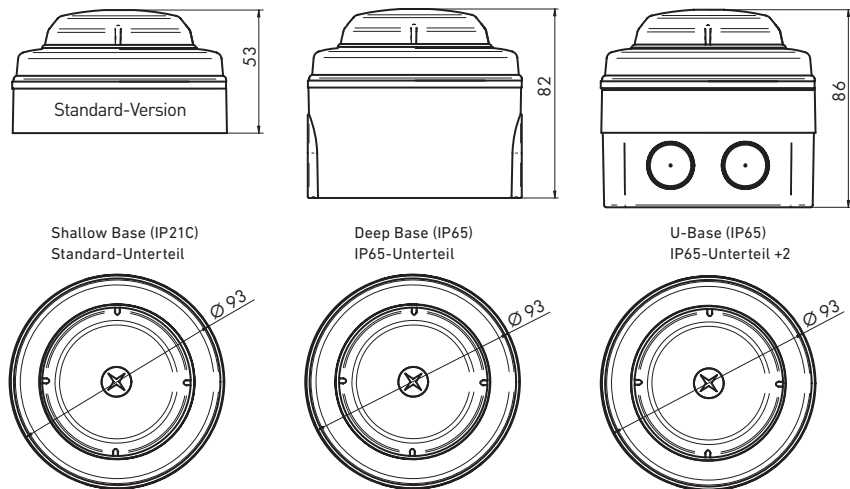
SOLISTA MAXI

- | 3 wählbare Helligkeitsstufen
- | Großer Spannungsbereich
- | Automatische Synchronisation
- | Hohe Effizienz
- | Einzel-, Doppelblitz oder Dauerlicht
- | Lange Lebensdauer
- | Hohe Zuverlässigkeit
- | Verschraubbarer Sockel



SOLISTA MAXI

- | 3 selectable levels of light intensity
- | Wide Operating voltage range
- | Automatic synchronisation
- | High efficiency
- | Continuous light, flash light, double flash
- | Long lifetime
- | High steadiness
- | Screwable base



SPEZIFIKATIONEN | SPECIFICATIONS

Model	SOLISTA MAXI
Spannungsbereich Operating voltage	9–60 V DC
Stromaufnahme Current consumption	3 mA / 5 mA / 15 mA
Lichtstärke Light output	>0,5 Cd / >1,0 Cd / >3,0 Cd (einstellbar) >0.5 Cd / >1.0 Cd / >3.0 Cd (adjustable)
Einstellungen Settings	Einzel-, Doppelblitz, Dauerlicht continuous light, flash light, double flash
Schutzklasse IP rating	IP21 C (Shallow Base) / IP65 (Deep Base, U-Base)
Temperaturbereich Operating temperature	-10 °C bis +55 °C -10 °C to +55 °C
Gehäusefarbe Body colour	rot oder weiß red or white
Linsenfärbung Lens colour	rot oder klar red or clear
Blitzfarbe Flash colour	rot, gelb, klar, blau, grün red, amber, clear, blue, green
Material Construction	Sockel ABS / Linse PC Base ABS / Lens PC

Weitere Produktdetails siehe Bedienungsanleitung unter www.compro.de | For further product details see manuals at www.compro.de
Die Stromaufnahme ist abhängig von der Versorgungsspannung. Eine Änderung der Ton-, Lautstärke- oder Blitzzeiteinstellungen wirkt sich auf die Stromaufnahme aus.
Änderungen und Irrtümer vorbehalten. Es gelten die Allgemeinen Geschäftsbedingungen. | The power consumption depends on the supply voltage. Changing the tone, volume or flash settings affects the power consumption. Rights reserved to change specifications without prior notice. The General Terms and Conditions apply.

Signalsäulen
Signal Towers

Optische Signalgeber
Beacons

Akustische Signalgeber
Sounder

Optisch-akustische Signalgeber
Sounder-Beacon Units

Zubehör
Accessories

EN 54/23 und VdS zertifiziert
EN 54/23 and VdS certified

Technische Information
Technical information

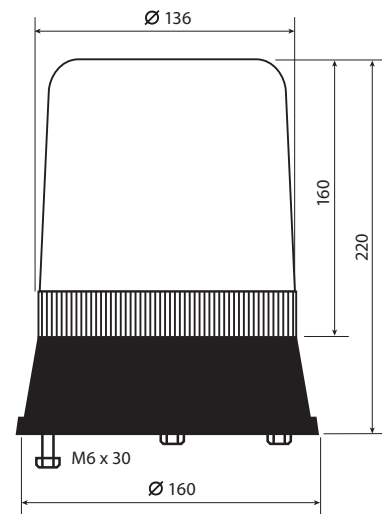
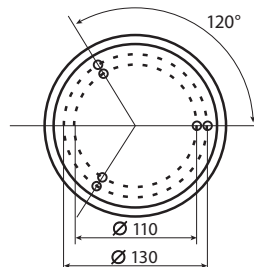
DREHSPIEGELLEUCHE

- | Mit Schneckenantrieb
- | Gute Sichtbarkeit durch Halogenleuchtmittel
- | 5 Linsenfarben



ROTATING BEACON

- | Screw drive
- | High light output by Halogen
- | 5 different lens colours selectable



SPEZIFIKATIONEN | SPECIFICATIONS

Model	CO BL 595 H1 RTH 24 / x	CO BL 595 H1 RTH 230 / x
Spannungsbereich Operating voltage	24 V DC	230 V AC
Stromaufnahme Current consumption	max. 3,0 A max. 3.0 A	max. 0,23 A max. 0.23 A
Leistung Power	70 W	55 W
Schutzklasse IP rating	IP54	IP54
Temperaturbereich Operating temperature	-25 °C bis +50 °C -25 °C to +50 °C	-30 °C bis +50 °C -30 °C to +50 °C
Gehäusefarbe Body colour	schwarz black	schwarz black
Linsenfarbe Lens colour	rot, gelb, klar, blau, grün red, amber, clear, blue, green	rot, gelb, klar, blau, grün red, amber, clear, blue, green
Material Construction	PC	PC
Zubehör Accessories	Optional: Wandhalter Optional: Wall mounting bracket	Optional: Wandhalter Optional: Wall mounting bracket



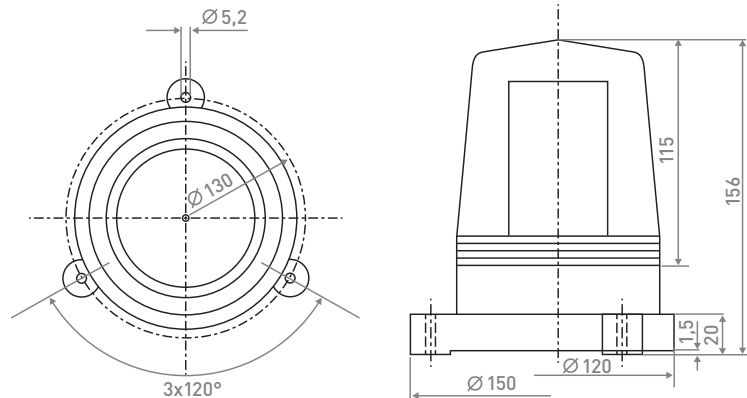
LED-KENNLEUCHE CO BL G9

- | Hohe Lebensdauer durch LEDs
- | Hoher IP Schutzgrad mit IP67
- | Eingebautes Ventil gegen Schwitzwasser
- | Öffnung des Gehäuses ohne Werkzeug
- | Variable Spannungen in AC sowie DC
- | 4 verschiedene Funktionen einstellbar



LED BEACON CO BL G9

- | High lifetime of LEDs
- | IP grade of IP67
- | Inbuild valve against condensation
- | Housing can opened without any tools
- | Different voltages in AC or DC
- | 4 different modes selectable



SPEZIFIKATIONEN | SPECIFICATIONS

Model	CO BL G9	CO BL G9
Spannungsbereich Operating voltage	12–24 V DC	115–240 V AC
Stromaufnahme Current consumption	1,2 A / 0,6 A 1.2 A / 0.6 A	0,07 A 0.07 A
Leistung Power	< 200 Cd	< 200 Cd
Einstellungen Settings	Dauerlicht, Blinklicht, Blitzlicht, Rundumlicht continuous light, indicate flash light, flash light, rotating light	Dauerlicht, Blinklicht, Blitzlicht, Rundumlicht continuous light, indicate flash light, flash light, rotating light
Schutzklasse IP rating	IP67	IP67
Temperaturbereich Operating temperature	-20 °C bis +50 °C -20 °C to +50 °C	-20 °C bis +50 °C -20 °C to +50 °C
Gehäusefarbe Body colour	schwarz black	schwarz black
Linsenfarbe Lens colour	rot, gelb, blau, grün red, amber, blue, green	rot, gelb, blau, grün red, amber, blue, green
Material Construction	TPF Rubber	TPF Rubber
Zubehör Accessories	Wandhalter Wall holder	Wandhalter Wall holder

Weitere Produktdetails siehe Bedienungsanleitung unter www.compro.de | For further product details see manuals at www.compro.de
 Die Stromaufnahme ist abhängig von der Versorgungsspannung. Eine Änderung der Ton-, Lautstärke- oder Blitzeinstellungen wirkt sich auf die Stromaufnahme aus.
 Änderungen und Irrtümer vorbehalten. Es gelten die Allgemeinen Geschäftsbedingungen. | The power consumption depends on the supply voltage. Changing the tone, volume or flash settings affects the power consumption. Rights reserved to change specifications without prior notice. The General Terms and Conditions apply.

Signalsäulen
Signal Towers

Optische Signalgeber
Beacons

Akustische Signalgeber
Sounder

Optisch-akustische Signalgeber
Sounder-Beacon Units

Zubehör
Accessories

EN 54/23 und VdS zertifiziert
EN 54/23 and VdS certified

Technische Information
Technical information



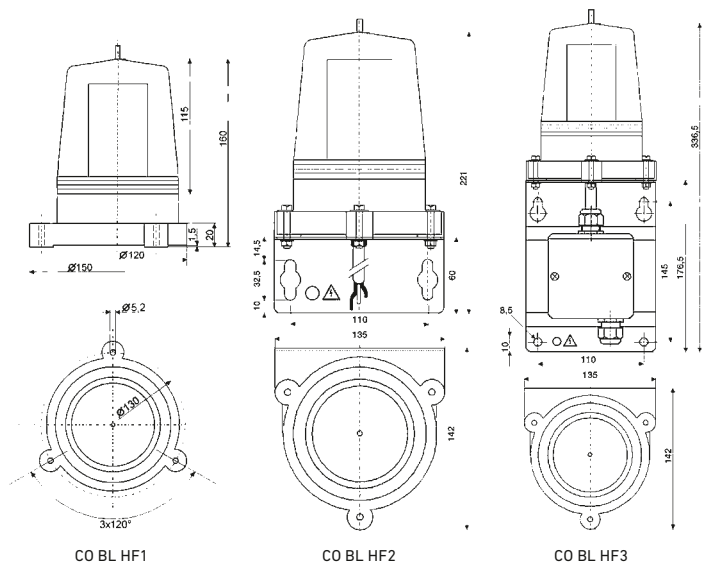
HINDERNISLEUCHE

- | Hinweisleuchte zur Kennzeichnung von Luftfahrthindernissen
- | Langlebige LED-Technik
- | Schutzart IP65
- | Ventil gegen Schwitzwasser



OBSTRUCTION LIGHT

- | Acc. ICAO Annex 14, Low Intensity Type A
- | Longlife LED-Technology
- | IP grade of IP65
- | Inbuild valve against condensation



SPEZIFIKATIONEN | SPECIFICATIONS

Model	CO BL HF1	CO BL HF2	CO BL HF3
Spannungsbereich Operating voltage	115 V AC / 230 V AC	115 V AC / 230 V AC	115 V AC / 230 V AC
Stromaufnahme Current consumption	0,8 A / 0,15 A / 0,075 A 0,8 A / 0,15 A / 0,075 A	0,8 A / 0,15 A / 0,075 A 0,8 A / 0,15 A / 0,075 A	0,8 A / 0,15 A / 0,075 A 0,8 A / 0,15 A / 0,075 A
Leistung Power	> 10 cd nach ICAO Annex 14, Low Intensity Type A > 10 cd acc. ICAO Annex 14, Low Intensity Type A	> 10 cd nach ICAO Annex 14, Low Intensity Type A > 10 cd acc. ICAO Annex 14, Low Intensity Type A	> 10 cd nach ICAO Annex 14, Low Intensity Type A > 10 cd acc. ICAO Annex 14, Low Intensity Type A
Schutzklasse IP rating	IP65	IP65	IP65
Temperaturbereich Operating temperature	-20 °C bis +50 °C -20 °C to +50 °C	-20 °C bis +50 °C -20 °C to +50 °C	-20 °C bis +50 °C -20 °C to +50 °C
Gehäusefarbe Body colour	schwarz black	schwarz black	schwarz black
Material Construction	TPF Rubber	TPF Rubber	TPF Rubber
Zulassungen Approvals	ICAO Annex 14	ICAO Annex 14	ICAO Annex 14



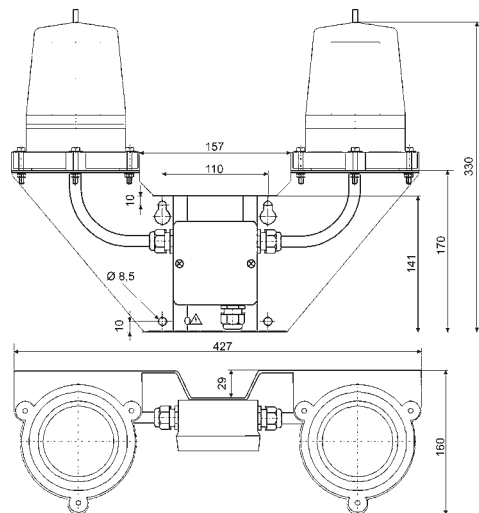
HINDERNISLEUCHE CO BL HF 4 und 4R

- | Hinweisleuchte zur Kennzeichnung von Luftfahrthindernissen
- | Langlebige LED-Technik
- | Schutzart IP65
- | Ventil gegen Schwitzwasser
- | HF4R: Ausführung mit Redundanzschaltung, Monitoring



OBSTRUCTION LIGHT CO BL HF 4 and 4R

- | Acc. ICAO Annex 14, Low Intensity Type A
- | Longlife LED-Technology
- | IP grade of IP65
- | Inbuild valve against condensation
- | HF4R: Version HF4R with redundancy and Monitoring



SPEZIFIKATIONEN | SPECIFICATIONS

Model	CO BL HF4 + 4R
Spannungsbereich Operating voltage	115 V AC / 230 V AC
Stromaufnahme Current consumption	0,8 A / 0,15 A / 0,075 A 0,8 A / 0,15 A / 0,075 A
Leistung Power	> 10 cd nach ICAO Annex 14, Low Intensity Type A > 10 cd acc. ICAO Annex 14, Low Intensity Type A
Schutzklasse IP rating	IP65
Temperaturbereich Operating temperature	-20 °C bis +50 °C -20 °C to +50 °C
Gehäusefarbe Body colour	schwarz black
Material Construction	TPF Rubber
Zulassungen Approvals	ICAO Annex 14





LED-KENNLEUCHE MIT STRASSENZULASSUNG

- | EU-Straßenzulassung ECE R65 / ECE R 10 SAE
- | Robuste Konstruktion
- | 11 Blitzmuster



DIN Mount



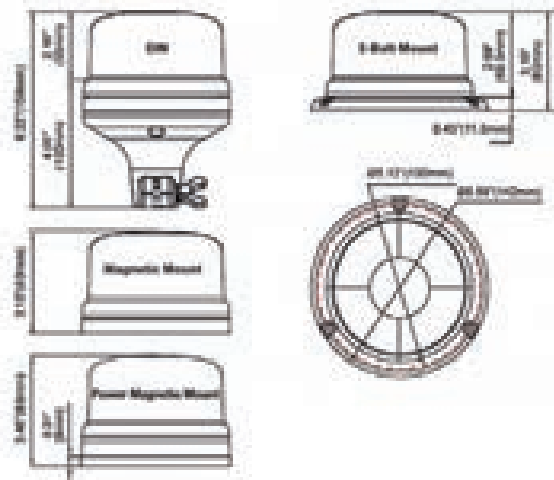
Magnetic Mount



3-Bolt Mount

LED-MARKER LIGHT WITH APPROVAL FOR ROAD USE

- | EU approval for road use ECE R65 / ECE R 10 SAE
- | Robust construction
- | 11 flash pattern



SPEZIFIKATIONEN | SPECIFICATIONS

Model	CO BL B16
Spannungsbereich Operating voltage	12–24 V DC
Stromaufnahme 12 V Current consumption 12 V	2,4 A
Stromaufnahme 24 V Current consumption 24 V	1,3 A
Schutzklasse IP rating	IP65
Temperaturbereich Operating temperature	-30 °C bis +65°C -30 °C to +65°C
Gehäusefarbe Body colour	schwarz black
Linsenfärbung Lens colour	orange oder blau amber or blue
Material Construction	PC
Zulassungen Approvals	ECE R65 / ECE R10 SAE



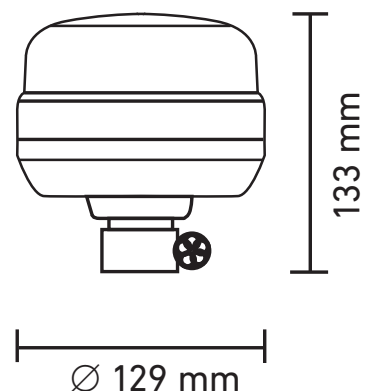
CO BL 130 AL K LED-KENNLEUCHE MIT STRASSENZULASSUNG

- | EU-Straßenzulassung ECE R65
- | Gehäuse aus UV-beständigem Polycarbonat
- | Neueste LED-Technik
- | 120 Blitze pro Minute



CO BL 130 AL K LED-MARKER LIGHT WITH APPROVAL FOR ROAD USE

- | EU approval for road use ECE R65
- | Housing made of UV-resistant polycarbonate
- | Latest LED technology
- | 120 flashes per minute



SPEZIFIKATIONEN | SPECIFICATIONS

Model	CO BL 130 AL XX
Spannungsbereich Operating voltage	12–24 V DC
Stromaufnahme 12 V Current consumption 12 V	656,8 mA / 1,3 A (max.)
Stromaufnahme 24 V Current consumption 24 V	362,1 mA / 0,8 mA (max.)
Leistung @ 12 V Power @ 12 V	7,88 W / 14,9 W (max.)
Leistung @ 24 V Power @ 24 V	8,69 W / 19,2 W (max.)
Schutzklasse IP rating	IP56
Temperaturbereich Operating temperature	-30 °C bis +50°C -30 °C to +50°C
Gehäusefarbe Body colour	schwarz black
Linsenfärbung Lens colour	signalgelb bright yellow
Material Construction	PC
Zulassungen Approvals	ECE R65 / ECE R10



MONTAGEMÖGLICHKEITEN INSTALLATION POSSIBILITIES



1. flexibel lang flexible, tall

Model CO BL 130 AL FL



2. kurz short

Model CO BL 130 AL K



3. starr, lang rigid, tall

Model CO BL 130 AL SL



4. Schraubfuß screw base

Model CO BL 130 AL SF



5. Magnetfuß magnet base

Model CO BL 130 AL MF

ZUBEHÖR ACCESSORIES



Metallfuß metal base

Model CO BL 130 STAND



Signalsäulen
Signal Towers

Optische Signalgeber
Beacons

Akustische Signalgeber
Sounder

Optisch-akustische Signalgeber
Sounder-Beacon Units

Zubehör
Accessories

EN 54-23

Im Juni 2010 ist die Norm „DIN EN 54-23 Brandmeldeanlagen – Teil 23: Feueralarmeinrichtungen – Optische Signalgeber“ als harmonisierte EU-Norm erschienen. Ab dem 1. Januar 2014 sind an Brandmeldeanlagen mit bauordnungsrechtlich geforderter optischer Alarmierung Signalgeber nach DIN EN 54-23 einzusetzen.

Die Firma COMPRO ELECTRONIC GMBH bietet Ihnen optische Signalgeber die nach DIN EN 54-23 und zusätzlich VdS-Zertifiziert sind.

Die DIN EN 54-23 legt spezifische Anforderungen, Prüfverfahren und Leistungsmerkmale für optische Signalgeber fest. Diese Merkmale haben wir für Sie zusammengefasst:

Lichtfarbe: weißes oder rotes Blitzlicht bei einer Blitzfrequenz von 0,5 bis 1,0 Hz
 Beleuchtungsstärke: 0,4 lm/m²
 Gebäudetyp/Umweltklasse: Gebäude (Typ A) / Anwendung im Freien (Typ B)

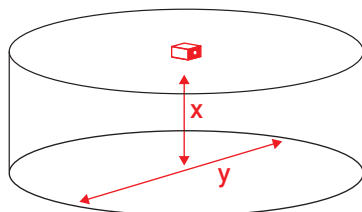
Montageposition:

Deckenmontage (Kategorie C)

Beschreibung: C-x-y

X = Höhen bis 3, 6 oder 9 Meter

Y = Durchmesser des Signalisierungsbereiches



Beispiel: C-3-7,5 steht für einen deckenmontierten Signalgeber mit einem zylindrischen Signalisierungsbereich von 7,5 m Durchmesser und einer Anbauhöhe von max. 3 m.

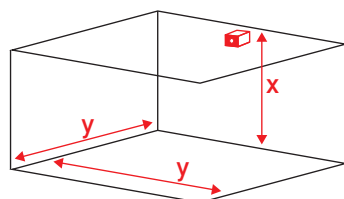
Montageposition:

Wandmontage (Kategorie W)

Beschreibung: W-x-y

X = mind. 2,4 Meter / max. 2,4 m

Y = Definierte Grundfläche



Beispiel: W-2,4-8 steht für einen wandmontierten Signalgeber mit einem quaderförmigen Signalisierungsbereich von 2,4 m x 8 m x 8 m, wenn er in einer Höhe von 2,4 Meter angebracht ist.



EN 54-23

In June 2010, the norm „DIN EN 54-23 Fire Alarm Systems - Part 23: Fire Alarm Systems - Visual Signaling Devices“ was published as a harmonized EU norm. As of 1 January 2014, fire alarm systems with visual alerting required by building regulations must use visual signaling devices according to DIN EN 54-23.

COMPRO ELECTRONIC GMBH offers you visual alarm devices according to DIN EN 54-23 with VdS-certification.

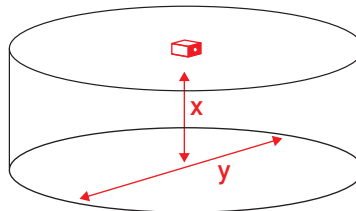
The DIN EN 54-23 predefines specific requirements, test methods and performance features for visual signaling devices. We have summarized these features for you:

Flash color:	white or red flashlight with a frequency of 0,5 to 1,0 Hz
Illumination intensity:	0,4 lm/m ²
Type of building/environmental class:	Building (Type A) / Outdoor use (Type B)

Installation position:

Ceiling (Category C)

Description: C-x-y
 X = height up to 3, 6 or 9 meters
 Y = diameter of signaling coverage

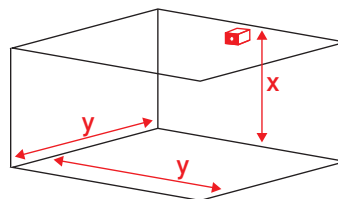


Example: C-3-7.5 stands for a ceiling-mounted visual alarm device with a cylindrical coverage volume of 7.5 m diameter and a mounting height of max. 3 m.

Installation position:

Wall (Category W)

Description: W-x-y
 X = min. 2,4 m / max. 2.4 m
 Y = square area coverage



Example: W-2.4-8 stands for a wall-mounted visual alarm device with a cuboid signaling coverage of 2.4 m x 8 m x 8 m when it is installed at a height of 2.4 meters.

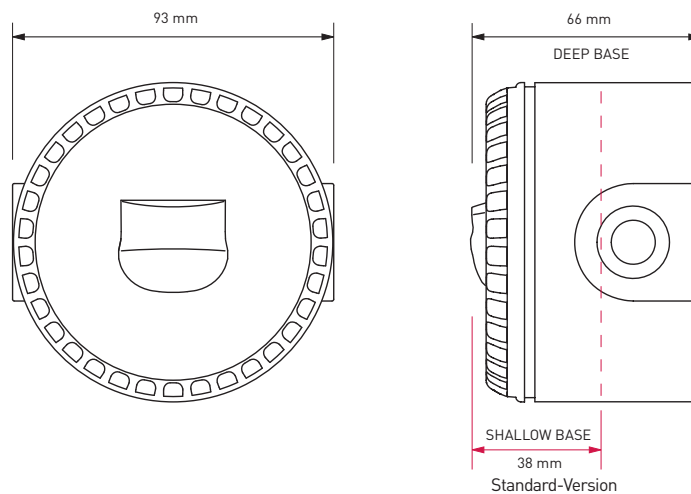
SOLISTA LX WALL

- | LED-Technik
- | Raumvolumen bis zu 7,5 m
- | 0,5 Hz oder 1,0 Hz Blitzrate
- | Softstart



SOLISTA LX WALL

- | LED technology
- | Up to 7.5 m room coverage
- | 0.5 Hz or 1.0 Hz flash rate
- | Softstart



SPEZIFIKATIONEN | SPECIFICATIONS

Model	SOLISTA LX WALL
Spannungsbereich Operating voltage	9 – 60 V DC
Stromaufnahme Current consumption	10 – 25 mA abhängig von Einstellung 10 – 25 mA dependent on setting
Lichtstärke Blitz Light output flash	weiß 42 Cd, rot 36Cd white 42 Cd, red 36 Cd
Erfassung (y) Coverage (y)	7,5 m (schaltbar auf 2,5 m) 7.5 m (switchable to 2.5 m)
Montagehöhe (x) Mounting height (x)	2,4 m (max.) 2.4 m (max.)
Reichweite Coverage volume	W-2,4-7,5 (135 m³) W-2.4-7.5 (135 m³)
Blitzfrequenz Flash rate	1 Hz (schaltbar auf 0,5 Hz) 1 Hz (switchable to 0.5 Hz)
Schutzklasse IP rating	IP33c (Shallow Base)/IP65 (Deep Base, U-Base)
Temperaturbereich Operating temperature	-25 °C bis +70 °C -25 °C to +70 °C
Gehäusefarbe Body colour	weiß oder rot white or red
LED-Farbe LED colour	weiß oder rot white or red
Zulassungen Approvals	VdS (G214067), CPD, EN 54–23



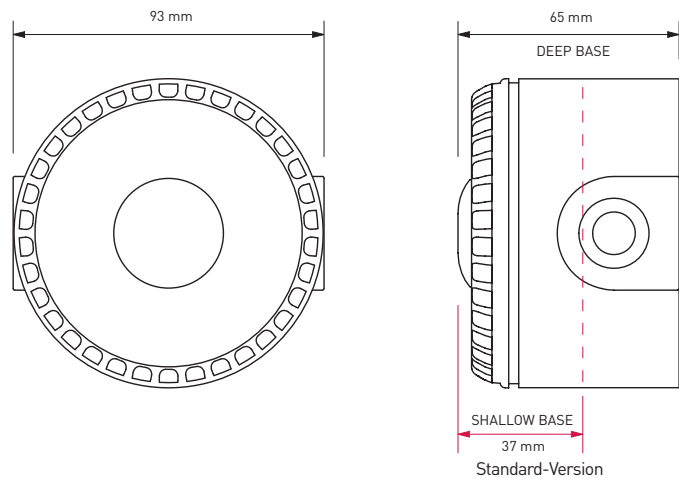
SOLISTA LX CEILING

- | LED-Technik
- | Raumvolumen bis zu 7,5 m
- | 0,5 Hz oder 1,0 Hz Blitzrate
- | Automatische Synchronisation
- | Softstart



SOLISTA LX CEILING

- | LED technology
- | Up to 7.5 m room volume
- | 0.5 Hz or 1.0 Hz flash rate
- | Automatic synchronisation
- | Softstart



SPEZIFIKATIONEN | SPECIFICATIONS

Model	SOLISTA LX CEILING
Spannungsbereich Operating voltage	9–60 V DC
Stromaufnahme Current consumption	10–25 mA abhängig von Einstellung 10–25 mA dependent on setting
Lichtstärke Blitz Light output flash	weiß 12 Cd, rot 11 Cd white 12 Cd, red 11 Cd
Erfassung (y) Coverage (y)	7,5 m (schaltbar auf 3 m) 7.5 m (switchable to 3 m)
Montagehöhe (x) Mounting height (x)	3 m (max.) 3 m (max.)
Reichweite Coverage volume	C-3-7,5 (132 m ³) C-3-7.5 (132 m ³)
Blitzfrequenz Flash rate	1 Hz (schaltbar auf 0,5 Hz) 1 Hz (switchable to 0.5 Hz)
Schutzklasse IP rating	IP33c (Shallow Base) / IP65 (Deep Base, U-Base)
Temperaturbereich Operating temperature	-25 °C bis +70 °C -25 °C to +70 °C
Gehäusefarbe Body colour	weiß oder rot white or red
LED-Farbe LED colour	weiß oder rot white or red
Zulassungen Approvals	VdS (G214069), CPD, EN 54–23

Signalsäulen
Signal Towers

Optische Signalgeber
Beacons

Akustische Signalgeber
Sounder

Optisch-akustische Signalgeber
Sounder-Beacon Units

Zubehör
Accessories

EN 54/23 und VdS zertifiziert
EN 54/23 and VdS certified

Technische Information
Technical information



AKUSTISCHE SIGNALGEBER

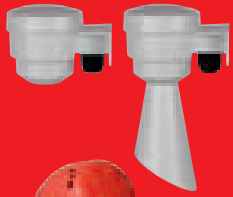
SOUNDER

Akustische Signalgeber machen auf verschiedene Zustände aufmerksam, zum Beispiel auf Gefahren. Wir bieten Ihnen ausgereifte Modelle für unterschiedliche Einsatzmöglichkeiten in der Industrie und Brandmeldetechnik. Egal, ob Sie akustische Signalgeber mit geringer Stromaufnahme, hoher Lautstärke, Sprachausgabe, dezentem Design oder robustem Gehäuse suchen: In unserem umfangreichen Produktportfolio finden Sie sicher das richtige Produkt für Ihre Bedürfnisse.

Sounder draw attention to various conditions, for example dangers. We offer you sophisticated models for different uses in the industry and fire safety industry. Regardless of whether you need Sounder with low power consumption, high volume, voice output, discreet design or if you are looking for a robust housing: In our extensive product portfolio you are sure to find the right product for your needs.



INDUSTRIE INDUSTRY



ELEKTRISCHE KLEINHUPE ELECTRIC MINI HOOTER

· IP65 · Max. 98 dB(A)
Seite 40



CHIASSO 100
· IP65 · Max. 100 dB(A)
Seite 42



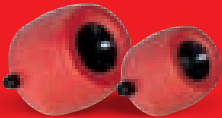
ASKARI PANEL & ASKARI FLANGE
· IP65 · Max. 101 dB(A)
Seite 43



**SYMPHONI LOW POWER
SYMPHONI VOICE PLUS
SYMPHONI WATER PROOF**
· IP21C bzw. IP66 · Max. 100 dB
Seite 49



**CHIASSO VOICE & SOUND H2
CHIASSO VOICE & SOUND H3**
· IP65 · Max. 130 dB(A)
Seite 50 – 51



**CHIASSO 115
CHIASSO 120**
· IP65 · Max. 120 dB(A)
Seite 52 – 53



ASSERTA MIDI
· IP66 · Max. 110 dB(A)
Seite 54



ASSERTA MAXI
· IP66 · Max. 120 dB(A)
Seite 55



X10 Mini | Midi | Maxi
· IP66 bzw. IP69K · Max. 118 dB(A)
Seite 56



GLOCKE CF / BELL CF
· IP21C · Max. 97 dB(A)
Seite 57



**ELEKTRONISCHE GLOCKE
ELECTRONIC BELL**
· IP21C · Max. 95 dB(A)
Seite 57



**MOTORISIERTE GLOCKE
MOTORISED BELL**
· UL + FM Zulassungen /
UL + FM approvals · 95 dB(A)
Seite 58



**PIEZO SIRENE PSW
PIEZO SOUNDER PSW**
· IP44 · Max. 115 dB(A)
Seite 59



**PIEZO SIRENE PSS
PIEZO SOUNDER PSS**
· Max. 115 dB(A)
Seite 60



**PIEZO SIRENE PBF.43.024.1.U.BF
PIEZO SOUNDER PBF.43.024.1.U.BF**
· Max. 99 dB(A)
Seite 61



BRANDSCHUTZ FIRE SAFETY



ASKARI COMPACT
· IP21C
· Max. 104 dB(A)
Seite 43



ROSHNI LOW PROFILE (ROLP)
· IP65
· Max. 104 dB(A)
Seite 44



CS 200
· IP21C
· Max. 107 dB(A)
Seite 45



SQUASHNI
· IP21C
· Max. 102 dB(A)
Seite 46



SQUASHNI G3
· IP21C
· Max. 90 dB(A)
Seite 47



SYMPHONI HIGH OUTPUT
· IP21C
· Max. 120 dB(A)
Seite 48

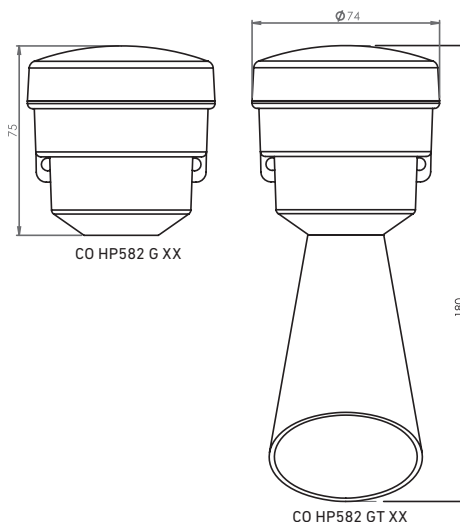
ELEKTRONISCHE KLEINHUPE

- | Hoher Schallpegel für Industrieanwendungen
- | Schutzklasse IP65
- | Einfache Installation
- | Lautstärkeregelung
- | Dauerton / Pulston
- | Auch als Kombigerät erhältlich
- | Inkl. Kabelverschraubung



ELECTRONIC MINI HOOTER

- | High sound output for industrial applications
- | IP65
- | Easy installation
- | Volume control
- | Continuous tone / puls tone
- | Also available as Sounder-Beacon Unit
- | Cable gland included



SPEZIFIKATIONEN | SPECIFICATIONS

Model	CO HP582 G 24 ohne Trichter without horn	CO HP582 GT 24 mit Trichter with horn	CO HP582 G 230 ohne Trichter without horn	CO HP582 GT 230 mit Trichter with horn
Spannungsbereich Operating voltage	9–30 V DC	9–30 V DC	230 V AC	230 V AC
Stromaufnahme Current consumption	9–35 mA, typ. 25 mA bei 24 V DC 9–35 mA, typ. 25 mA @ 24 V DC	9–35 mA, typ. 25 mA bei 24 V DC 9–35 mA, typ. 25 mA @ 24 V DC	30 mA	30 mA
Lautstärke Sound output	typ. 90 dB(A) bei 24 V DC typ. 90 dB(A) @ 24 V DC	typ. 98 dB(A) bei 24 V DC typ. 98 dB(A) @ 24 V DC	90 dB(A)	98 dB(A)
Signaltöne Alarm tones	Dauerton / Pulston (400 Hz) Continuous tone / pulse tone	Dauerton / Pulston (400 Hz) Continuous tone / pulse tone	Dauerton / Pulston (400 Hz) Continuous tone / pulse tone	Dauerton / Pulston (400 Hz) Continuous tone / pulse tone
Schutzklasse IP rating	IP65	IP65	IP65	IP65
Temperaturbereich Operating temperature	-25 °C bis +70 °C -25 °C to +70 °C	-25 °C bis +70 °C -25 °C to +70 °C	-25 °C bis +70 °C -25 °C to +70 °C	-25 °C bis +70 °C -25 °C to +70 °C
Gehäusefarbe Body colour	grau RAL7035 grey RAL 7035	grau RAL7035 grey RAL 7035	grau RAL7035 grey RAL 7035	grau RAL7035 grey RAL 7035
Material Construction	PC / ABS	PC / ABS	PC / ABS	PC / ABS



Technische Information Technical information	EN 54/23 und VdS zertifiziert EN 54/23 and VdS certified	Zubehör Accessories	Optisch-akustische Signalgeber Sounder-Beacon Units	Akustische Signalgeber Sounder	Optische Signalgeber Beacons	Signalsäulen Signal Towers
---	---	------------------------	--	-----------------------------------	---------------------------------	-------------------------------

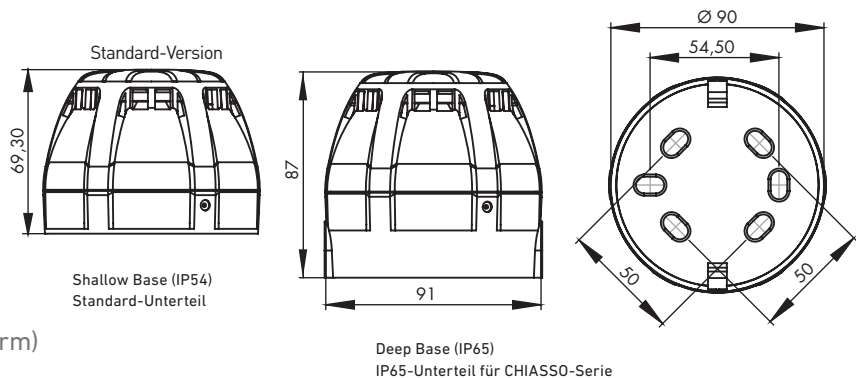
CHIASSO 100

- | Hoher Schallpegel
- | Geringe Stromaufnahme
- | Exklusives Design
- | 39 wählbare Töne
- | Vandalismusschutz
- | Zweitonalarm
- | Lautstärkeregelung
- | Flexible Einsatzmöglichkeiten
- | Auf **230 V** erweiterbar (Eintonalarm)



CHIASSO 100

- | High sound output
- | Low current consumption
- | Exclusive design
- | 39 tones user-selectable
- | Security against vandalism
- | Second tone for 2-stage alarm
- | Volume control
- | Flexible options of use
- | Expandable to **230 V** (1-stage alarm)



SPEZIFIKATIONEN | SPECIFICATIONS

Model	CHIASSO 100 Transducer
Spannungsbereich Operating voltage	9 – 28 V DC
Stromaufnahme Current consumption	9 – 35 mA 9 – 35 mA
Lautstärke Sound output	67 – 100 dB(A) / Potentiometer 67 – 100 dB(A) / Potentiometer
Signaltöne Alarm tones	39
Schutzklasse IP rating	IP54 (Shallow Base) / IP65 (Deep Base)
Temperaturbereich Operating temperature	-20 °C bis +70 °C -20 °C to +70 °C
Gehäusefarbe Body colour	rot RAL3001, weiß RAL9003 oder grau RAL7035 red RAL3001, white RAL9003 or grey RAL 7035
Material Construction	ABS FR



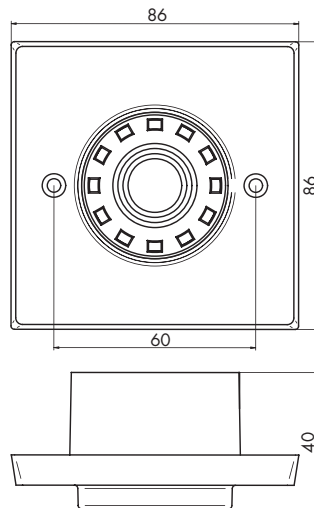
ASKARI

- | Hoher Schallpegel
- | Geringe Stromaufnahme
- | 32 wählbare Töne
- | Automatische Synchronisation
- | Lautstärkeregelung
- | Zweitonalarm
- | VdS-Zulassung für ASKARI COMPACT

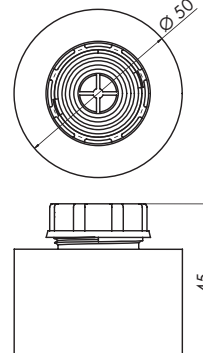


ASKARI

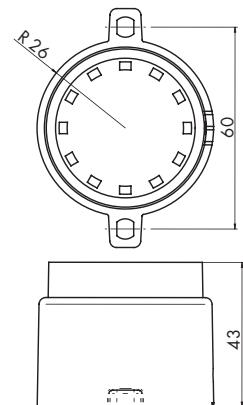
- | High sound output
- | Low current consumption
- | 32 tones user-selectable
- | Automatic synchronisation
- | Volume control
- | Second tone for 2-stage alarm
- | VdS approval for ASKARI COMPACT



ASKARI COMPACT



ASKARI PANEL



ASKARI FLANGE

SPEZIFIKATIONEN | SPECIFICATIONS

Model	ASKARI COMPACT	ASKARI PANEL	ASKARI FLANGE
Spannungsbereich Operating voltage	9–28 V DC	9–28 V DC	9–28 V DC
Stromaufnahme Current consumption	8–35 mA / 16 mA bei DIN-Ton 8–35 mA / 16 mA @ DIN-Tone	5–35 mA / 16 mA bei DIN-Ton 5–35 mA / 16 mA @ DIN-Tone	6–35 mA / 16 mA bei DIN-Ton 6–35 mA / 16 mA @ DIN-Tone
Lautstärke Sound output	78–106 dB(A) / 95 dB(A) bei DIN-Ton 78–106 dB(A) / 95 dB(A) @ DIN-Tone	82–106 dB(A) / 99 dB(A) bei DIN-Ton 82–106 dB(A) / 99 dB(A) @ DIN-Tone	82–102 dB(A) / 94 dB(A) bei DIN-Ton 82–102 dB(A) / 94 dB(A) @ DIN-Tone
Signaltöne Alarm tones	32	32	32
Schutzklasse IP rating	IP21C (Back Box)	IP65	IP65
Temperaturbereich Operating temperature	-10 °C bis +55 °C -10 °C to +55 °C	-25 °C bis +70 °C -25 °C to +70 °C	-25 °C bis +70 °C -25 °C to +70 °C
Gehäusefarbe Body colour	rot oder weiß red or white	rot oder weiß red or white	rot oder weiß red or white
Material Construction	ABS	ABS	ABS
Zulassungen Approvals	VdS (G206025), CPD, CNPP		

Weitere Produktdetails siehe Bedienungsanleitung unter www.compro.de | For further product details see manuals at www.compro.de
 Die Stromaufnahme ist abhängig von der Versorgungsspannung. Eine Änderung der Ton-, Lautstärke- oder Blitzzeiteinstellungen wirkt sich auf die Stromaufnahme aus.
 Änderungen und Irrtümer vorbehalten. Es gelten die Allgemeinen Geschäftsbedingungen. | The power consumption depends on the supply voltage. Changing the tone, volume or flash settings affects the power consumption. Rights reserved to change specifications without prior notice. The General Terms and Conditions apply.

Signalsäulen
Signal Towers

Optische Signalgeber
Beacons

Akustische Signalgeber
Sounder

Optisch-akustische Signalgeber
Sounder-Beacon Units

Zubehör
Accessories

EN 54/23 und VdS zertifiziert
EN 54/23 and VdS certified

Technische Information
Technical information

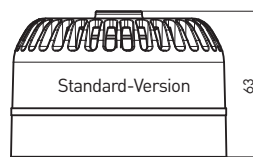
ROSHNI LOW PROFILE (ROLP)

- | Hoher Schallpegel
- | Geringe Stromaufnahme
- | 32 wählbare Töne
- | Automatische Synchronisation
- | Lautstärkeregelung
- | Zweitonalarm
- | VdS-Zulassung
- | Flexible Einsatzmöglichkeiten,
z. B. auch mit Sabotageschutz erhältlich

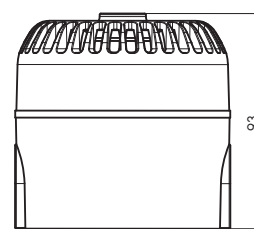


ROSHNI LOW PROFILE (ROLP)

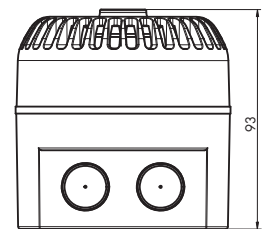
- | High sound output
- | Low current consumption
- | 32 tones user-selectable
- | Automatic synchronisation
- | Volume control
- | Second tone for 2-stage alarm
- | VdS approval
- | Flexible options of use, for example,
also available with sabotage protection



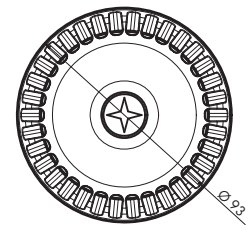
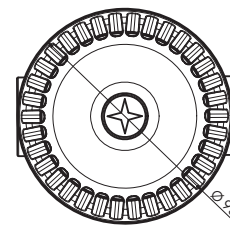
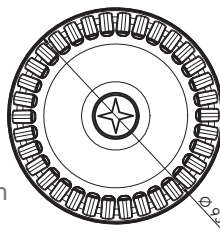
Shallow Base (IP54)
Standard-Unterteil



Deep Base (IP65)
IP65-Unterteil



U-Base (IP65)
IP65-Unterteil +2



SPEZIFIKATIONEN | SPECIFICATIONS

Model	ROSHNI LOW PROFILE (ROLP)
Spannungsbereich Operating voltage	9–28 V DC
Stromaufnahme Current consumption	3–32 mA / 15 mA bei DIN-Ton 3–32 mA / 15 mA @ DIN-Tone
Lautstärke Sound output	64–112 dB(A) / 103 dB(A) bei DIN-Ton 64–112 dB(A) / 103 dB(A) @ DIN-Tone
Signaltöne Alarm tones	32
Schutzklasse IP rating	IP54 (Shallow Base) / IP65 (Deep Base, U-Base)
Temperaturbereich Operating temperature	-25 °C bis +70 °C -25 °C to +70 °C
Gehäusefarbe Body colour	rot oder weiß red or white
Material Construction	ABS
Zulassungen Approvals	VdS (G206019), CPD, LPCB, CNPP



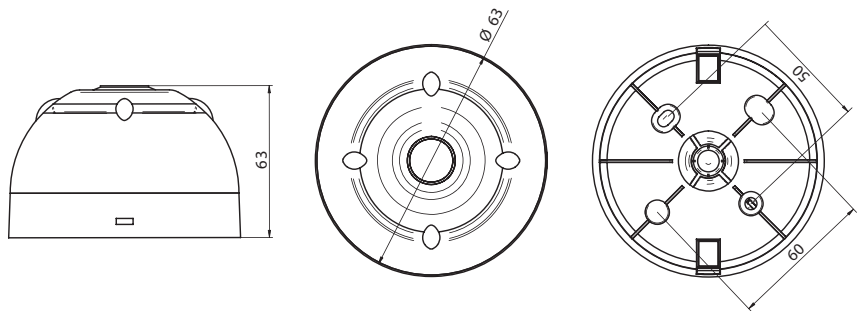
CS 200

- | Hoher Schallpegel
- | Geringe Stromaufnahme
- | 32 wählbare Töne
- | Automatische Synchronisation
- | Zweitonalarm
- | VdS-Zulassung



CS 200

- | High sound output
- | Low current consumption
- | 32 tones user-selectable
- | Automatic synchronisation
- | Second tone for 2-stage alarm
- | VdS approval

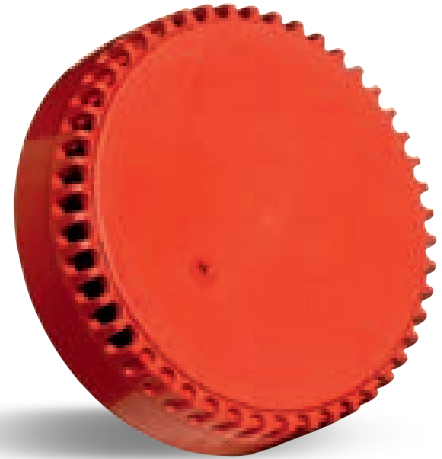


SPEZIFIKATIONEN | SPECIFICATIONS

Model	CS 200
Spannungsbereich Operating voltage	9–28 V DC
Stromaufnahme Current consumption	6–44 mA / 19 mA bei DIN-Ton 6–44 mA / 19 mA @ DIN-Tone
Lautstärke Sound output	107 dB(A) / 102 dB(A) bei DIN-Ton 107 dB(A) / 102 dB(A) @ DIN-Tone
Signaltöne Alarm tones	32
Schutzklasse IP rating	IP21C
Temperaturbereich Operating temperature	-10 °C bis +55 °C -10 °C to +55 °C
Gehäusefarbe Body colour	rot oder weiß red or white
Material Construction	ABS
Zulassungen Approvals	VdS (G209123), CPD

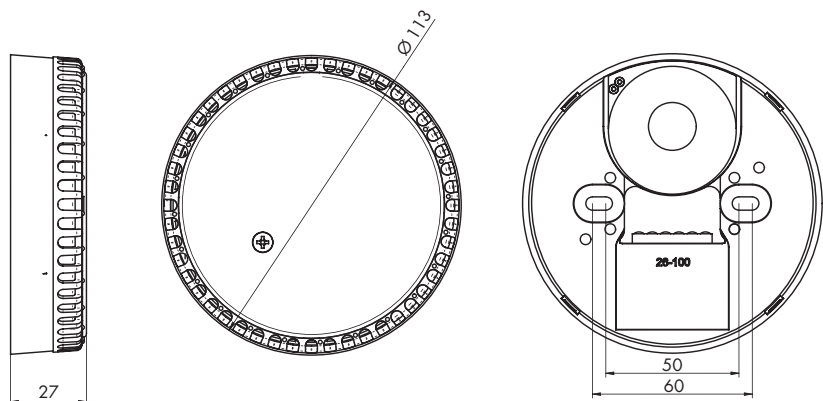
SQUASHNI

- | Geringe Stromaufnahme
- | Abdeckung zum Einsatz als Einzelsirene
- | Minimale Installationskosten
- | Montageplattform für Detektoren
- | VdS-Zulassung
- | Automatische Synchronisation



SQUASHNI

- | Low current consumption
- | Cover for use as single sounder
- | Low installation costs
- | Mounting platform for detector
- | VdS approval
- | Automatic synchronisation



SPEZIFIKATIONEN | SPECIFICATIONS

Model	SQUASHNI
Spannungsbereich Operating voltage	9–28 V DC
Stromaufnahme Current consumption	8–35 mA / 16 mA bei DIN-Ton 8–35 mA / 16 mA @ DIN-Tone
Lautstärke Sound output	67–102 dB(A) / 91 dB(A) bei DIN-Ton 67–102 dB(A) / 91 dB(A) @ DIN-Tone
Signaltöne Alarm tones	32
Schutzklasse IP rating	IP21C
Temperaturbereich Operating temperature	-10 °C bis +55 °C -10 °C to +55 °C
Gehäusefarbe Body colour	rot oder weiß red or white
Material Construction	ABS
Zulassungen Approvals	VdS (G206022), CPD, CNPP



SQUASHNI G3

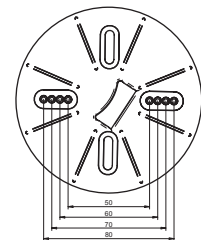
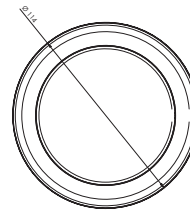
- | Geringe Stromaufnahme
- | Abdeckung zum Einsatz als Einzelsirene
- | Minimale Installationskosten
- | Montageplattform für Detektoren
- | VdS-Zulassung
- | Automatische Synchronisation



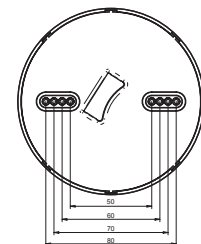
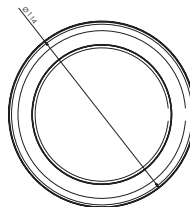
SQUASHNI G3

- | Low current consumption
- | Cover for use as single sounder
- | Low installation costs
- | Mounting platform for detector
- | VdS approval
- | Automatic synchronisation

SQG3 WSB



SQG3 WDB

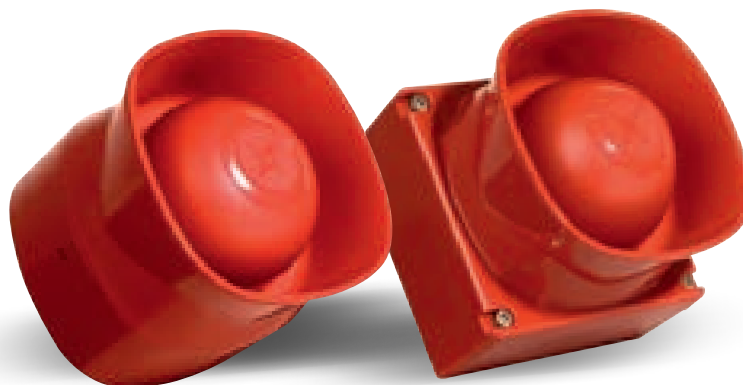


SPEZIFIKATIONEN | SPECIFICATIONS

Model	SQUASHNI G3
Spannungsbereich Operating voltage	18–28 V DC
Stromaufnahme Current consumption	3–5 mA / 5 mA bei DIN-Ton 3–5 mA / 5 mA @ DIN-Tone
Lautstärke Sound output	80–90 dB(A) / 90 dB(A) bei DIN-Ton 80–90 dB(A) / 90 dB(A) @ DIN-Tone
Signaltöne Alarm tones	8
Schutzklasse IP rating	IP21C
Temperaturbereich Operating temperature	-10 °C bis +55 °C -10 °C to +55 °C
Gehäusefarbe Body colour	weiß white
Material Construction	ABS
Zulassungen Approvals	VdS (G211012)

SYMPHONI

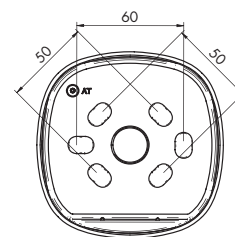
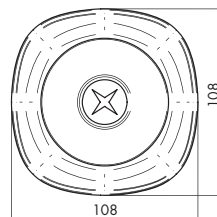
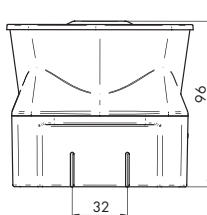
- | Hoher Schallpegel
- | Geringe Stromaufnahme (SYMPHONI LOW POWER)
- | Wählbare Töne
- | Automatische Synchronisation
- | Lautstärkeregelung
- | Zweitonalarm
- | VdS-Zulassung
- | IP66 mit WP-Sockel



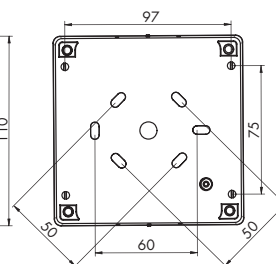
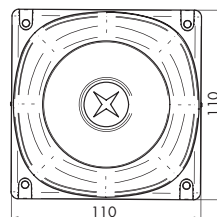
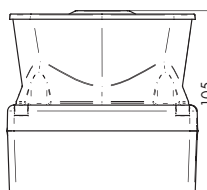
SYMPHONI

- | High sound output
- | Low current consumption (SYMPHONI LOW POWER)
- | Tones user selectable
- | Automatic synchronisation
- | Volume control
- | Second tone for 2-stage alarm
- | VdS approval
- | IP66 with WP-Base

SYMPHONI IP21C



SYMPHONI IP66



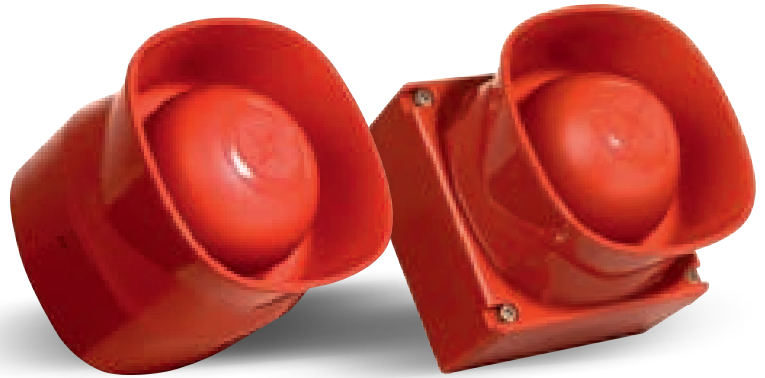
SPEZIFIKATIONEN | SPECIFICATIONS

Model	SYMPHONI HIGH OUTPUT	SYMPHONI LOW POWER
Spannungsbereich Operating voltage	9–28 V DC	18–28 V DC
Stromaufnahme Current consumption	190–260 mA / 240 mA bei DIN-Ton 190–260 mA / 240 mA @ DIN-Tone	6 mA
Lautstärke Sound output	88–120 dB(A) / 112 dB(A) bei DIN-Ton 88–120 dB(A) / 112 dB(A) @ DIN-Tone	100 dB(A) / 99 dB(A) bei DIN-Ton 100 dB(A) / 99 dB(A) @ DIN-Tone
Signaltöne Alarm tones	32	3
Schutzklasse IP rating	IP21C / IP66 (WP-Sockel) IP21C / IP66 (WP-Base)	IP21C / IP66 (WP-Sockel) IP21C / IP66 (WP-Base)
Temperaturbereich Operating temperature	-10 °C bis +55 °C / -25 °C bis +70 °C (WP-Sockel) -10 °C to +55 °C / -25 °C to +70 °C (WP-Base)	-10 °C bis +55 °C / -25 °C bis +70 °C (WP-Sockel) -10 °C to +55 °C / -25 °C to +70 °C (WP-Base)
Gehäusefarbe Body colour	rot oder weiß red or white	rot oder weiß red or white
Material Construction	ABS FR	ABS FR
Zulassungen Approvals	VdS (G206027), CPD	VdS (G206026), CPD



SYMPHONI VOICE PLUS

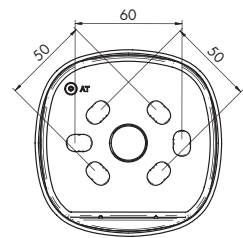
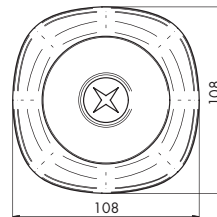
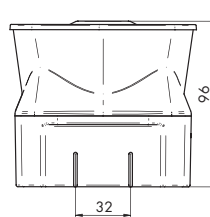
- | Hoher Schallpegel
- | Sehr geringe Stromaufnahme
- | 7 wählbare Töne
- | Großer Spannungsbereich
- | Lautstärkeregelung
- | Speicherplatz für bis zu 16 Nachrichten
- | Auch als Kombigerät erhältlich
- | IP66 mit WP-Sockel
- | Automatische Synchronisation



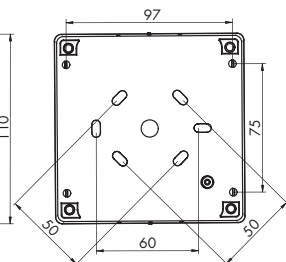
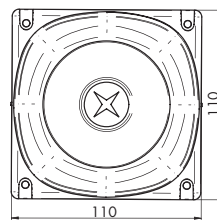
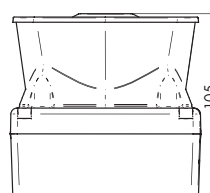
SYMPHONI VOICE PLUS

- | High sound output
- | Low current consumption
- | 7 tones user-selectable
- | Wide Operating voltage range
- | Volume control
- | Memory cell for up to 16 messages
- | Also available as Sounder-Beacon Unit
- | IP66 with WP-Base
- | Automatic synchronisation

SYMPHONI VOICE PLUS IP21C



SYMPHONI VOICE PLUS IP66

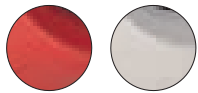


SPEZIFIKATIONEN | SPECIFICATIONS

Model	SYMPHONI VOICE PLUS
Spannungsbereich Operating voltage	9–60 V DC
Stromaufnahme Current consumption	4–8 mA / 8 mA bei DIN-Ton 4–8 mA / 8 mA @ DIN-Tone
Lautstärke Sound output	100 dB(A) / 100 dB(A) bei DIN-Ton 100 dB(A) / 100 dB(A) @ DIN-Tone
Schutzklasse IP rating	IP21C / IP66 (WP-Base)
Temperaturbereich Operating temperature	-10 °C bis +55 °C / -25 °C bis +70 °C (WP-Base) -10 °C to +55 °C / -25 °C to +70 °C (WP-Base)
Gehäusefarbe Body colour	rot oder weiß / rot (WP-Base) red or white/red (WP-Base)
Material Construction	ABS FR
Nachrichten Messages	Sprachnachrichten in verschiedenen Sprachen verfügbar voice messages in different languages available
Alarmtöne Alarm tones	7 Töne + nur Sprachnachricht 7 tones + only voice message

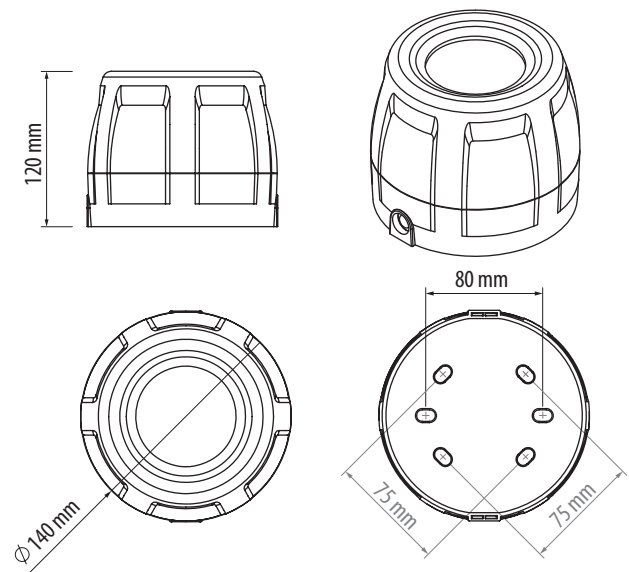
CHIASO VOICE & SOUND H2

- | Applikations- und/oder kundenbezogene Signale bzw. Ansagen
- | Töne und Sprache darstellbar (Mehrsprachigkeit)
- | 6 Signale (MP3) definiert oder von Kundenseite speicher- bzw. programmierbar
- | Integrierte Micro-SD-Karte
- | Töne individuell von 0 bis max. 117 dB(A) stufenlos einstellbar
- | Schnittstelle zur Synchronisierung von bis zu 32 Geräten
- | Inkl. Kabelverschraubung
- | SPS-Steuerung möglich



CHIASO VOICE & SOUND H2

- | Application and/or customer related signals or announcements
- | Tones are language representable
- | 6 signals (MP3) defined or from customer side memory or programmable
- | Integrated micro SD card
- | Individual tones from 0 to max. 117 dB(A) continuously adjustable
- | Interface for synchronizing up to 32 devices
- | Cable gland included
- | SPS control possible



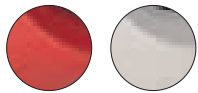
SPEZIFIKATIONEN | SPECIFICATIONS

Model	CH VS H2
Spannungsbereich Operating voltage	10–28 V DC
Stromaufnahme Current consumption	150–750 mA
Lautstärke Sound output	max. 117 dB(A)
Eingänge Stages	6
Schutzklasse IP rating	IP65
Temperaturbereich Operating temperature	-25 °C bis +50 °C -25 °C to +50 °C
Gehäusefarbe Body colour	rot RAL3001 oder grau RAL7035 red RAL3001 or grey RAL 7035
Material Construction	ABS FR



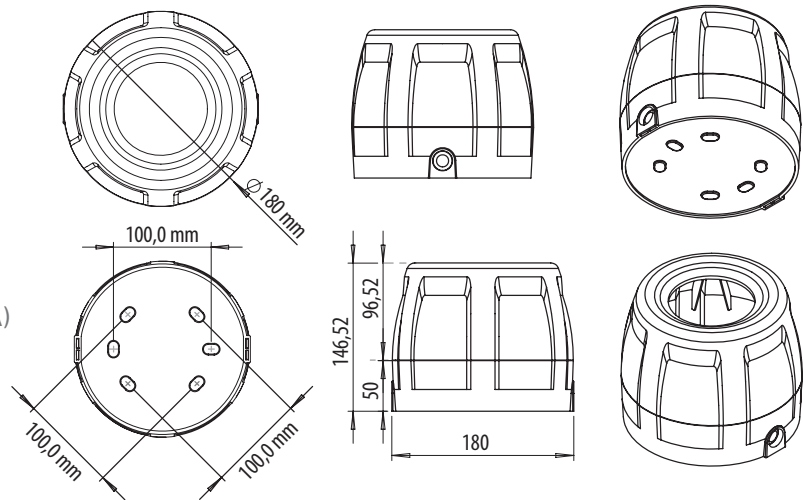
CHIASO VOICE & SOUND H3

- | Applikations- und/oder kundenbezogene Signale bzw. Ansagen
- | Töne und Sprache darstellbar (Mehrsprachigkeit)
- | 6 Signale (MP3) definiert oder von Kundenseite speicher- bzw. programmierbar
- | Integrierte Micro-SD-Karte
- | Töne individuell von 0 bis 130 dB(A) stufenlos einstellbar
- | Schnittstelle zur Synchronisierung von bis zu 32 Geräten
- | Inkl. Kabelverschraubung
- | SPS-Steuerung möglich



CHIASO VOICE & SOUND H3

- | Application and/or customer related signals or announcements
- | Tones are language representable
- | 6 signals (MP3) defined or from customer side memory or programmable
- | Integrated micro SD card
- | Individual tones from 0 to max. 130 dB(A) continuously adjustable
- | Interface for synchronizing up to 32 devices
- | Cable gland included
- | SPS control possible

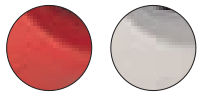


SPEZIFIKATIONEN | SPECIFICATIONS

Model	CH VS H3
Spannungsbereich Operating voltage	10–28 V DC
Stromaufnahme Current consumption	150–750 mA
Lautstärke Sound output	max. 130 dB(A)
Eingänge Stages	6
Schutzklasse IP rating	IP65
Temperaturbereich Operating temperature	-25 °C bis +50 °C -25 °C to +50 °C
Gehäusefarbe Body colour	rot RAL3001 oder grau RAL7035 red RAL3001 or grey RAL 7035
Material Construction	ABS FR

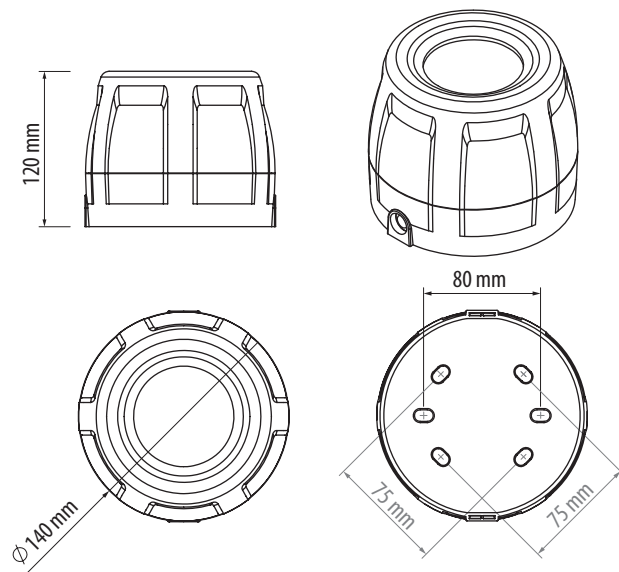
CHIASSO 115

- | Hoher Schallpegel
- | Geringe Stromaufnahme
- | Exklusives Design
- | 39 wählbare Töne
- | Zweitonalarm
- | Lautstärkeregelung
- | Flexible Einsatzmöglichkeiten
- | Inkl. Kabelverschraubung
- | Eintonalarm bei 230 V



CHIASSO 115

- | High sound output
- | Low current consumption
- | Exclusive design
- | 39 tones user-selectable
- | Second tone for 2-stage alarm
- | Volume control
- | Flexible options of use
- | Cable gland included
- | 1-stage alarm at 230 V



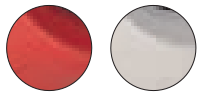
SPEZIFIKATIONEN | SPECIFICATIONS

Model	CHIASSO 115, 24 V DC	CHIASSO 115, 230 V AC
Spannungsbereich Operating voltage	9–28 V DC	230 V AC
Stromaufnahme Current consumption	20~210 mA @ 24 V 20~210 mA @ 24 V	3~30 mA @ 230 V 3~30 mA @ 230 V
Lautstärke Sound output	max. 112 dB(A)	max. 112 dB(A)
Signaltöne Alarm tones	39	39
Schutzklasse IP rating	IP65	IP65
Temperaturbereich Operating temperature	-25 °C bis +75 °C -25 °C to +75 °C	-25 °C bis +75 °C -25 °C to +75 °C
Gehäusefarbe Body colour	rot RAL3001 oder grau RAL7035 red RAL3001 or grey RAL 7035	rot RAL3001 oder grau RAL7035 red RAL3001 or grey RAL 7035
Material Construction	ABS FR	ABS FR



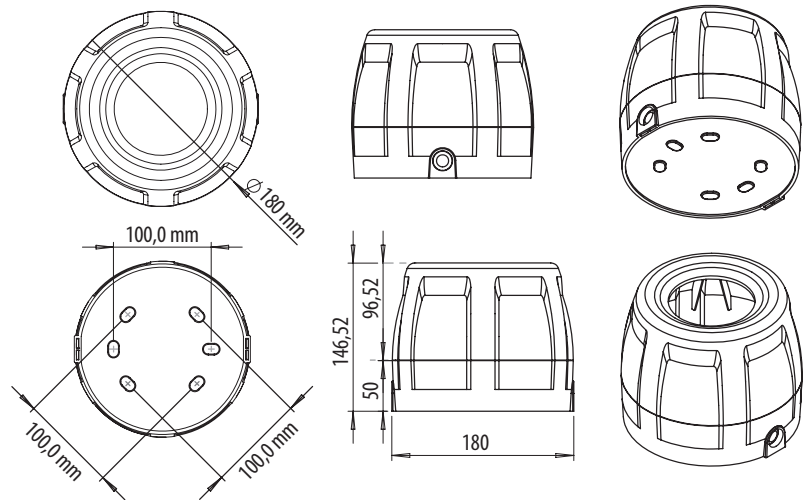
CHIASSO 120

- | Hoher Schallpegel
- | Geringe Stromaufnahme
- | Exklusives Design
- | 39 wählbare Töne
- | Zweitonalarm
- | Lautstärkeregelung
- | Flexible Einsatzmöglichkeiten
- | Inkl. Kabelverschraubung
- | Eintonalarm bei 230 V



CHIASSO 120

- | High sound output
- | Low current consumption
- | Exclusive design
- | 39 tones user-selectable
- | Second tone for 2-stage alarm
- | Volume control
- | Flexible options of use
- | Cable gland included
- | 1-stage alarm at 230 V



SPEZIFIKATIONEN | SPECIFICATIONS

Model	CHIASSO 120, 24 V DC	CHIASSO 120, 230 V AC
Spannungsbereich Operating voltage	9–28 V DC	230 V AC
Stromaufnahme Current consumption	20~ 210 mA @ 24 V 20~ 210 mA @ 24 V	45 mA @ 230 V 45 mA @ 230 V
Lautstärke Sound output	98~ 120 dB(A) 98~ 120 dB(A)	98~ 120 dB(A) 98~ 120 dB(A)
Signaltöne Alarm tones	39	39
Schutzklasse IP rating	IP65	IP65
Temperaturbereich Operating temperature	-25 °C bis +75 °C -25 °C to +75 °C	-25 °C bis +75 °C -25 °C to +75 °C
Gehäusefarbe Body colour	rot RAL3001 oder grau RAL7035 red RAL3001 or grey RAL 7035	rot RAL3001 oder grau RAL7035 red RAL3001 or grey RAL 7035
Material Construction	ABS FR	ABS FR

Weitere Produktdetails siehe Bedienungsanleitung unter www.compro.de | For further product details see manuals at www.compro.de
 Die Stromaufnahme ist abhängig von der Versorgungsspannung. Eine Änderung der Ton-, Lautstärke- oder Blitzzeiteinstellungen wirkt sich auf die Stromaufnahme aus.
 Änderungen und Irrtümer vorbehalten. Es gelten die Allgemeinen Geschäftsbedingungen. | The power consumption depends on the supply voltage. Changing the tone, volume or flash settings affects the power consumption. Rights reserved to change specifications without prior notice. The General Terms and Conditions apply.

Signalsäulen
Signal Towers

Optische Signalgeber
Beacons

Akustische Signalgeber
Sounder

Optisch-akustische Signalgeber
Sounder-Beacon Units

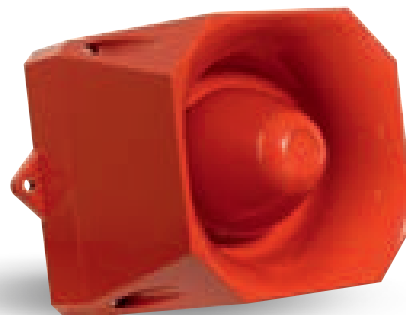
Zubehör
Accessories

EN 54/23 und VdS zertifiziert
EN 54/23 and VdS certified

Technische Information
Technical information

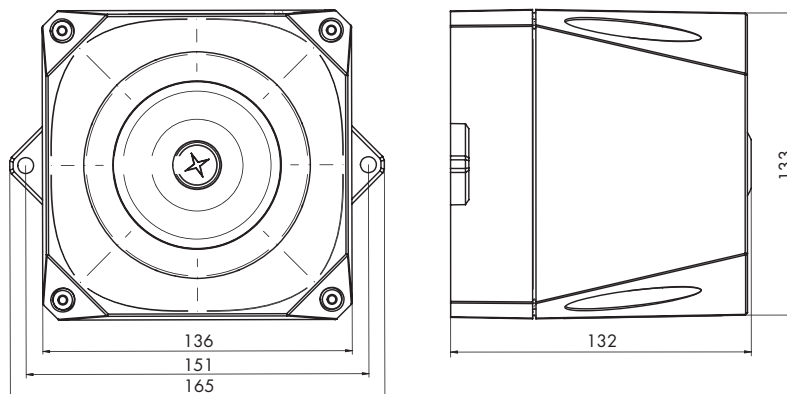
ASSERTA MIDI

- | Hoher Schallpegel für Industrieanwendungen
- | Schutzklasse IP66
- | Einfache Installation
- | Hohe Effizienz
- | Zweitonalarm
- | Auch als Kombigerät erhältlich
- | Automatische Synchronisation



ASSERTA MIDI

- | High sound output for industrial applications
- | IP66
- | Easy installation
- | High efficiency
- | 2-stage alarm
- | Also available as Sounder-Beacon Unit
- | Automatic synchronisation



SPEZIFIKATIONEN | SPECIFICATIONS

Model	ASSERTA MIDI, 9–60 V DC	ASSERTA MIDI, 115–230 V AC
Spannungsbereich Operating voltage	9–60 V DC	115 / 230 V AC
Stromaufnahme Current consumption	6–45 mA / 31 mA bei DIN-Ton (24 V DC) 6–45 mA / 31 mA @ DIN-Tone (24 V DC)	12–27 mA / 13 mA bei DIN-Ton (230 V AC) 12–27 mA / 13 mA @ DIN-Tone (230 V AC)
Lautstärke Sound output	111 dB(A) / 109 dB(A) bei DIN-Ton (24 V DC) 111 dB(A) / 109 dB(A) @ DIN-Tone (24 V DC)	112 dB(A) / 112 dB(A) bei DIN-Ton 112 dB(A) / 112 dB(A) @ DIN-Tone
Signaltöne Alarm tones	32	32
Schutzklasse IP rating	IP66	IP66
Temperaturbereich Operating temperature	-25 °C bis +70 °C -25 °C to +70 °C	-25 °C bis +70 °C -25 °C to +70 °C
Gehäusefarbe Body colour	rot oder grau red or grey	rot oder grau red or grey
Material Construction	ABS FR	ABS FR
Zulassungen Approvals	CPD	CPD

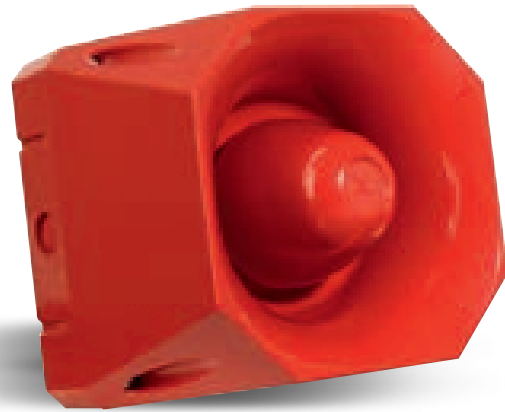
Weitere Produktdetails siehe Bedienungsanleitung unter www.compro.de | For further product details see manuals at www.compro.de

Die Stromaufnahme ist abhängig von der Versorgungsspannung. Eine Änderung der Ton-, Lautstärke- oder Blitzeinstellungen wirkt sich auf die Stromaufnahme aus. Änderungen und Irrtümer vorbehalten. Es gelten die Allgemeinen Geschäftsbedingungen. | The power consumption depends on the supply voltage. Changing the tone, volume or flash settings affects the power consumption. Rights reserved to change specifications without prior notice. The General Terms and Conditions apply.



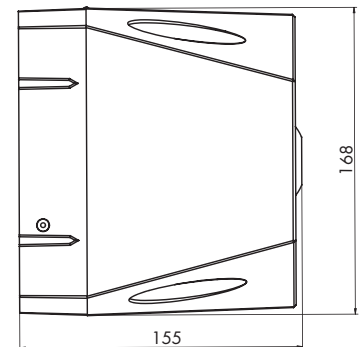
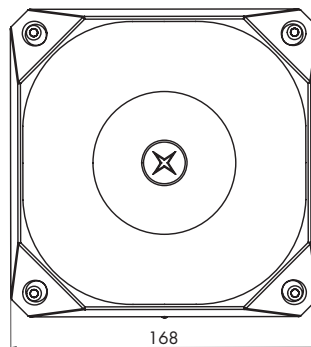
ASSERTA MAXI

- | Hoher Schallpegel für Industrieanwendungen
- | Schutzklasse IP66
- | Einfache Installation
- | Hohe Effizienz
- | Dreitonalarm
- | Auch als Kombigerät erhältlich
- | Automatische Synchronisation



ASSERTA MAXI

- | High sound output for industrial applications
- | IP66
- | Easy installation
- | High efficiency
- | 3-stage alarm
- | Also available as Sounder-Beacon Unit
- | Automatic synchronisation



SPEZIFIKATIONEN | SPECIFICATIONS

Model	ASSERTA 110, 24 V DC	ASSERTA 120, 24 V DC	ASSERTA 110, 230 V AC	ASSERTA 120, 230 V AC
Spannungsbereich Operating voltage	18–28 V DC	18–28 V DC	115 / 230 V AC	115 / 230 V AC
Stromaufnahme Current consumption	35–122 mA / 115 mA bei DIN-Ton 35–122 mA / 115 mA @ DIN-Tone	100–450 mA / 430 mA bei DIN-Ton 100–450 mA / 430 mA @ DIN-Tone	0–40 mA bei 230 V AC 0–40 mA @ 230 V AC	0–65 mA bei 230 V AC 0–65 mA @ 230 V AC
Lautstärke Sound output	110 dB(A) / 112 dB(A) bei DIN-Ton 110 dB(A) / 112 dB(A) @ DIN-Tone	120 dB(A) / 116 dB(A) bei DIN-Ton 120 dB(A) / 116 dB(A) @ DIN-Tone	110 dB(A) / 112 dB(A) bei DIN-Ton 110 dB(A) / 112 dB(A) @ DIN-Tone	120 dB(A) / 116 dB(A) bei DIN-Ton 120 dB(A) / 116 dB(A) @ DIN-Tone
Signaltöne Alarm tones	42	42	42	42
Schutzklasse IP rating	IP66	IP66	IP66	IP66
Temperaturbereich Operating temperature	-25 °C bis +70 °C -25 °C to +70 °C	-25 °C bis +70 °C -25 °C to +70 °C	-25 °C bis +70 °C -25 °C to +70 °C	-25 °C bis +70 °C -25 °C to +70 °C
Gehäusefarbe Body colour	rot oder grau red or grey	rot oder grau red or grey	rot oder grau red or grey	rot oder grau red or grey
Material Construction	PC / ABS	PC / ABS	PC / ABS	PC / ABS
Zulassungen Approvals	CPD	CPD		

Weitere Produktdetails siehe Bedienungsanleitung unter www.compro.de | For further product details see manuals at www.compro.de
 Die Stromaufnahme ist abhängig von der Versorgungsspannung. Eine Änderung der Ton-, Lautstärke- oder Blitzzeiteinstellungen wirkt sich auf die Stromaufnahme aus.
 Änderungen und Irrtümer vorbehalten. Es gelten die Allgemeinen Geschäftsbedingungen. | The power consumption depends on the supply voltage. Changing the tone, volume or flash settings affects the power consumption. Rights reserved to change specifications without prior notice. The General Terms and Conditions apply.

Signalsäulen
Signal Towers

Optische Signalgeber
Beacons

Akustische Signalgeber
Sounder

Optisch-akustische Signalgeber
Sounder-Beacon Units

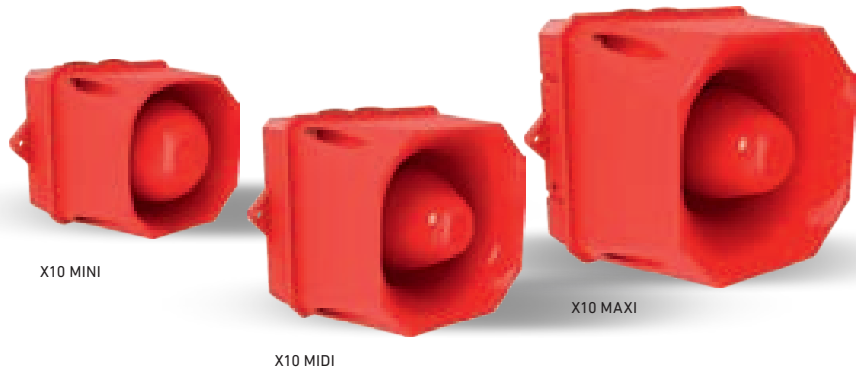
Zubehör
Accessories

EN 54/23 und VdS zertifiziert
EN 54/23 and VdS certified

Technische Information
Technical information

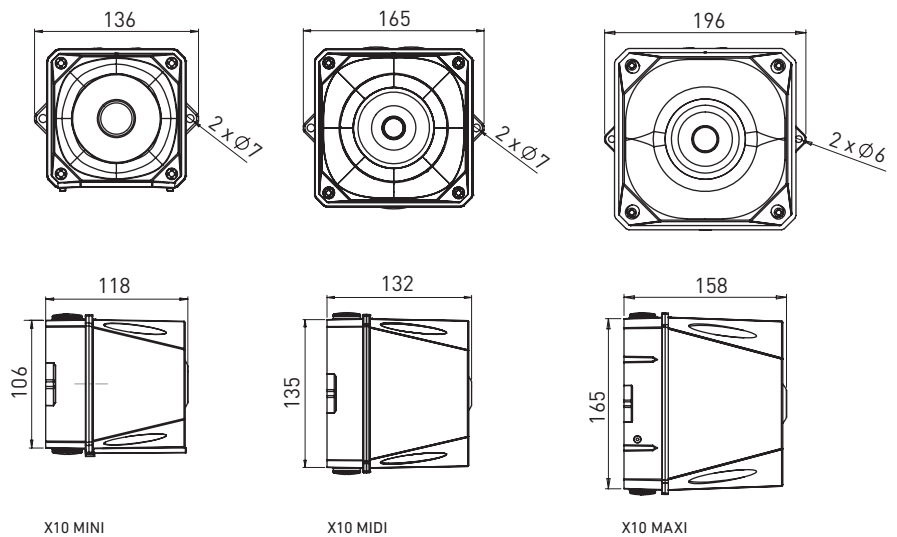
X10

- | Hoher Schallpegel für Industrieanwendungen
- | Schutzklasse IP66 & IP69K
- | Erweiterter Temperaturbereich (-40 °C bis +70 °C)
- | Einfache Montage
- | Hohe Effizienz
- | 4-Ton-Alarm
- | Automatische Synchronisation
- | Auch als Kombigerät erhältlich
- | auch in **230 V AC** verfügbar



X10

- | High sound output for industrial applications
- | IP66 & IP69K
- | Extended operating temperature (-40 °C to +70 °C)
- | Easy installation
- | High efficiency
- | 4-stage alarm
- | Automatic synchronisation
- | Also available as Sounder-Beacon Unit
- | also available in **230 V AC**



SPEZIFIKATIONEN | SPECIFICATIONS

Model	X10 MINI	X10 MIDI	X10 MAXI
Spannungsbereich Operating voltage	10–60 V DC	10–60 V DC	10–60 V DC
Stromaufnahme Current consumption	20–35 mA	35–100 mA	235–1600 mA
Lautstärke Sound output	100 dB(A) / 99 dB(A) bei DIN-Ton 100 dB(A) / 99 dB(A) @ DIN-Tone	110 dB(A) / 108 dB(A) bei DIN-Ton 110 dB(A) / 108 dB(A) @ DIN-Tone	120 dB(A) / 118 dB(A) bei DIN-Ton 120 dB(A) / 118 dB(A) @ DIN-Tone
Signaltöne Alarm tones	102	102	102
Schutzklasse IP rating	IP66 & IP69K	IP66 & IP69K	IP66 & IP69K
Temperaturbereich Operating temperature	-40 °C bis +70 °C -40 °C to +70 °C	-40 °C bis +70 °C -40 °C to +70 °C	-40 °C bis +70 °C -40 °C to +70 °C
Gehäusefarbe Body colour	rot (RAL 3001) oder grau (RAL 7012) red (RAL 3001) or grey (RAL 7012)	rot (RAL 3001) oder grau (RAL 7012) red (RAL 3001) or grey (RAL 7012)	rot (RAL 3001) oder grau (RAL 7012) red (RAL 3001) or grey (RAL 7012)
Material Construction	UV-stabilisiertes Polycarbonat ASA UV stabilised polycarbonate ASA	UV-stabilisiertes Polycarbonat ASA UV stabilised polycarbonate ASA	UV-stabilisiertes Polycarbonat ASA UV stabilised polycarbonate ASA



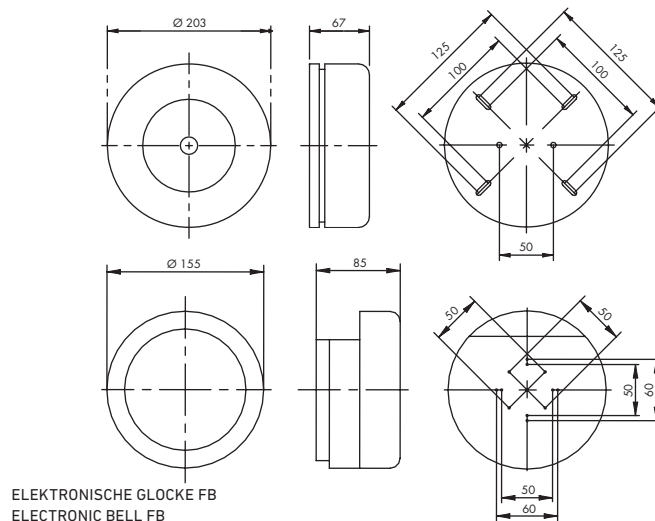
GLOCKE CF & ELEKTRONISCHE GLOCKE

- | Geringer Stromverbrauch
- | Einfache Installation
- | Verschiedene Montagemöglichkeiten
- | Drehmotor (GLOCKE CF)



BELL CF & ELECTRONIC BELL

- | Low current consumption
- | Easy installation
- | Different mounting possibilities
- | Rotary engine (BELL CF)



SPEZIFIKATIONEN | SPECIFICATIONS

Model	GLOCKE CF 12 V BELL CF 12 V	GLOCKE CF 24 V BELL CF 24 V	GLOCKE FB 12 V DC BELL FB 12 V DC	GLOCKE FB 24 V DC BELL FB 24 V DC	GLOCKE FB 230 V AC BELL FB 230 V AC
Spannungsbereich Operating voltage	12 V DC	24 V DC	12 V DC	24 V DC	230 V AC
Stromaufnahme Current consumption	222 mA	25 mA (152 mm / 6") 28 mA (203 mm / 8")	55–65 mA	25–35 mA	20–30 mA
Lautstärke Sound output	95 dB(A) bei DIN-Ton 95 dB(A) @ DIN-Tone	95 dB(A) (152 mm / 6") 97 dB(A) (203 mm / 8")	93–95 dB(A)	93–95 dB(A)	93–95 dB(A)
Schutzklasse IP rating	IP21C	IP21C	IP21C	IP21C	IP21C
Temperaturbereich Operating temperature	-10 °C bis +55 °C -10 °C to +55 °C	-10 °C bis +55 °C -10 °C to +55 °C	-25 °C bis +70 °C -25 °C to +70 °C	-25 °C bis +70 °C -25 °C to +70 °C	-25 °C bis +70 °C -25 °C to +70 °C
Gehäusefarbe Body colour	rot / Sockel schwarz red / Base black	rot / Sockel schwarz red / Base black	Gong rot oder grau / Sockel schwarz Bell red or grey / Base black	Gong rot oder grau / Sockel schwarz Bell red or grey / Base black	Gong rot oder grau / Sockel schwarz Bell red or grey / Base black
Material Construction	Stahl Steel	Stahl Steel	Stahl Steel	Stahl Steel	Stahl Steel
Material Sockel Construction base	PC	PC	PC	PC	PC

Weitere Produktdetails siehe Bedienungsanleitung unter www.compro.de | For further product details see manuals at www.compro.de
Die Stromaufnahme ist abhängig von der Versorgungsspannung. Eine Änderung der Ton-, Lautstärke- oder Blitzzeiteinstellungen wirkt sich auf die Stromaufnahme aus.
Änderungen und Irrtümer vorbehalten. Es gelten die Allgemeinen Geschäftsbedingungen. | The power consumption depends on the supply voltage. Changing the tone, volume or flash settings affects the power consumption. Rights reserved to change specifications without prior notice. The General Terms and Conditions apply.

Signalsäulen
Signal Towers

Optische Signalgeber
Beacons

Akustische Signalgeber
Sounder

Optisch-akustische Signalgeber
Sounder-Beacon Units

Zubehör
Accessories

EN 54/23 und VdS zertifiziert
EN 54/23 and VdS certified

Technische Information
Technical information

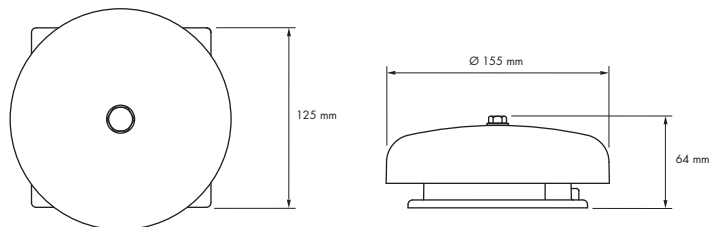
MOTORISIERTE GLOCKE

- | UL/FM Zulassung
- | 6" Gong
- | Mit wetterfester Backbox erhältlich



MB MOTORISED BELL

- | UL/FM approvals
- | 6" gong
- | Weather resistant back box available



SPEZIFIKATIONEN | SPECIFICATIONS

Model	MB-G-24-R	Back box
Spannungsbereich Operating voltage	16–33 V DC	
Stromaufnahme Current consumption	30 mA	
Lautstärke Sound output	92 dB(A)	
Temperaturbereich Operating temperature	0 °C bis +49 °C 0 °C to +49 °C	-35 °C bis +66 °C -35 °C to +66 °C
Gehäusefarbe Body colour	rot red	rot red
Material Construction	Stahl Steel	



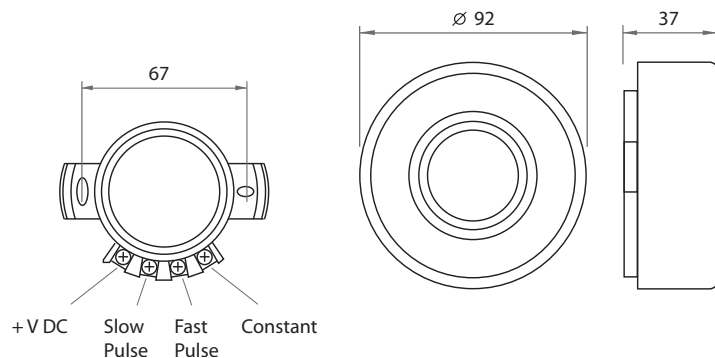
PIEZO SIRENE PSW

- | Hohe Lebensdauer
- | Geringe Stromaufnahme
- | Hohe Zuverlässigkeit
- | Keine Funkenbildung
- | Durchdringender, oberwellenhaltiger Klang
- | Einfache Montage



PIEZO SOUNDER PSW

- | High durability
- | Low current consumption
- | High reliability
- | No spark formation
- | High sound output
- | Simple installation



SPEZIFIKATIONEN | SPECIFICATIONS

Model	PSW.90030	PSW.90080	PSW.90120
Spannungsbereich Operating voltage	3–30 V DC	30–80 V DC	80–120 V DC
Nennbetriebsspannung Rated voltage	12 V DC	50 V DC	110 V DC
Stromaufnahme Current consumption	< 35 mA bei 12 V DC < 35 mA @ 12 V DC	< 65 mA bei 50 V DC < 65 mA @ 50 V DC	< 35 mA bei 110 V DC < 35 mA @ 110 V DC
Lautstärke bei 30 cm Sound output @ 30 cm	110 ± 3 dB(A) *@ 25°C	110 ± 5 dB(A) *@ 25°C	110 ± 3 dB(A) *@ 25°C
Signalfrequenz Resonant frequency	2,7 ± 0,5 kHz 2.7 ± 0.5 kHz	2,7 ± 0,5 kHz 2.7 ± 0.5 kHz	2,9 ± 0,5 kHz 2.9 ± 0.5 kHz
Signaltöne Alarm tones	Dauerton, Pulston langsam, Pulston schnell constant, slow or fast pulsetone	Dauerton, Pulston langsam, Pulston schnell constant, slow or fast pulsetone	Dauerton, Pulston langsam, Pulston schnell constant, slow or fast pulsetone
Schutzklasse IP rating	IP44	IP44	IP44
Temperaturbereich Operating temperature	-20 °C bis +70 °C -20 °C to +70 °C	-20 °C bis +70 °C -20 °C to +70 °C	-20 °C bis +70 °C -20 °C to +70 °C
Gehäusefarbe Body colour	weiß white	weiß white	weiß white
Material Construction	PBT	PBT	PBT

* SPL fällt bei höheren Temperaturen ab und kehrt bei Raumtemperatur wieder, als normales Verhalten von Piezo-Keramik.
SPL will drop at higher temperatures and will resume at rated temperature as a normal phenomena for Piezo-ceramic.

Weitere Produktdetails siehe Bedienungsanleitung unter www.compro.de | For further product details see manuals at www.compro.de
Die Stromaufnahme ist abhängig von der Versorgungsspannung. Eine Änderung der Ton-, Lautstärke- oder Blitzzeiteinstellungen wirkt sich auf die Stromaufnahme aus.
Änderungen und Irrtümer vorbehalten. Es gelten die Allgemeinen Geschäftsbedingungen. | The power consumption depends on the supply voltage. Changing the tone, volume or flash settings affects the power consumption. Rights reserved to change specifications without prior notice. The General Terms and Conditions apply.

Signalsäulen
Signal Towers

Optische Signalgeber
Beacons

Akustische Signalgeber
Sounder

Optisch-akustische Signalgeber
Sounder-Beacon Units

Zubehör
Accessories

EN 54/23 und VdS zertifiziert
EN 54/23 and VdS certified

Technische Information
Technical information

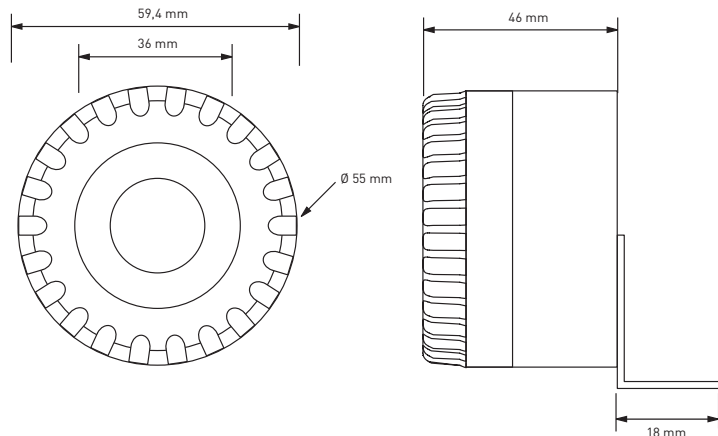
PIEZO SIRENE PSS

- | Hohe Lebensdauer
- | Geringe Stromaufnahme
- | Hohe Zuverlässigkeit
- | Keine Funkenbildung
- | Keine Hochfrequenzstörung
- | Durchdringender, oberwellenhaltiger Klang
- | Einfache Montage
- | IP65



PIEZO SOUNDER PSS

- | High durability
- | Low current consumption
- | High reliability
- | No spark formation
- | No interferences
- | High sound output
- | Simple installation
- | IP65



SPEZIFIKATIONEN | SPECIFICATIONS

Model	PSS.55030	PSS.55080	PSS.55120
Spannungsbereich Operating voltage	3–30 V DC	30–80 V DC	80–120 V DC
Nennbetriebsspannung Rated voltage	12 V DC	50 V DC	110 V DC
Stromaufnahme Current consumption	< 20 mA bei 12 V DC < 20 mA @ 12 V DC	< 65 mA bei 50 V DC < 65 mA @ 50 V DC	< 35 mA bei 110 V DC < 35 mA @ 110 V DC
Lautstärke bei 30 cm Sound output @ 30 cm	110 ± 3 dB(A) *@ 25°C	110 ± 5 dB(A) *@ 25°C	110 ± 3 dB(A) *@ 25°C
Signalfrequenz Resonant frequency	2,7 ± 0,5 kHz 2,7 ± 0,5 kHz	2,7 ± 0,5 kHz 2,7 ± 0,5 kHz	2,9 ± 0,5 kHz 2,9 ± 0,5 kHz
Signaltöne (bei Bestellung wählbar) Alarm tones (selectable with order)	Dauerton, Pulston langsam, Pulston schnell constant, slow or fast pulsetone	Dauerton, Pulston langsam, Pulston schnell constant, slow or fast pulsetone	Dauerton, Pulston langsam, Pulston schnell constant, slow or fast pulsetone
Temperaturbereich Operating temperature	-20 °C bis +70 °C -20 °C to +70 °C	-20 °C bis +70 °C -20 °C to +70 °C	-20 °C bis +70 °C -20 °C to +70 °C
Lagertemperaturbereich Storage temperature	-30 °C bis +80 °C -30 °C to +80 °C	-30 °C bis +80 °C -30 °C to +80 °C	-30 °C bis +80 °C -30 °C to +80 °C
Anschluss Terminal	Schraubanschluss Screw-terminal	Schraubanschluss Screw-terminal	Schraubanschluss Screw-terminal
Gehäusefarbe Body colour	weiß oder schwarz white or black	weiß oder schwarz white or black	weiß oder schwarz white or black
Material Construction	ABS	ABS	ABS

* SPL fällt bei höheren Temperaturen ab und kehrt bei Raumtemperatur wieder, als normales Verhalten von Piezo-Keramik.
SPL will drop at higher temperatures and will resume at rated temperature as a normal phenomena for Piezo-ceramic.

Weitere Produktdetails siehe Bedienungsanleitung unter www.compro.de | For further product details see manuals at www.compro.de. Die Stromaufnahme ist abhängig von der Versorgungsspannung. Eine Änderung der Ton-, Lautstärke- oder Blitzeinstellungen wirkt sich auf die Stromaufnahme aus. Änderungen und Irrtümer vorbehalten. Es gelten die Allgemeinen Geschäftsbedingungen. | The power consumption depends on the supply voltage. Changing the tone, volume or flash settings affects the power consumption. Rights reserved to change specifications without prior notice. The General Terms and Conditions apply.



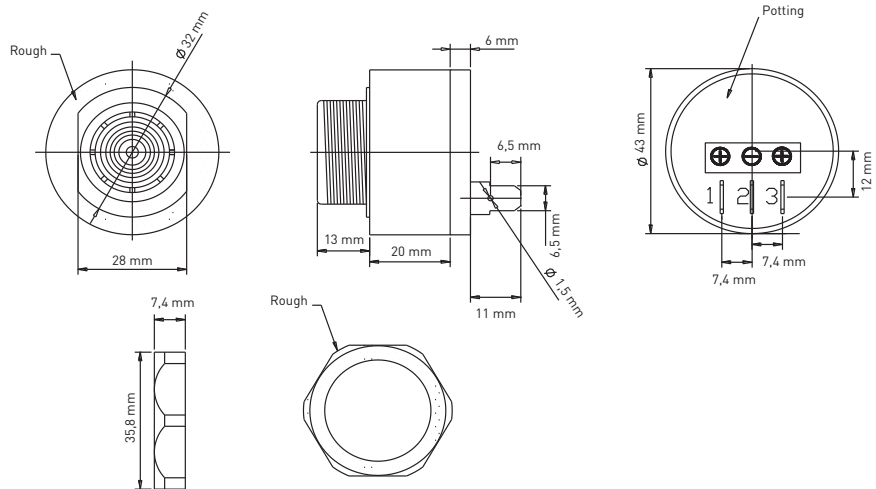
PIEZO BUZZER PBF.43.024.1.U.BF

- | Einbau in Schalttafeln
- | Geringe Stromaufnahme
- | Dauerton / Pulston



PIEZO BUZZER PBF.43.024.1.U.BF

- | Installation in control panels
- | Low current consumption
- | Continuous tone / pulsating tone



SPEZIFIKATIONEN | SPECIFICATIONS

Model	PBF.43.024.1.U.BF
Spannungsbereich Operating voltage	6 – 28 V DC
Nennbetriebsspannung Rated voltage	12 V DC
Stromaufnahme Current consumption	35 mA
Lautstärke bei 1 m Dauerton Sound output @ 1 m constant	87 ± 3 dB(A) @ rated voltage *@ 25°C
Lautstärke bei 1 m Pulston Sound output @ 1 m pulsetone	95 ± 4 dB(A) @ rated voltage *@ 25°C
Signalfrequenz Resonant frequency	2900 ± 500 Hz
Schutzklasse IP rating	IP65 (front)
Temperaturbereich Operating temperature	-30 °C bis +70 °C -30 °C to +70 °C
Lager-Temperaturbereich Storage temperature	-40 °C bis +80 °C -40 °C to +80 °C
Gehäusefarbe Body colour	schwarz black
Gewicht weight	43 g
Material Construction	Gehäuse MPPPO, Stift: Messing body: MPPPO, pin: brass

* SPL fällt bei höheren Temperaturen ab und kehrt bei Raumtemperatur wieder, als normales Verhalten von Piezo-Keramik.
SPL will drop at higher temperatures and will resume at rated temperature as a normal phenomena for Piezo-ceramic.

Weitere Produktdetails siehe Bedienungsanleitung unter www.compro.de | For further product details see manuals at www.compro.de.
Die Stromaufnahme ist abhängig von der Versorgungsspannung. Eine Änderung der Ton-, Lautstärke- oder Blitzzeiteinstellungen wirkt sich auf die Stromaufnahme aus.
Änderungen und Irrtümer vorbehalten. Es gelten die Allgemeinen Geschäftsbedingungen. | The power consumption depends on the supply voltage. Changing the tone, volume or flash settings affects the power consumption. Rights reserved to change specifications without prior notice. The General Terms and Conditions apply.

Signalsäulen
Signal Towers

Optische Signalgeber
Beacons

Akustische Signalgeber
Sounder

Optisch-akustische Signalgeber
Sounder-Beacon Units

Zubehör
Accessories

EN 54/23 und VdS zertifiziert
EN 54/23 and VdS certified

Technische Information
Technical information



OPTISCH- AKUSTISCHE SIGNALGEBER

SOUNDER-BEACON UNITS

Optisch-akustische Signalgeber vereinen akustische Warntonsirenen mit optischen LED- oder Xenon-Blitzleuchten. Sie kommen überall dort zum Einsatz, wo auf Gefahren oder Betriebszustände aufmerksam gemacht werden muss. Die optisch-akustischen Signalgeber von Compro sind für vielfältige Einsatzmöglichkeiten konzipiert und bieten Ihnen eine kostengünstige Alternative zu der Verwendung von zwei Einzelgeräten.

Sounder-Beacon Units combine the acoustic warning of a Sounder with the LED or xenon flashlight of a Beacon. They are used for applications where attention must be drawn to dangers or operating conditions. The Sounder-Beacon Units from Compro are designed for a wide range of applications and offer you an inexpensive alternative to the use of two separate devices.



INDUSTRIE INDUSTRY



ELEKTRISCHE KLEINHUPE MIT LED-SIGNALLEUCHE ELECTRIC MINI HOOTER WITH LED-BEACON

- IP65
 - Max. 98 dB(A)
- Seite 64



CHIASSO 100 RAZOR

- IP65
 - Max. 100 dB(A)
- Seite 65



ASSERTA MIDI AV

- IP66
 - Max. 110 dB(A)
- Seite 72



ASSERTA MAXI AV

- IP21C bzw. IP66
 - Max. 120 dB (A)
- Seite 73



X10 AV Mini | Midi | Maxi

- IP66 bzw. IP69K
 - Max 118 dB(A)
- Seite 74



FLASHNI

- IP65
 - Max. 110 dB(A)
- Seite 66



BRANDSCHUTZ FIRE SAFETY



FLASHNI

- IP65
 - Max. 110 dB(A)
- Seite 67



ROLP SOLISTA BEACON

- IP65
 - Max. 94 dB(A)
- Seite 68



ROLP LX WALL

- IP21C
 - Max. 102 dB(A)
- Seite 69



SYMPHONI LX WALL

- IP21C
 - Max. 112 dB(A)
- Seite 70



SYMPHONI LX WALL WP

- IP66
 - Max. 109 dB(A)
- Seite 71



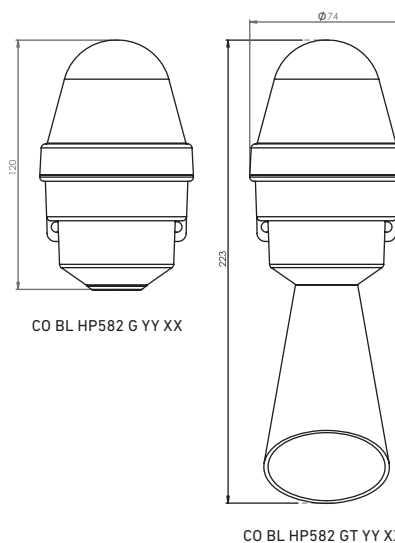
ELEKTRONISCHE KLEINHUPE MIT LED-SIGNALLEUCHE

- | Ideal für Industrieanwendungen
- | Schutzklasse IP65
- | Dauerton / Pulston
- | Lautstärkeregelung
- | Dauerlicht / Blinklicht
- | Inkl. Kabelverschraubung



ELECTRONIC HOOTER WITH LED-BEACON

- | Ideal for industrial applications
- | IP65
- | Continuous tone / pulse tone
- | Volume control
- | Continuous light / indicate flash light
- | Cable gland included



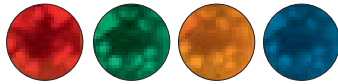
SPEZIFIKATIONEN | SPECIFICATIONS

Model	CO BL HP582 G 24 XX ohne Trichter without horn	CO BL HP582 GT 24 XX mit Trichter with horn	CO BL HP582 G 230 XX ohne Trichter without horn	CO BL HP582 GT 230 XX mit Trichter with horn
Spannungsbereich Operating voltage	24 V DC	24 V DC	230 V AC	230 V AC
Stromaufnahme Sirene Current consumption sounder	typ. 25 mA	typ. 25 mA	30 mA	30 mA
Stromaufnahme Blitz Current consumption beacon	46 mA	46 mA	25 mA	25 mA
Lautstärke Sound output	90 dB(A)	98 dB(A)	90 dB(A)	98 dB(A)
Signaltöne Alarm tones	Dauerton / Pulston (400 Hz) Continuous tone / pulse tone	Dauerton / Pulston (400 Hz) Continuous tone / pulse tone	Dauerton / Pulston (400 Hz) Continuous tone / pulse tone	Dauerton / Pulston (400 Hz) Continuous tone / pulse tone
Schutzklasse IP rating	IP65	IP65	IP65	IP65
Temperaturbereich Operating temperature	-25 °C bis +70 °C -25 °C to +70 °C	-25 °C bis +70 °C -25 °C to +70 °C	-25 °C bis +70 °C -25 °C to +70 °C	-25 °C bis +70 °C -25 °C to +70 °C
Gehäusefarbe Body colour	RAL7035 RAL 7035	RAL7035 RAL 7035	RAL7035 RAL 7035	RAL7035 RAL 7035
Linsenfarbe Lens colour	rot, gelb, grün, blau, klar red, amber, green, blue, clear	rot, gelb, grün, blau, klar red, amber, green, blue, clear	rot, gelb, grün, blau, klar red, amber, green, blue, clear	rot, gelb, grün, blau, klar red, amber, green, blue, clear
Material Construction	Socket ABS / Linse PC Base ABS / Lens PC	Socket ABS / Linse PC Base ABS / Lens PC	Socket ABS / Linse PC Base ABS / Lens PC	Socket ABS / Linse PC Base ABS / Lens PC



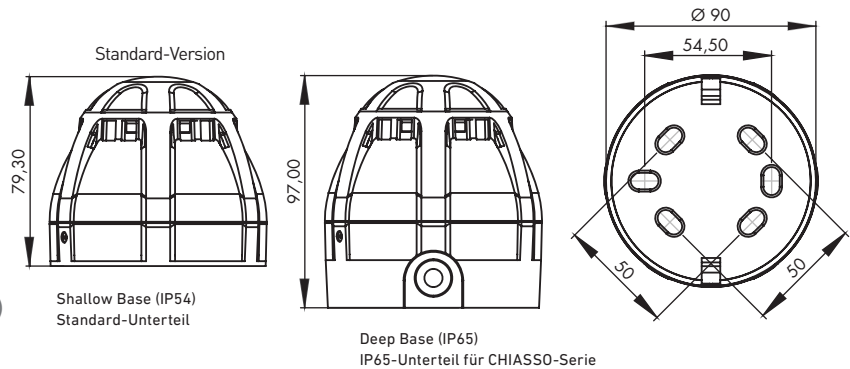
CHIASO 100 RAZOR

- | Hoher Schallpegel
- | Geringe Stromaufnahme
- | Exklusives Design
- | 39 wählbare Töne
- | Vandalismusschutz
- | Eintonalarm
- | Lautstärkeregelung
- | Helligkeit einstellbar
- | LED-Technik
- | Separat ansteuerbar
- | Auf **230 V** erweiterbar (Eintonalarm)



CHIASO 100 RAZOR

- | High sound output
- | Low current consumption
- | Exclusive design
- | 39 tones user-selectable
- | Security against vandalism
- | One tone alarm
- | Volume control
- | Light intensity adjustable
- | LED technology
- | Controlled separately
- | Expandable to **230 V** (1-stage alarm)



SPEZIFIKATIONEN | SPECIFICATIONS

Model	CHIASO 100 RAZOR
Spannungsbereich Operating voltage	9–28 V DC
Stromaufnahme Current consumption	9–35 mA / 4–6 mA
Lautstärke Sound output	67–100 dB(A) / Potentiometer 67–100 dB(A) / Potentiometer
Signaltöne Alarm tones	39
Blitzrate Flash rate	1 Hz / 2 Hz
Schutzklasse IP rating	IP54 (Shallow Base) / IP65 (Deep Base)
Temperaturbereich Operating temperature	-20 °C bis +70 °C -20 °C to +70 °C
Gehäusefarbe Body colour	rot RAL3001, weiß RAL9003 oder grau RAL7035 red RAL3001, white RAL9003 or grey RAL7035
Linsenfärb Lens colour	rot, gelb, grün, blau red, amber, green, blue
Material Construction	ABS FR
Material Linse Construction lens	PC

Weitere Produktdetails siehe Bedienungsanleitung unter www.compro.de | For further product details see manuals at www.compro.de
 Die Stromaufnahme ist abhängig von der Versorgungsspannung. Eine Änderung der Ton-, Lautstärke- oder Blitzzeinstellungen wirkt sich auf die Stromaufnahme aus.
 Änderungen und Irrtümer vorbehalten. Es gelten die Allgemeinen Geschäftsbedingungen. | The power consumption depends on the supply voltage. Changing the tone, volume or flash settings affects the power consumption. Rights reserved to change specifications without prior notice. The General Terms and Conditions apply.

Signalsäulen
Signal Towers

Optische Signalgeber
Beacons

Akustische Signalgeber
Sounder

Optisch-akustische Signalgeber
Sounder-Beacon Units

Zubehör
Accessories

EN 54/23 und VdS zertifiziert
EN 54/23 and VdS certified

Technische Information
Technical information

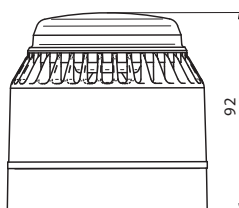
FLASHNI

- | Hoher Schallpegel
- | Mit Switch Board zur Tonauswahl erhältlich
- | Automatische Synchronisation des Tongebers
- | Lautstärkeregelung
- | Kombination verschiedener Farben
- | Xenon-Blitz
- | Separat ansteuerbar

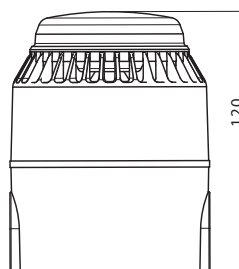


FLASHNI

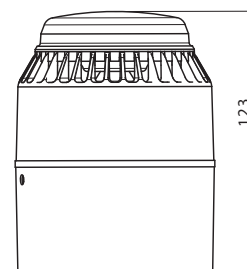
- | High sound output
- | Switch board version available
- | Automatic synchronisation sounder only
- | Volume control
- | Combination of different colours
- | Xenon flash
- | Controlled separately



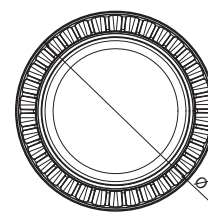
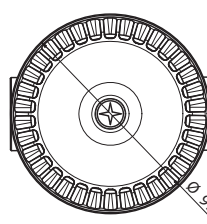
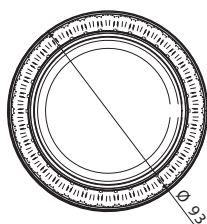
Shallow Base (IP54)
Standard-Unterteil



Deep Base (IP65)
IP65-Unterteil



U-Base (IP65)
IP65-Unterteil +2



SPEZIFIKATIONEN | SPECIFICATIONS

Model	FLASHNI 12 V DC	FLASHNI 24 V DC
Spannungsbereich Operating voltage	9–15 V DC	18–28 V DC
Stromaufnahme Current consumption	83–111 mA / 87 mA bei DIN-Ton 83–111 mA / 87 mA @ DIN-Tone	59–85 mA / 66 mA bei DIN-Ton 59–85 mA / 66 mA @ DIN-Tone
Lautstärke Sound output	75–104 dB(A) / 94 dB(A) bei DIN-Ton 75–104 dB(A) / 94 dB(A) @ DIN-Tone	83–110 dB(A) / 98 dB(A) bei DIN-Ton 83–110 dB(A) / 98 dB(A) @ DIN-Tone
Signaltöne Alarm tones	32	32
Schutzklasse IP rating	IP54 (Shallow Base) / IP65 (Deep Base, U-Base)	IP54 (Shallow Base) / IP65 (Deep Base, U-Base)
Temperaturbereich Operating temperature	-10 °C bis +55 °C -10 °C to +55 °C	-10 °C bis +55 °C -10 °C to +55 °C
Gehäusefarbe Body colour	rot oder weiß red or white	rot oder weiß red or white
Linsefarbe Lens colour	rot, gelb, blau oder klar red, amber, blue or clear	rot, gelb, blau oder klar red, amber, blue or clear
Material Construction	ABS FR	ABS FR
Material Sockel Construction base	PC	PC



Signalsäulen
Signal Towers

Optische Signalgeber
Beacons

Akustische Signalgeber
Sounder

Optisch-akustische Signalgeber
Sounder-Beacon Units

Zubehör
Accessories

EN 54/23 und VdS zertifiziert
EN 54/23 and VdS certified

Technische Information
Technical information

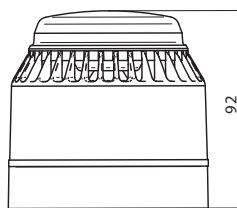
FLASHNI

- | Hoher Schallpegel
- | Mit Switch Board zur Tonauswahl erhältlich
- | Automatische Synchronisation des Tongebers
- | Lautstärkeregelung
- | Kombination verschiedener Farben
- | Xenon-Blitz

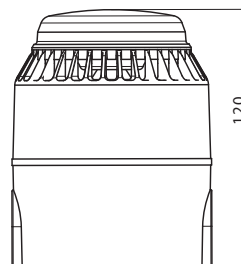


FLASHNI

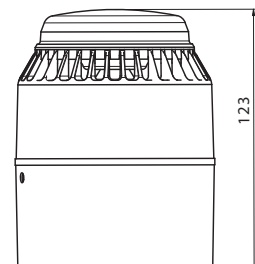
- | High sound output
- | Switch board version available
- | Automatic synchronisation sounder only
- | Volume control
- | Combination of different colours
- | Xenon flash



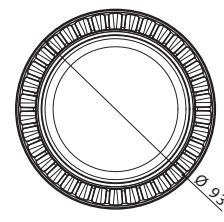
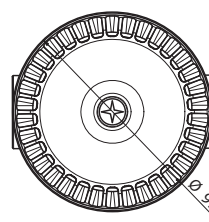
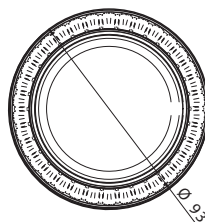
Shallow Base (IP54)
Standard-Unterteil



Deep Base (IP65)
IP65-Unterteil



U-Base (IP65)
IP65-Unterteil +2



SPEZIFIKATIONEN | SPECIFICATIONS

Model	FLASHNI 12 V DC	FLASHNI 24 V DC
Spannungsbereich Operating voltage	9–15 V DC	18–28 V DC
Stromaufnahme Current consumption	83–111 mA / 87 mA bei DIN-Ton 83–111 mA / 87 mA @ DIN-Tone	59–85 mA / 66 mA bei DIN-Ton 59–85 mA / 66 mA @ DIN-Tone
Lautstärke Sound output	75–104 dB(A) / 94 dB(A) bei DIN-Ton 75–104 dB(A) / 94 dB(A) @ DIN-Tone	83–110 dB(A) / 98 dB(A) bei DIN-Ton 83–110 dB(A) / 98 dB(A) @ DIN-Tone
Signaltöne Alarm tones	32	32
Schutzklasse IP rating	IP54 (Shallow Base) / IP65 (Deep Base, U-Base)	IP54 (Shallow Base) / IP65 (Deep Base, U-Base)
Temperaturbereich Operating temperature	-10 °C bis +55 °C -10 °C to +55 °C	-10 °C bis +55 °C -10 °C to +55 °C
Gehäusefarbe Body colour	rot oder weiß red or white	rot oder weiß red or white
Linsefarbe Lens colour	rot, gelb, blau oder klar red, amber, blue or clear	rot, gelb, blau oder klar red, amber, blue or clear
Material Construction	ABS FR	ABS FR
Material Sockel Construction base	PC	PC
Zulassungen Approvals	VdS (G206021), CPD	VdS (G206021), CPD

Weitere Produktdetails siehe Bedienungsanleitung unter www.compro.de | For further product details see manuals at www.compro.de. Die Stromaufnahme ist abhängig von der Versorgungsspannung. Eine Änderung der Ton-, Lautstärke- oder Blitzzeiteinstellungen wirkt sich auf die Stromaufnahme aus. Änderungen und Irrtümer vorbehalten. Es gelten die Allgemeinen Geschäftsbedingungen. | The power consumption depends on the supply voltage. Changing the tone, volume or flash settings affects the power consumption. Rights reserved to change specifications without prior notice. The General Terms and Conditions apply.

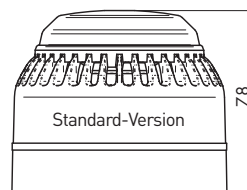
ROLP SOLISTA BEACON

- | Sehr geringe Stromaufnahme
- | Hohe Zuverlässigkeit
- | LED-Blitz
- | Kompakte Bauform
- | Automatische Synchronisation
- | Nicht separat ansteuerbar

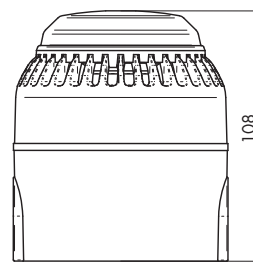


ROLP SOLISTA BEACON

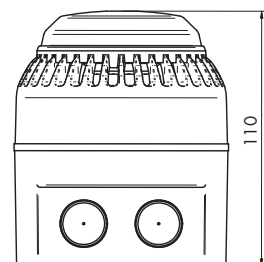
- | Low current consumption
- | High steadiness
- | LED flash
- | Compact design
- | Automatic synchronisation
- | Cannot be controlled separately



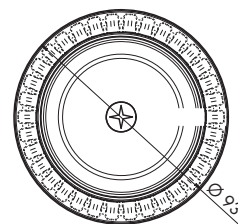
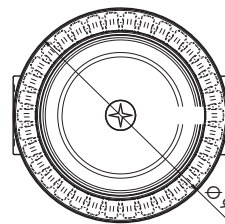
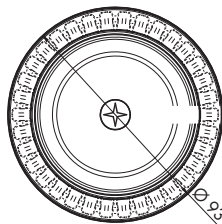
Shallow Base (IP54)
Standard-Unterteil



Deep Base (IP65)
IP65-Unterteil



U-Base (IP65)
IP65-Unterteil +2



SPEZIFIKATIONEN | SPECIFICATIONS

Model	ROLP SOLISTA BEACON
Spannungsbereich Operating voltage	9–28 VDC
Stromaufnahme Current consumption	6–35 mA / 18 mA bei DIN-Ton 6–35 mA / 18 mA @ DIN-Tone
Leistung Sound output	>0,5 Cd / 94 dB(A) bei DIN-Ton >0,5 Cd / 94 dB(A) @ DIN-Tone
Signaltöne Alarm tones	32
Schutzklasse IP rating	IP54 (Shallow Base) / IP65 (Deep Base, U-Base)
Temperaturbereich Operating temperature	-10 °C bis +55 °C -10 °C to +55 °C
Gehäusefarbe Body colour	rot oder weiß red or white
Linsenfarbe Lens colour	rot red
Material Construction	ABS FR
Material Sockel Construction base	PC
Zulassungen Approvals	VdS (G206020), CPD



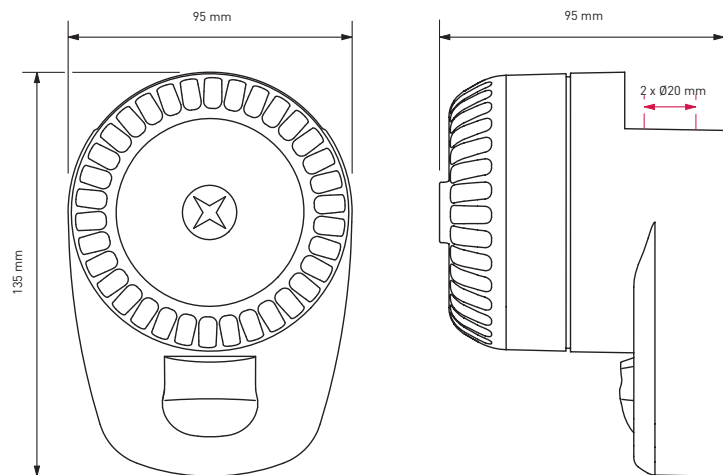
ROLP LX WALL

- | LED-Technologie
- | Einzigartige Optik für Lichtmanagement
- | Raumvolumen bis zu 7,5 m
- | 0,5 Hz oder 1,0 Hz Blitzrate
- | Breiter Eingangsspannungsbereich
- | Sanft anlaufender Start
- | Separat ansteuerbar
- | Automatische Synchronisation



ROLP LX WALL

- | Ultra low current consumption
- | Up to 7.5 m coverage volume (switchable to 2.5 m)
- | 0.5 Hz or 1.0 Hz flash rate
- | Switch flash rate to 0.5 Hz to reduce current consumption
- | Automatic synchronisation



SPEZIFIKATIONEN | SPECIFICATIONS

Model	ROLP LX WALL (Sounder)	ROLP LX WALL (Base)
Spannungsbereich Operating voltage	9 – 15 V DC (Fire Use) / 18 – 28 V DC (Fire Use) / 9 – 28 V DC (Non fire Use)	9 – 28 V DC
Stromaufnahme Current consumption	22 – 37 mA abhängig von Einstellung 22 – 37 mA dependent on setting	3 – 32 mA / 15 mA bei DIN-Ton 3 – 32 mA / 15 mA @ DIN-Tone
Erfassung (y) Coverage (y)	7,5 m (schaltbar auf 2,5 m) 7.5 m (switchable to 2.5 m)	
Montagehöhe (x) Mounting height (x)	2,4 m (max.) 2.4 m (max.)	
Lautstärke Sound output		102 dB(A) bei DIN-Ton 102 dB(A) @ DIN-Tone
Reichweite Coverage volume	W-2,4-7,5 (135 m ³) W-2.4-7.5 (135 m ³)	
Blitzrate Flash rate	1 Hz (schaltbar auf 0,5 Hz) 1 Hz (switchable to 0.5 Hz)	
Schutzklasse IP rating	IP65	IP65
Temperaturbereich Operating temperature	-25 °C bis +70 °C -25 °C to +70 °C	-25 °C bis +70 °C -25 °C to +70 °C
Gehäusefarbe Body colour	weiß oder rot white or red	weiß oder rot white or red
LED-Farbe LED colour	weiß oder rot white or red	
Zulassungen Approvals	VdS (G214070)	VdS (G206019), CPD, EN 54–23

Weitere Produktdetails siehe Bedienungsanleitung unter www.compro.de | For further product details see manuals at www.compro.de
 Die Stromaufnahme ist abhängig von der Versorgungsspannung. Eine Änderung der Ton-, Lautstärke- oder Blitzzeinstellungen wirkt sich auf die Stromaufnahme aus.
 Änderungen und Irrtümer vorbehalten. Es gelten die Allgemeinen Geschäftsbedingungen. | The power consumption depends on the supply voltage. Changing the tone, volume or flash settings affects the power consumption. Rights reserved to change specifications without prior notice. The General Terms and Conditions apply.

Signalsäulen
Signal Towers

Optische Signalgeber
Beacons

Akustische Signalgeber
Sounder

Optisch-akustische Signalgeber
Sounder-Beacon Units

Zubehör
Accessories

EN 54/23 und VdS zertifiziert
EN 54/23 and VdS certified

Technische Information
Technical information

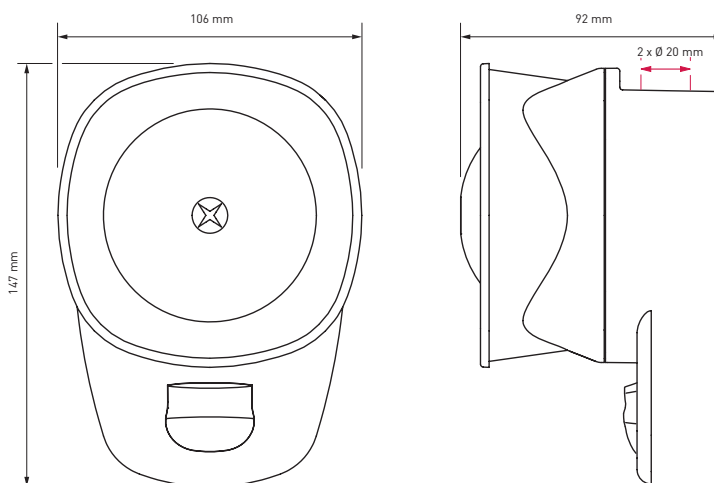
SYMPHONI LX WALL

- | LED-Technologie
- | Einzigartige Optik für Lichtmanagement
- | Raumvolumen bis zu 7,5 m
- | Sanft anlaufender Start
- | 0,5 Hz oder 1,0 Hz Blitzrate
- | Verriegelte Base
- | Separat ansteuerbar
- | IP21C
- | Automatische Synchronisation



SYMPHONI LX WALL

- | Ultra low current consumption
- | Up to 7.5 m coverage volume (switchable to 2.5 m)
- | 0.5 Hz or 1.0 Hz flash rate
- | Switch flash rate to 0.5 Hz to reduce current consumption
- | IP21C
- | Automatic synchronisation



SPEZIFIKATIONEN | SPECIFICATIONS

Model	SYMPHONI LX WALL (Sounder)	SYMPHONI XL WALL (Base)
Spannungsbereich Operating voltage	18–28 VDC (Fire Use) / 12–28 VDC (Non fire Use)	9–28 V DC
Stromaufnahme Current consumption	15–30 mA abhängig von Einstellung 15–30 mA dependent on setting	190–260 mA / 240 mA bei DIN-Ton 190–260 mA / 240 mA @ DIN-Tone
Erfassung (y) Coverage (y)	7,5 m (schaltbar auf 2,5 m) 7,5 m (switchable to 2.5 m)	
Montagehöhe (x) Mounting height (x)	2,4 m (max.) 2,4 m (max.)	
Lautstärke Sound output		109 dB(A) bei DIN-Ton Symphoni HO 109 dB(A) @ DIN-Tone Symphoni HO
Reichweite Coverage volume	W-2,4-7,5 (135 m ³) W-2.4-7.5 (135 m ³)	
Blitzrate Flash rate	1 Hz (schaltbar auf 0,5 Hz) 1 Hz (switchable to 0.5 Hz)	
Schutzklasse IP rating	IP21C	
Temperaturbereich Operating temperature	-10 °C bis +55 °C -10 °C to +55 °C	-10 °C bis +55 °C -10 °C to +55 °C
Gehäusefarbe Body colour	weiß oder rot white or red	weiß oder rot white or red
LED-Farbe LED colour	weiß oder rot white or red	
Zulassungen Approvals	VdS (G214071)	VdS (G206027), CPD, EN 54–23



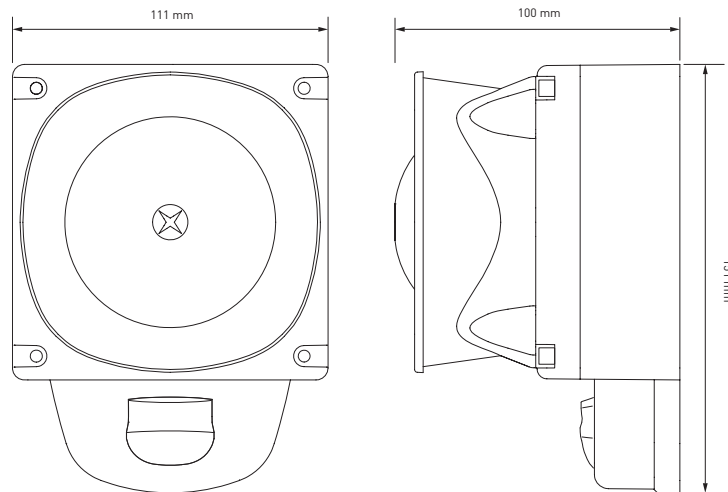
SYMPHONI LX WP WALL

- | Mindeststromverbrauch 15 mA
- | LED-Technologie
- | Einzigartige Optik für Lichtmanagement
- | Raumvolumen bis zu 7,5 m
- | Sanft anlaufender Start
- | 0,5 Hz oder 1,0 Hz Blitzrate
- | Verriegelte Base
- | Separat ansteuerbar
- | IP66
- | Automatische Synchronisation



SYMPHONI LX WP WALL

- | Ultra low current consumption
- | Up to 7.5 m coverage volume (switchable to 2.5 m)
- | 0.5 Hz or 1.0 Hz flash rate
- | Coverage switch to 2.5 m
- | Use where current consumption is a key consideration
- | Ideal for bedrooms, bathrooms and toilets
- | Switch flash rate to 0.5 Hz to reduce current consumption
- | Reduces power consumption by up to 50 %
- | IP66



SPEZIFIKATIONEN | SPECIFICATIONS

Model	SYMPHONI LX WP WALL (Sounder)	SYMPHONI LX WP WALL (Base)
Spannungsbereich Operating voltage	18–28 VDC (Fire Use) / 12–28 VDC (Non fire Use)	9–28 V DC
Stromaufnahme Current consumption	15–30 mA abhängig von Einstellung 15–30 mA dependent on setting	190–260 mA / 240 mA bei DIN-Ton 190–260 mA / 240 mA @ DIN-Tone
Erfassung (y) Coverage (y)	7,5 m (schaltbar auf 2,5 m) 7,5 m (switchable to 2.5 m)	
Montagehöhe (x) Mounting height (x)	2,4 m (max.) 2.4 m (max.)	
Lautstärke Sound output		109 dB(A) bei DIN-Ton 109 dB(A) @ DIN-Tone
Reichweite Coverage volume	W-2,4–7,5 (135 m ³) W-2.4–7.5 (135 m ³)	
Blitzrate Flash rate	1 Hz (schaltbar auf 0,5 Hz) 1 Hz (switchable to 0,5 Hz)	
Schutzklasse IP rating	IP66	IP66
Temperaturbereich Operating temperature	-25 °C bis +70 °C -25 °C to +70 °C	-25 °C bis +70 °C -25 °C to +70 °C
Gehäusefarbe Body colour	weiß oder rot white or red	weiß oder rot white or red
LED-Farbe LED colour	weiß oder rot white or red	
Zulassungen Approvals	VdS (G214071)	EN 54–23

Weitere Produktdetails siehe Bedienungsanleitung unter www.compro.de | For further product details see manuals at www.compro.de
 Die Stromaufnahme ist abhängig von der Versorgungsspannung. Eine Änderung der Ton-, Lautstärke- oder Blitzzeinstellungen wirkt sich auf die Stromaufnahme aus.
 Änderungen und Irrtümer vorbehalten. Es gelten die Allgemeinen Geschäftsbedingungen. | The power consumption depends on the supply voltage. Changing the tone, volume or flash settings affects the power consumption. Rights reserved to change specifications without prior notice. The General Terms and Conditions apply.

Signalsäulen
Signal Towers

Optische Signalgeber
Beacons

Akustische Signalgeber
Sounder

Optisch-akustische Signalgeber
Sounder-Beacon Units

Zubehör
Accessories

EN 54/23 und VdS zertifiziert
EN 54/23 and VdS certified

Technische Information
Technical information

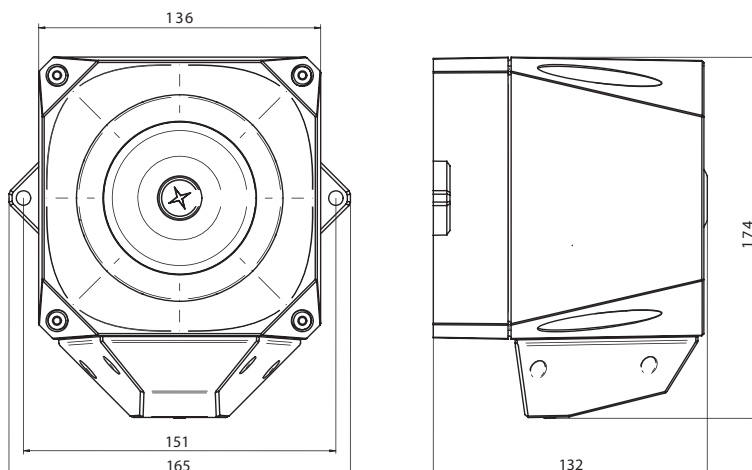
ASSERTA MIDI AV

- | Hohe Lautstärke für Industrieanwendungen
- | Schutzklasse IP66
- | Einfache Installation
- | Hohe Effizienz
- | Xenon-Blitz
- | Zweitonalarm
- | Automatische Synchronisation
- | Separat ansteuerbar



ASSERTA MIDI AV

- | High sound output for industrial applications
- | IP66
- | Easy installation
- | High efficiency
- | Xenon flash
- | 2-stage alarm
- | Automatic synchronisation
- | Controlled separately



SPEZIFIKATIONEN | SPECIFICATIONS

Model	ASSERTA MIDI AV, 9–60 V DC	ASSERTA MIDI AV, 230 V AC
Spannungsbereich Operating voltage	9–60 V DC	115 / 230 V AC
Stromaufnahme Sirene Current consumption siren	14–41 mA bei 24 V DC 14–41 mA @ 24 V DC	12–13 mA bei 230 V AC 12–13 mA @ 230 V AC
Stromaufnahme Blitz Current consumption beacon	615 mA bei 9 V / 90 mA bei 60 V DC 615 mA @ 9 V / 90 mA @ 60 V DC	30 mA bei 230 V AC 30 mA @ 230 V AC
Lautstärke Sound output	107 dB(A) bei DIN-Ton 107 dB(A) @ DIN-Tone	110 dB(A)
Signaltöne Alarm tones	32	32
Blitzrate Flash rate	2,5 J @ 1 Hz	2,5 J @ 1 Hz
Schutzklasse IP rating	IP66	IP66
Temperaturbereich Operating temperature	-25 °C bis +70 °C -25 °C to +70 °C	-20 °C bis +70 °C -20 °C to +70 °C
Gehäusefarbe Body colour	rot oder grau red or grey	rot red
Linsenfärbung Lens colour	rot oder gelb red or amber	rot oder gelb red or amber
Material Construction	ABS	ABS
Material Linse Construction lens	PC	PC
Zulassungen Approvals	CPD	CPD



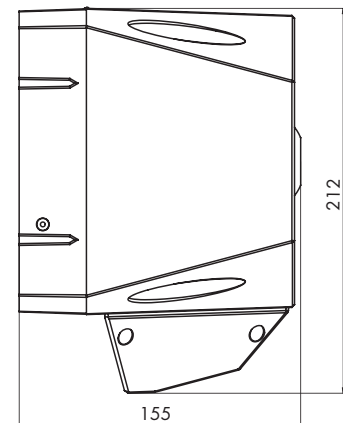
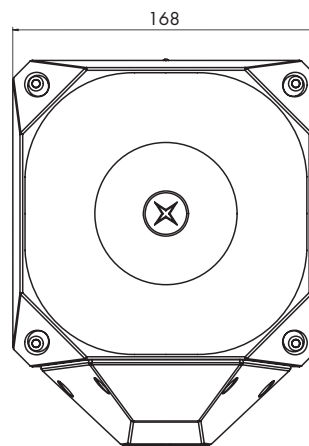
ASSERTA MAXI AV

- | Hohe Lautstärke für Industrieanwendungen
- | Schutzklasse IP66
- | Einfache Installation
- | Hohe Effizienz
- | Xenon-Blitz
- | Dreitonalarm
- | Automatische Synchronisation
- | Separat ansteuerbar



ASSERTA MAXI AV

- | High sound output for industrial applications
- | IP66
- | Easy installation
- | High efficiency
- | Xenon flash
- | 3-stage alarm
- | Automatic synchronisation
- | Controlled separately



SPEZIFIKATIONEN | SPECIFICATIONS

Model	ASSERTA AV 110, 24 VDC	ASSERTA AV 120, 24 VDC	ASSERTA AV 110, 230 VAC	ASSERTA AV 120, 230 VAC
Spannungsbereich Operating voltage	18–30 VDC	18–30 VDC	230 VAC	230 VAC
Stromaufnahme Sirene Current consumption sounder	35–122 mA bei 24 V DC 35–122 mA @ 24 V DC	100–450 mA bei 24 V DC 100–450 mA @ 24 V DC	39 mA bei 230 V AC 39 mA @ 230 V AC	65 mA bei 230 V AC 65 mA @ 230 V AC
Stromaufnahme Blitz Current consumption beacon	120–620 mA bei 24 V DC 120–620 mA @ 24 V DC	120–620 mA bei 24 V DC 120–620 mA @ 24 V DC	15 mA bei 230 V AC 15 mA @ 230 V AC	15 mA bei 230 V AC 15 mA @ 230 V AC
Lautstärke Sound output	110 dB(A)	120 dB(A)	110 dB(A)	120 dB(A)
Signaltöne Alarm tones	42	42	42	42
Blitzrate Flash rate	3,5 J bei 1 Hz 3.5 J @ 1 Hz	3,5 J bei 1 Hz 3.5 J @ 1 Hz	3,5 J bei 1 Hz 3.5 J @ 1 Hz	3,5 J bei 1 Hz 3.5 J @ 1 Hz
Schutzklasse IP rating	IP66	IP66	IP66	IP66
Temperaturbereich Operating temperature	-25 °C bis +75 °C -25 °C to +75 °C	-25 °C bis +75 °C -25 °C to +75 °C	-25 °C bis +75 °C -25 °C to +75 °C	-25 °C bis +75 °C -25 °C to +75 °C
Gehäusefarbe Body colour	rot red	rot red	rot oder grau red or grey	rot oder grau red or grey
Linsefarbe Lens colour	rot oder gelb red or amber	rot oder gelb red or amber	rot oder gelb red or amber	rot oder gelb red or amber
Material Construction	ABS	ABS	ABS	ABS
Material Linse Construction lens	PC	PC	PC	PC
Zulassungen Approvals	CPD	CPD		

Weitere Produktdetails siehe Bedienungsanleitung unter www.compro.de | For further product details see manuals at www.compro.de
 Die Stromaufnahme ist abhängig von der Versorgungsspannung. Eine Änderung der Ton-, Lautstärke- oder Blitzzeiteinstellungen wirkt sich auf die Stromaufnahme aus.
 Änderungen und Irrtümer vorbehalten. Es gelten die Allgemeinen Geschäftsbedingungen. | The power consumption depends on the supply voltage. Changing the tone, volume or flash settings affects the power consumption. Rights reserved to change specifications without prior notice. The General Terms and Conditions apply.

Signalsäulen
Signal Towers

Optische Signalgeber
Beacons

Akustische Signalgeber
Sounder

Optisch-akustische Signalgeber
Sounder-Beacon Units

Zubehör
Accessories

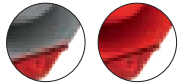
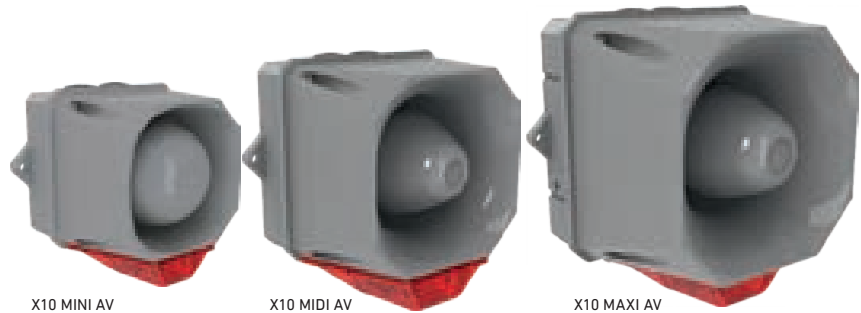
EN 54/23 und VdS zertifiziert
EN 54/23 and VdS certified

Technische Information
Technical information



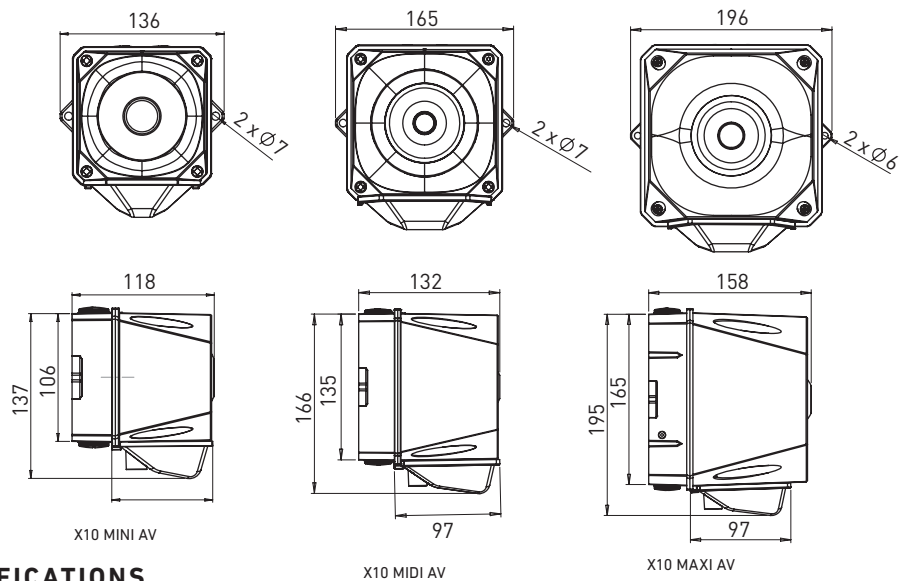
X10 AV

- | Hoher Schallpegel für Industrieanwendungen
- | Schutzklasse IP66 & IP69K
- | Erweiterter Temperaturbereich (-40 °C bis +70 °C)
- | Einfache Montage
- | Hohe Effizienz
- | 4-Ton-Alarm
- | Automatische Synchronisation
- | Separat ansteuerbar
- | LED-Blitz
- | auch in **230 V AC** verfügbar



X10 AV

- | High sound output for industrial applications
- | IP66 & IP69K
- | Extended operating temperature (-40 °C to +70 °C)
- | Easy installation
- | High efficiency
- | 4-stage alarm
- | Automatic synchronisation
- | Controlled separately
- | LED flash
- | also available in **230 V AC**



SPEZIFIKATIONEN | SPECIFICATIONS

Model	X10 MINI AV	X10 MIDI AV	X10 MAXI AV
Spannungsbereich Operating voltage	10–60 V DC	10–60 V DC	10–60 V DC
Stromaufnahme Sirene Current consumption sounder	20–35 mA bei 24 V DC 20–35 mA @ 24 V DC	35–100 mA bei 24 V DC 35–100 mA @ 24 V DC	235–1600 mA bei 24 V DC 235–1600 mA @ 24 V DC
Stromaufnahme Blitz Current consumption beacon	35–130 mA bei 24 V DC 35–130 mA @ 24 V DC	45–200 mA bei 24 V DC 45–200 mA @ 24 V DC	250–1725 mA bei 24 V DC 250–1725 mA @ 24 V DC
Lautstärke Sound output	100 dB(A) / 99 dB(A) bei DIN-Ton 100 dB(A) / 99 dB(A) @ DIN-Tone	110 dB(A) / 108 dB(A) bei DIN-Ton 110 dB(A) / 108 dB(A) @ DIN-Tone	120 dB(A) / 118 dB(A) bei DIN-Ton 120 dB(A) / 118 dB(A) @ DIN-Tone
Signaltöne Alarm tones	102	102	102
Blitzrate Flash rate	0,5 Hz / 1,0 Hz / Dauerlicht / Aus 0,5 Hz / 1,0 Hz / continuous / off	0,5 Hz / 1,0 Hz / Dauerlicht / Aus 0,5 Hz / 1,0 Hz / continuous / off	0,5 Hz / 1,0 Hz / Dauerlicht / Aus 0,5 Hz / 1,0 Hz / continuous / off
Schutzklasse IP rating	IP66 & IP69K	IP66 & IP69K	IP66 & IP69K
Temperaturbereich Operating temperature	-40 °C bis +70 °C -40 °C to +70 °C	-40 °C bis +70 °C -40 °C to +70 °C	-40 °C bis +70 °C -40 °C to +70 °C
Gehäusefarbe Body colour	rot (RAL 3001) oder grau (RAL 7012) red (RAL 3001) or grey (RAL 7012)	rot (RAL 3001) oder grau (RAL 7012) red (RAL 3001) or grey (RAL 7012)	rot (RAL 3001) oder grau (RAL 7012) red (RAL 3001) or grey (RAL 7012)
Linsenfärbung Lens colour	rot oder gelb red or amber	rot oder gelb red or amber	rot oder gelb red or amber
Material Construction	UV-stabilisiertes Polycarbonat ASA UV stabilised polycarbonate ASA	UV-stabilisiertes Polycarbonat ASA UV stabilised polycarbonate ASA	UV-stabilisiertes Polycarbonat ASA UV stabilised polycarbonate ASA

Weitere Produktdetails siehe Bedienungsanleitung unter www.compro.de | For further product details see manuals at www.compro.de

Die Stromaufnahme ist abhängig von der Versorgungsspannung. Eine Änderung der Ton-, Lautstärke- oder Blitzeinstellungen wirkt sich auf die Stromaufnahme aus. Änderungen und Irrtümer vorbehalten. Es gelten die Allgemeinen Geschäftsbedingungen. | The power consumption depends on the supply voltage. Changing the tone, volume or flash settings affects the power consumption. Rights reserved to change specifications without prior notice. The General Terms and Conditions apply.

Chiasso Voice & Sound H2



Technische Information
Technical information

EN 54/23 und VdS zertifiziert
EN 54/23 and VdS certified

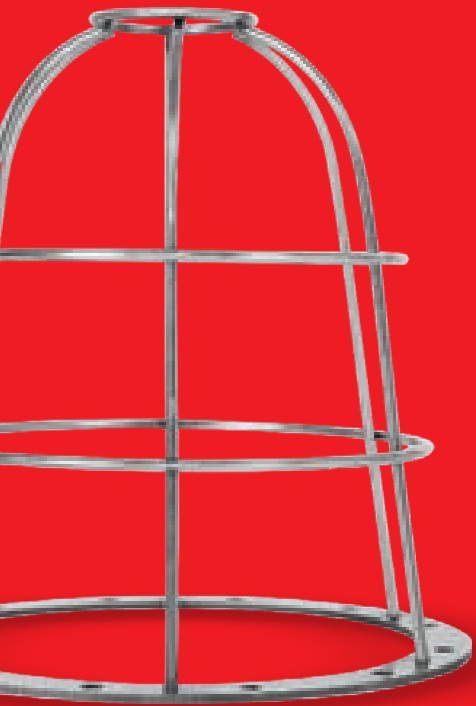
Zubehör
Accessories

Optisch-akustische Signalgeber
Sounder-Beacon Units

Akustische Signalgeber
Sounder

Optische Signalgeber
Beacons

Signalsäulen
Signal Towers



ZUBEHÖR

ACCESSORIES

Unsere Produkte kommen in unterschiedlichen Bereichen zur Anwendung. Durch die richtige Auswahl der Sockel können Sie die Montage optimieren. Unsere Shallow Base (IP54) bietet Ihnen zum Beispiel eine einfache Kabelführung durch die Gehäuserückseite, während unsere U- bzw. Deep Base eine seitliche Kabelverschraubung vorsieht, um Ihnen mit der Schutzklasse IP65 eine Außenmontage zu ermöglichen. Besteht keine Möglichkeit für einen 24 V Betrieb, können Sie die Powered Base wählen. In diesem Sockel ist ein zusätzlicher Spannungswandler integriert.

Our products are used in different areas. You can optimize the installation by choosing the right base. Our Shallow Base (IP54), for example, offers you easy cable management through the back of the base, while our U or Deep Base have a lateral cable gland that provides you an IP rating of IP65 to ensure an outdoor installation. If there is no possibility for a 24 V operation, you can choose the Powered Base. In this base a voltage converter is integrated.



POWERED DEEP BASE

IP65-Unterteil / 230 V

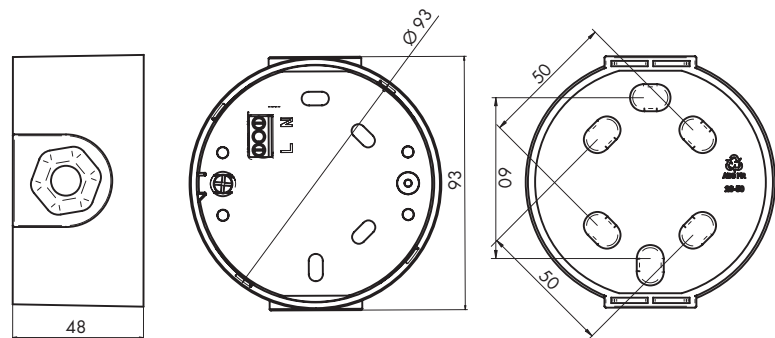
- | Großer Eingangsspannungsbereich
- | Bis zu 100 mA Leistung
- | Kompatibel zu den Produkten ROLP, ROLP SOLISTA BEACON, FLASHNI, SOLEX 3, SOLEX 10, SOLISTA MAXI



POWERED DEEP BASE

IP65-Base / 230 V

- | Wide input voltage range
- | Up to 100 mA output
- | Compatible with ROLP, ROLP SOLISTA BEACON, FLASHNI, SOLEX 3, SOLEX 10, SOLISTA MAXI



SPEZIFIKATIONEN | SPECIFICATIONS

Model	POWERED DEEP BASE
Spannungsbereich Operating voltage	110–230 V AC
Stromabgabe Current supply	100 mA (Ausgang) 100 mA (output)
Schutzklasse IP rating	IP65
Temperaturbereich Operating temperature	-10 °C bis +55 °C -10 °C to +55 °C
Gehäusefarbe Body colour	rot oder weiß red or white
Material Construction	ABS FR

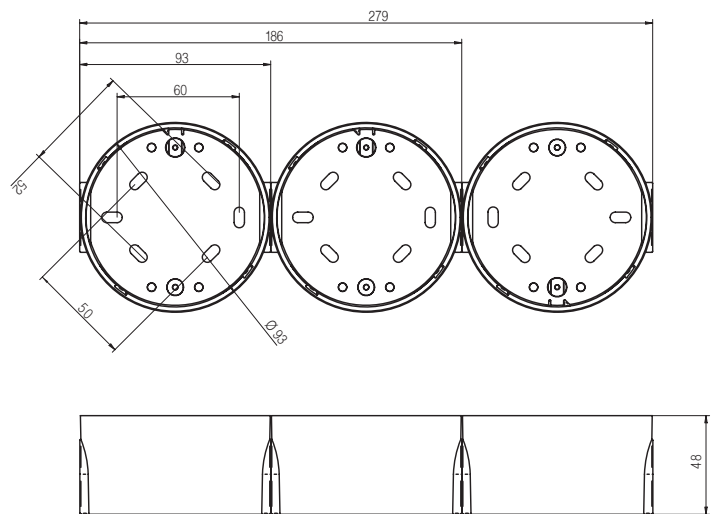
2-FACH BASE

2-Fach-IP65-Unterteil
Double-IP65-Base



3-FACH BASE

3-Fach-IP65-Unterteil
Triple-IP65-Base



SPEZIFIKATIONEN | SPECIFICATIONS

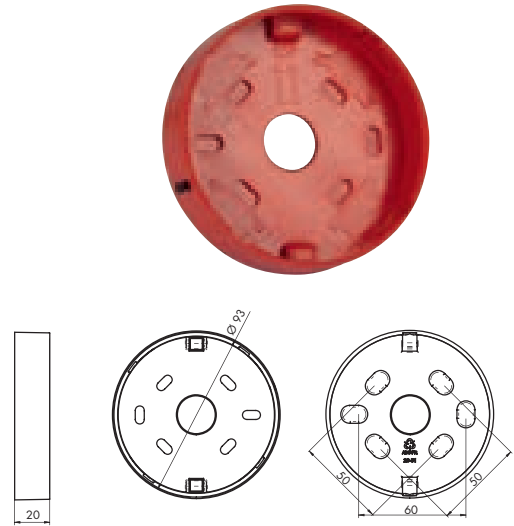
Model	2-FACH BASE DOUBLE BASE	3-FACH BASE TRIPLE BASE
Schutzklasse IP rating	IP65	IP65
Temperaturbereich Operating temperature	-25 °C bis +70 °C -25 °C to +70 °C	-25 °C bis +70 °C -25 °C to +70 °C
Gehäusefarbe Body colour	rot oder weiß red or white	rot oder weiß red or white
Material Construction	ABS FR	ABS FR
Abmessung B x H Measurement B x H	186 mm x 48 mm	297 mm x 48 mm



SHALLOW BASE

Standard-Unterteil

Standard-Base



Signalsäulen
Signal Towers

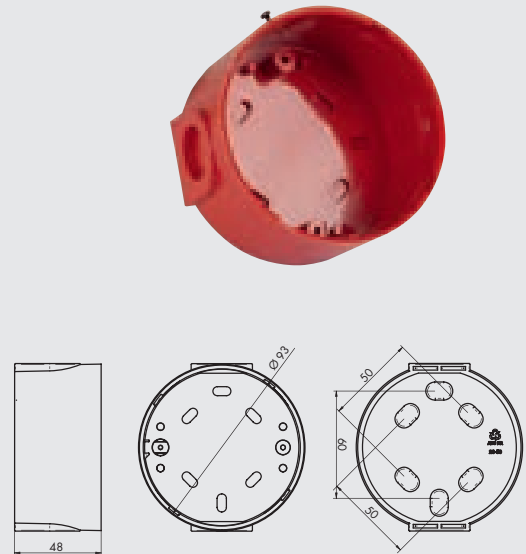
Optische Signalgeber
Beacons

Akustische Signalgeber
Sounder

DEEP BASE

IP65-Unterteil

IP65-Base



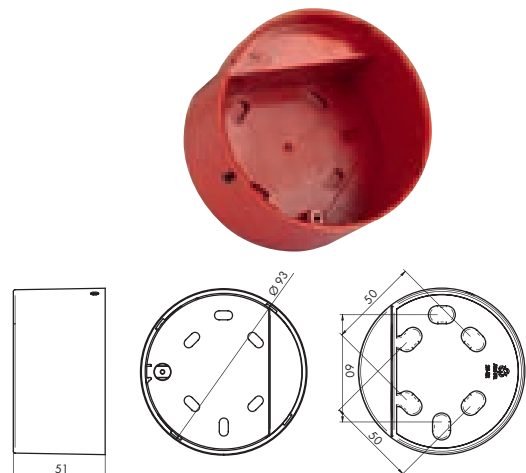
Optisch-akustische Signalgeber
Sounder-Beacon Units

Zubehör
Accessories

U-BASE

IP65-Unterteil + 2

IP65-Base +2



EN 54/23 und VdS zertifiziert
EN 54/23 and VdS certified

Technische Information
Technical information

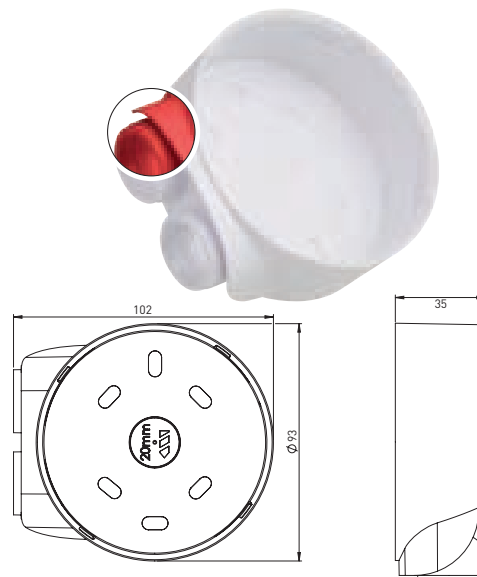
MIDI U BASE

Industrie-Unterteil-1

| Für Industrieanwendungen

Industrial-Base-1

| For industrial applications



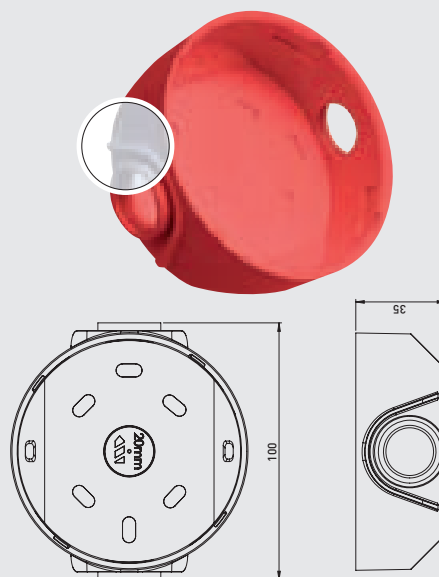
MIDI ANGLED BASE

Industrie-Unterteil-2

| Für Industrieanwendungen

Industrial-Base-2

| For industrial applications





Zubehör CHIASSO-Serie Accessories CHIASSO-Series



POWERED DEEP BASE

IP65-Unterteil / 230 V

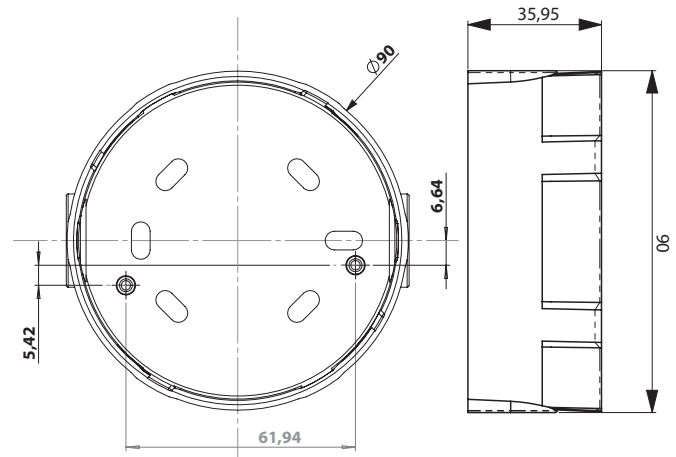
- | Großer Eingangsspannungsbereich
- | Bis zu 300 mA Leistung
- | Kompatibel zu den Produkten der CHIASSO-Serie (CHIASSO 100 & CHIASSO 100 RAZOR)



POWERED DEEP BASE

IP65-Base / 230 V

- | Wide input voltage range
- | Up to 300 mA output
- | Compatible with CHIASSO-Series (CHIASSO 100 & CHIASSO 100 RAZOR)



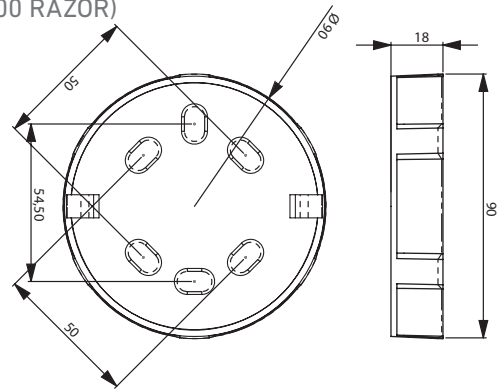
SPEZIFIKATIONEN | SPECIFICATIONS

Model	CHIASSO POWERED DEEP BASE
Spannungsbereich Operating voltage	85–230 V AC (Eingang) / 24 V DC, max. 300 mA (Ausgang) 85–230 V AC (input) / 24 V DC, max. 300 mA (output)
Stromabgabe Current supply	< 100 mA
Temperaturbereich Operating temperature	-20 °C bis +55 °C -20 °C to +55 °C
Gehäusefarbe Body colour	rot oder weiß red or white
Material Construction	ABS FR



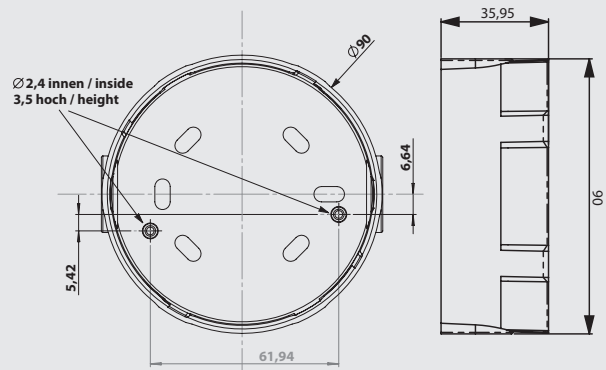
SHALLOW BASE

Standard-Unterteil für CHIASSO-Serie (CHIASSO 100 & CHIASSO 100 RAZOR)
Standard-Base for CHIASSO-Series (CHIASSO 100 & CHIASSO 100 RAZOR)



DEEP BASE

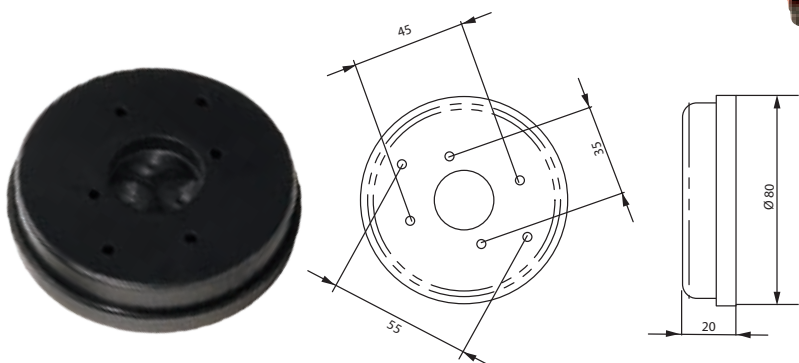
IP65-Unterteil für CHIASSO-Serie (CHIASSO 100 & CHIASSO 100 RAZOR)
IP65-Base for CHIASSO-Series (CHIASSO 100 & CHIASSO 100 RAZOR)



MAGNETFUSS CO BL 50 / 70 / 90

MAGNET BASE CO BL 50 / 70 / 90

Zubehör LED-Signalleuchten Accessories LED-Beacon





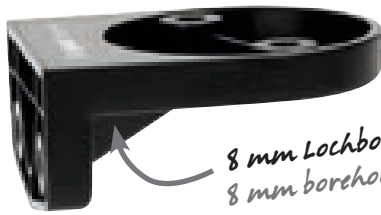
Zubehör LED-Signalleuchten

Accessories LED-Beacon

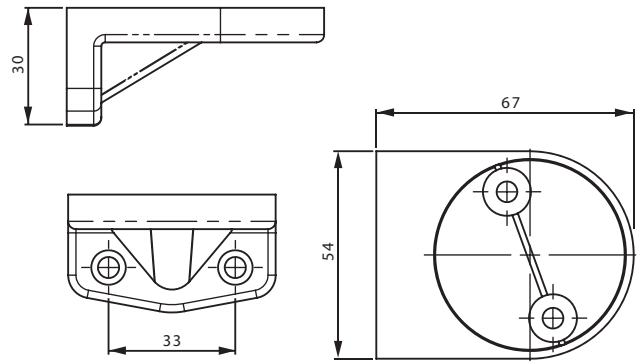


MONTAGEWINKEL CO BL 50

WALL MOUNT CO BL 50



*8 mm Lochbohrung
8 mm boreholing*

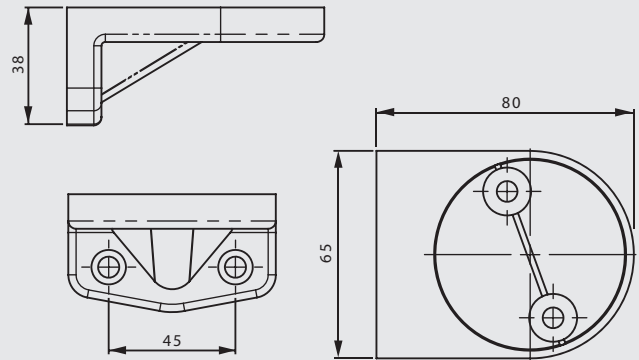


MONTAGEWINKEL CO BL 70

WALL MOUNT CO BL 70



*8 mm Lochbohrung
8 mm boreholing*

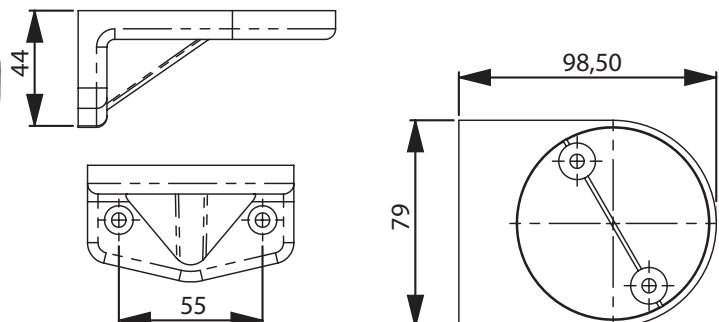


MONTAGEWINKEL CO BL 90

WALL MOUNT CO BL 90



*8 mm Lochbohrung
8 mm boreholing*



Weitere Produktdetails siehe Bedienungsanleitung unter www.compro.de | For further product details see manuals at www.compro.de
Die Stromaufnahme ist abhängig von der Versorgungsspannung. Eine Änderung der Ton-, Lautstärke- oder Blitzzeiteinstellungen wirkt sich auf die Stromaufnahme aus.
Änderungen und Irrtümer vorbehalten. Es gelten die Allgemeinen Geschäftsbedingungen. | The power consumption depends on the supply voltage. Changing the tone, volume or flash settings affects the power consumption. Rights reserved to change specifications without prior notice. The General Terms and Conditions apply.

Signalsäulen
Signal Towers

Optische Signalgeber
Beacons

Akustische Signalgeber
Sounder

Optisch-akustische Signalgeber
Sounder-Beacon Units

Zubehör
Accessories

EN 54/23 und VdS zertifiziert
EN 54/23 and VdS certified

Technische Information
Technical information

Zubehör LED-Signalsäulen Accessories LED-Signal Tower



BASE



BASE 24 V



BASE 230 V
for POWER-MODULE

POWER-MODUL POWER-MODULE



SPEZIFIKATIONEN | SPECIFICATIONS

Model	230 V-Modul für CO ST 70 230 V-Module for CO ST 70
Spannungsbereich Operating voltage	85–240 V AC
Schutzklasse IP rating	IP65

AUFBAUSIRENE SOUNDER



SPEZIFIKATIONEN | SPECIFICATIONS

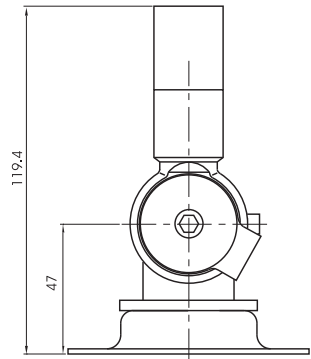
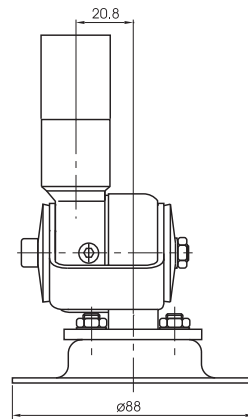
Model	Aufbausirene CO ST 40 Sounder CO ST 40	Aufbausirene CO ST 70 Sounder CO ST 70
Spannungsbereich Operating voltage	24 V AC/DC	9–28 V DC
Stromaufnahme Current consumption	30 mA	9–35 mA / 4–6 mA
Lautstärke Sound output	75 dB(A)	67–100 dB(A) / 98 dB(A) bei DIN-Ton / Potentiometer 67–100 dB(A) / 98 dB(A) @ DIN-Tone / Potentiometer
Signaltöne Alarm tones	Dauerton / Pulston continuous tone / pulse tone	39
Schutzklasse IP rating	IP20	IP65



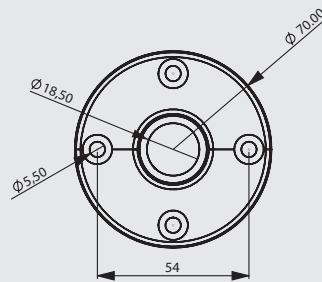
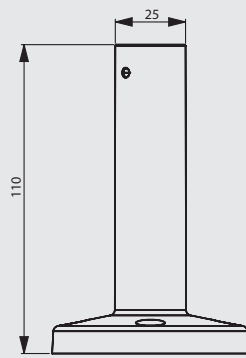
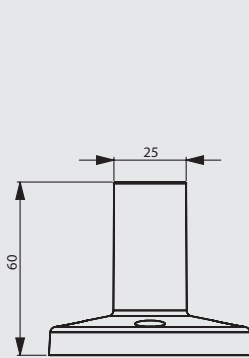
Zubehör LED-Signalsäulen Accessories LED-Signal Tower



GELENKFUSS STAND FOLDABLE



MONTAGEFUSS 60 mm und 110 mm STAND 60 mm and 110 mm



COST SCHRAUBENSET PM COST SCREWSET PM



Signalsäulen
Signal Towers

Optische Signalgeber
Beacons

Akustische Signalgeber
Sounder

Optisch-akustische Signalgeber
Sounder-Beacon Units

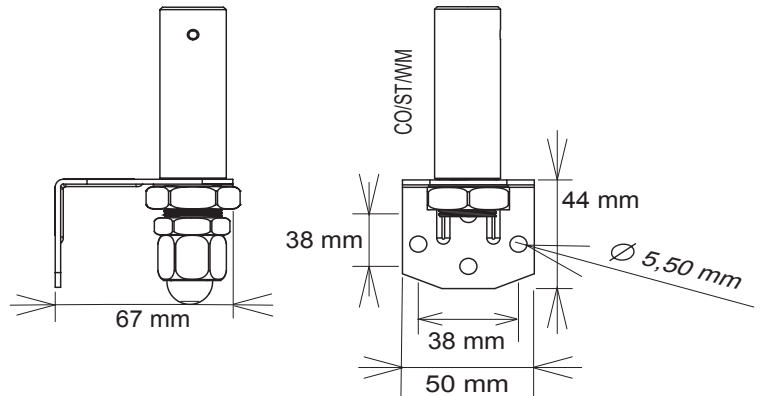
Zubehör
Accessories

EN 54/23 und VdS zertifiziert
EN 54/23 and VdS certified

Technische Information
Technical information



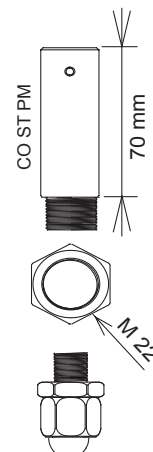
MONTAGEWINKEL WALL MOUNT



VERLÄNGERUNGSRÖHR (250 mm) EXTENSION TUBE (250 mm)



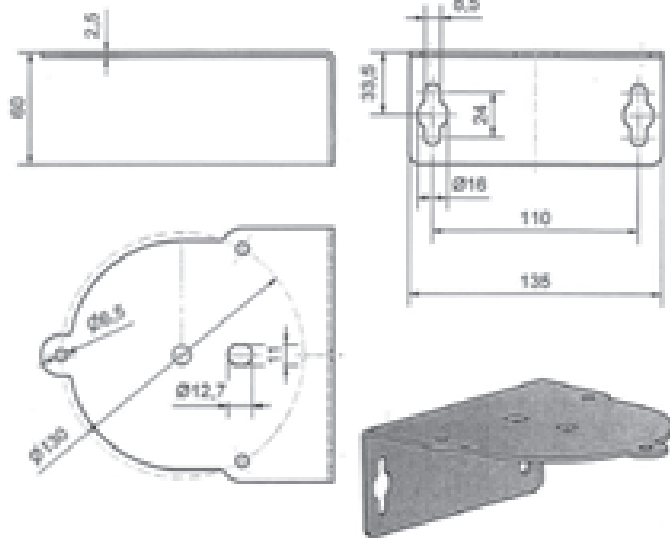
ROHR MIT VERSCHRAUBUNG zur direkten Montage PANEL MOUNT





Zubehör Accessories

MONTAGEWINKEL CO BL G9 und CO BL 595 WALL MOUNT CO BL G9 and CO BL 595



CO BL 595



CO BL G9

Signalsäulen
Signal Towers

Optische Signalgeber
Beacons

Akustische Signalgeber
Sounder

Optisch-akustische Signalgeber
Sounder-Beacon Units

Zubehör
Accessories

EN 54/23 und VdS zertifiziert
EN 54/23 and VdS certified

Technische Information
Technical information

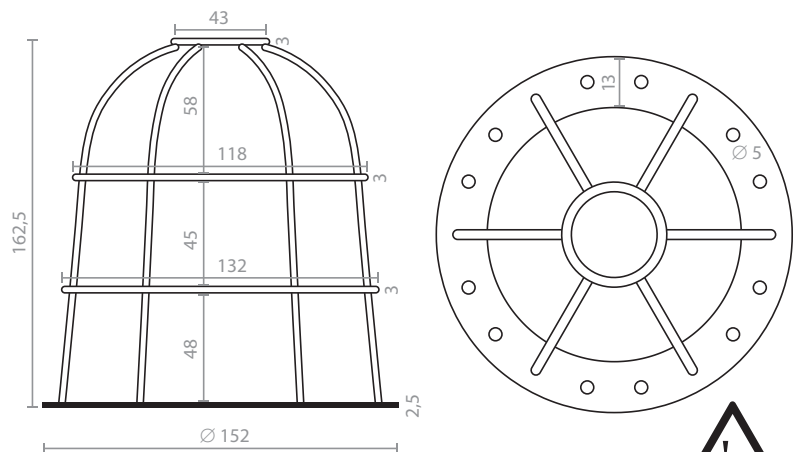
STAHLSCHUTZKORB

- | Aus rostfreiem Edelstahl
- | Zur individuellen Verschraubung an allen tragfähigen Untergründen
- | Vandalismusschutz



STEEL CAGE

- | Stainless steel
- | For individual screw connection on intact background
- | Security against vandalism



Angaben in mm | all dimensions in mm





Zubehör Accessories

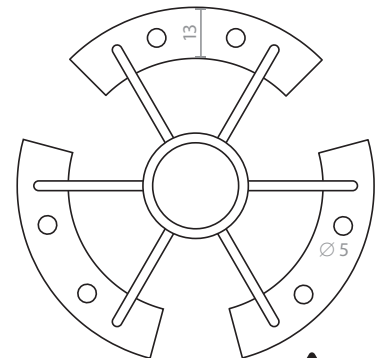
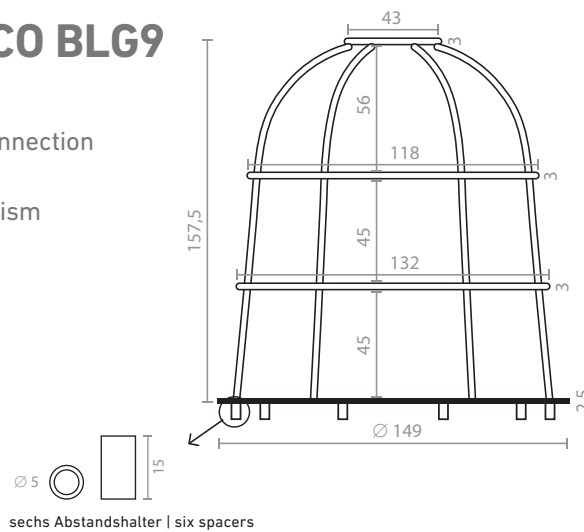
STAHLSCHUTZKORB CO BLG9

- | Aus rostfreiem Edelstahl
- | Zur individuellen Verschraubung an allen tragfähigen Untergründen
- | Vandalismusschutz



STEEL CAGE CO BLG9

- | Stainless steel
- | For individual screw connection on intact background
- | Security against vandalism



Angaben in mm | all dimensions in mm



Signalsäulen
Signal Towers

Optische Signalgeber
Beacons

Akustische Signalgeber
Sounder

Optisch-akustische Signalgeber
Sounder-Beacon Units

Zubehör
Accessories

EN 54/23 und VdS zertifiziert
EN 54/23 and VdS certified

Technische Information
Technical information





VdS zertifiziert | VdS certified

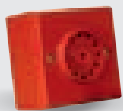
Optische Signalgeber | Beacon



SOLEX

- IP65
- Xenon-Blitz | Xenon flash

Akustische Signalgeber | Sounder



ASKARI COMPACT

- IP21C
- Max. 104 dB(A)



SQUASHNI

- IP21C
- Max. 102 dB(A)



ROSHNI LOW PROFILE (ROLP)

- IP65
- Max. 104 dB(A)



SQUASHNI G3

- IP21C
- Max. 90 dB(A)



CS200

- IP21C
- Max. 107 dB(A)



SYMPHONI HIGH OUTPUT

- IP21C
- Max. 120 dB(A)

Optisch-akustische Signalgeber | Sounder-Beacon Unit



FLASHNI

- IP65
- Max. 110 dB(A)



ROLP SOLISTA BEACON

- IP65
- Max. 94 dB(A)



VdS zertifiziert gemäß EN 54-23
VdS certified according to EN 54-23

Optische Signalgeber | Beacon



SOLISTA LX WALL
 · IP65
 · LED-Blitz | LED flash

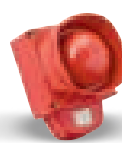


SOLISTA LX CEILING
 · IP65
 · LED-Blitz | LED flash

Optisch-akustische Signalgeber | Sounder-Beacon Unit



ROLP LX WALL
 · IP21C
 · Max. 102 dB(A)



SYMPHONI LX WALL WP
 · IP66
 · Max. 109 dB(A)



SYMPHONI LX WALL
 · IP21C
 · Max. 112 dB(A)

Signalsäulen
Signal Towers

Optische Signalgeber
Beacons

Akustische Signalgeber
Sounder

Optisch-akustische Signalgeber
Sounder-Beacon Units

Zubehör
Accessories

EN 54/23 und VdS zertifiziert
EN 54/23 and VdS certified

Technische Information
Technical information

Vergleichstabelle | Comparative table

CO BL 50

Model	CO BL 50 XL 024 15F	CO BL 50 XL 024 2F
Spannungsbereich Operating voltage	12–24 V AC / DC	24 V AC / DC
Funktionen Settings	15	2
Stromaufnahme 12 V Current consumption	80 mA	./.
Stromaufnahme 24 V Current consumption	40 mA	45 mA
Schutzklasse IP rating	IP65	IP65
Temperaturbereich Operating temperature	-25 °C bis +70 °C -25 °C to +70 °C	-25 °C bis +70 °C -25 °C to +70 °C
Gehäusefarbe Body colour	schwarz black	schwarz black
Linsenfarbe Lens colour	rot, gelb, grün, blau, klar red, amber, green, blue, clear	rot, gelb, grün, blau, klar red, amber, green, blue, clear
Leistungsaufnahme Power consumption	1,0 W 1.0 W	1,0 W 1.0 W
Anzahl der LEDs Numbers of LEDs	4 x 3	4 x 3
Art der LEDs Kind of LEDs	Piranha leistungsstarke LEDs powerful LEDs	standard

CO | Compro

BL | Blitzleuchte | Flashlight

XO | Größe | Size: 50, 70, 90

XL | Farbe | Colour: A = gelb | yellow
R = rot | red
G = grün | green
B = blau | blue
CL = weiß | white

XX | Betriebsspannung | Voltage: 12–24 V
24 V
48 V
230 V
+/- 3 V

XF | Funktion | Function: 15F
3F
2F

CO BL 70

Model	CO BL 70 XL 024 15F	CO BL 70 XL 024 2F	CO BL 70 XL 48V 2F	CO BL 70 XL 230V 2F
Spannungsbereich Operating voltage	12–24 V AC / DC	24 V AC / DC	48 V DC	230 V AC
Funktionen Settings	15	2	2	2
Stromaufnahme 12 V Current consumption	160 mA	./.	./.	./.
Stromaufnahme 24 V Current consumption	80 mA	65 mA	./.	./.
Stromaufnahme 48 V Current consumption	./.	./.	25 mA	./.
Stromaufnahme 230 V Current consumption	./.	./.	./.	25 mA
Schutzklasse IP rating	IP65	IP65	IP65	IP65
Temperaturbereich Operating temperature	-25 °C bis +70 °C -25 °C to +70 °C	-25 °C bis +70 °C -25 °C to +70 °C	-25 °C bis +70 °C -25 °C to +70 °C	-25 °C bis +70 °C -25 °C to +70 °C
Gehäusefarbe Body colour	schwarz black	schwarz black	schwarz black	schwarz black
Linsenfarbe Lens colour	rot, gelb, grün, blau, klar red, amber, green, blue, clear	rot, gelb, grün, blau, klar red, amber, green, blue, clear	rot, gelb, grün, blau, klar red, amber, green, blue, clear	rot, gelb, grün, blau, klar red, amber, green, blue, clear
Leistungsaufnahme Power consumption	1,5 W 1.5 W	1,0 W 1.0 W	1,0 W 1.0 W	0,8 W 0.8 W
Anzahl der LEDs Numbers of LEDs	8 x 4 / 8 x 3	4 x 4 / 4 x 3	4 x 4 / 4 x 3	4 x 4
Art der LEDs Kind of LEDs	Piranha leistungsstarke LEDs powerful LEDs	standard	standard	standard



CO BL 90

Model	CO BL 90 XL 15F	CO BL 90 XL 2F	CO BL 90 XL 48 2F	CO BL 90 XL 230 2F	CO BL 90 RGBA 2F
Spannungsbereich Operating voltage	12–24 V AC/DC	24 V AC/DC	48 V DC	230 V AC	24 V AC/DC
Funktionen Settings	15	2	2	2	2
Stromaufnahme 12 V Current consumption	320 mA	./.	./.	./.	./.
Stromaufnahme 24 V Current consumption	160 mA	85 mA	./.	./.	80–320 mA
Stromaufnahme 48 V Current consumption	./.	./.	85 mA	./.	./.
Stromaufnahme 230 V Current consumption	./.	./.	./.	50 mA	./.
Schutzklasse IP rating	IP65	IP65	IP65	IP65	IP65
Temperaturbereich Operating temperature	-25 °C bis +70 °C -25 °C to +70 °C	-25 °C bis +70 °C -25 °C to +70 °C	-25 °C bis +70 °C -25 °C to +70 °C	-25 °C bis +70 °C -25 °C to +70 °C	-25 °C bis +70 °C -25 °C to +70 °C
Gehäusefarbe Body colour	schwarz black	schwarz black	schwarz black	schwarz black	schwarz black
Linsefarbe Lens colour	rot, gelb, grün, blau, klar red, amber, green, blue, clear	rot, gelb, grün, blau, klar red, amber, green, blue, clear	rot, gelb, grün, blau, klar red, amber, green, blue, clear	rot, gelb, grün, blau, klar red, amber, green, blue, clear	4-in-1 (rot, gelb, grün, blau) 4-in-1 (red, amber, green, blue)
Leistungsaufnahme Power consumption	3,0 W 3.0 W	2,4 W 2.4 W	4,8 W 4.8 W	1,9 W 1.9 W	3 x 2 W
Anzahl der LEDs Numbers of LEDs	8 x 6 / 8 x 4	4 x 8 / 4 x 6	4 x 8 / 4 x 6	4 x 8	4 x 6
Art der LEDs Kind of LEDs	Piranha leistungsstarke LEDs powerful LEDs	standard	standard	standard	standard

Funktionstabelle | Function table

	DIP 1 2 3 4	Funktion Functions	Hz	Lichtbild light character	
15F	0	Dauerlicht Permanent light	⊖	—	
	1	Blitzlicht (schnell) Flashlight (fast)		---	
	2	Doppel-Blitzlicht (schnell) Double Flashlight (fast)		--- --	
	3	Rundumlicht links (schnell) Round left (fast)		⤵	
	4	Rundumlicht rechts (schnell) Round right (fast)		⤴	
	5	Aufleuchtendes Licht (schnell) up light (fast)		⤴	
	6	Abdunkelndes Licht (schnell) darkening light (fast)		⤵	
	7	Auf- / Ableuchtendes Licht (schnell) up and down light (fast)		⤴ ⤵	
	8	Demonstrations-Effekt Demo	5 x alle Funktionen 5 x all functions		
	9	Blitzlicht (normal) Flashlight (regular)		---	
	10	Doppel-Blitzlicht (normal) Double Flashlight (regular)		--- --	
	11	Rundumlicht links (normal) Round left (regular)		⤵	
	12	Rundumlicht rechts (normal) Round right (regular)		⤴	
	13	Aufleuchtendes Licht (normal) up light (regular)		⤴	
	14	Abdunkelndes Licht (normal) darkening light (regular)		⤵	
15	Auf- / Ableuchtendes Licht (normal) up and down light (regular)		⤴ ⤵		
2F	1	Dauerlicht Permanent light	⊖	—	
	2	Blitzlicht Flashlight		---	

Weitere Produktdetails siehe Bedienungsanleitung unter www.compro.de | For further product details see manuals at www.compro.de. Die Stromaufnahme ist abhängig von der Versorgungsspannung. Eine Änderung der Ton-, Lautstärke- oder Blitzeinstellungen wirkt sich auf die Stromaufnahme aus. Änderungen und Irrtümer vorbehalten. Es gelten die Allgemeinen Geschäftsbedingungen. | The power consumption depends on the supply voltage. Changing the tone, volume or flash settings affects the power consumption. Rights reserved to change specifications without prior notice. The General Terms and Conditions apply.

Signalsäulen
Signal Towers

Optische Signalgeber
Beacons

Akustische Signalgeber
Sounder

Optisch-akustische Signalgeber
Sounder-Beacon Units

Zubehör
Accessories

EN 54/23 und VdS zertifiziert
EN 54/23 and VdS certified

Technische Information
Technical information

Schutzklasse | IP rating

Schutzarten nach DIN EN 60529 (IEC 529/VDE 047 T1)

International protection classes according to DIN EN 60529 (IEC 529/VDE 047 T1)

Beispiel: IP 65 = CHIASSO RAZOR



Codebuchstaben

Code letters (International Protection)

Erste Kennziffer (Schutz gegen feste Fremdkörper)

First index figure (foreign bodies protection)

↓	Kenn- ziffer Index	↓	Schutzumfang Degree of protection	Schutzumfang Degree of protection
IP 0	x		Kein Berührungsschutz, kein Schutz gegen feste Fremdkörper	No protection against accidental contact, no protection against solid foreign bodies
IP 1	x		Schutz gegen großflächige Berührung mit der Hand, Schutz gegen Fremdkörper mit $\varnothing > 50$ mm	Protection against contact with any large area by hand and against solid foreign bodies with $\varnothing > 50$ mm
IP 2	x		Schutz gegen Berührung mit den Fingern, Schutz gegen Fremdkörper mit $\varnothing > 12$ mm	Protection against contact with the fingers, protection against solid foreign bodies with $\varnothing > 12$ mm
IP 3	x		Schutz gegen Berührung mit Werkzeug, Drähten o. ä. mit $\varnothing > 2,5$ mm, Schutz gegen Fremdkörper mit $\varnothing > 2,5$ mm	Protection against tools, wires or similar objects with $\varnothing > 2,5$ mm, protection against solid foreign bodies with $\varnothing > 2,5$ mm
IP 4	x		wie 3, jedoch $\varnothing > 1$ mm	As 3, however $\varnothing > 1$ mm
IP 5	x		Schutz gegen Berührung, Schutz gegen Staubablagerung im Inneren	Full protection against contact, protection against interior, injurious dust deposits
IP 6	x		Vollständiger Schutz gegen Berührung, Schutz gegen Eindringen von Staub	Total protection against contact, protection against penetration of dust

Codebuchstaben

Code letters (International Protection)

Zweite Kennziffer (Schutz gegen Wasser)

Second index figure (water protection)

↓	Kenn- ziffer Index	↓	Schutzumfang Degree of protection	Schutzumfang Degree of protection
IP x 0	0		Kein Wasserschutz	No protection against water
IP x 1	1		Schutz gegen senkrecht fallende Wassertropfen	Protection against vertical water drips
IP x 2	2		Schutz gegen schräg fallende Wassertropfen aus beliebigem Winkel bis zu 15° aus der Senkrechten	Protection against water drips (up to a 15° angle)
IP x 3	3		Schutz gegen schräg fallende Wassertropfen aus beliebigem Winkel bis zu 60° aus der Senkrechten	Protection against diagonal water drips (up to a 60° angle)
IP x 4	4		Schutz gegen Spritzwasser aus allen Richtungen	Protection against splashed water from all directions
IP x 5	5		Schutz gegen Wasserstrahl (Düse) aus beliebigem Winkel	Protection against water (out of nozzle) from all directions
IP x 6	6		Schutz gegen Wassereindringung bei vorübergehender Überflutung	Protection against temporary flooding
IP x 7	7		Schutz gegen Wassereindringung bei zeitweisem Eintauchen	Protection against temporary immersion
IP x 8	8		Schutz gegen Wassereindringung bei dauerhaftem Untertauchen	Protection against water pressure

Weitere Produktdetails siehe Bedienungsanleitung unter www.compro.de | For further product details see manuals at www.compro.de

Die Stromaufnahme ist abhängig von der Versorgungsspannung. Eine Änderung der Ton-, Lautstärke- oder Blitzeinstellungen wirkt sich auf die Stromaufnahme aus. Änderungen und Irrtümer vorbehalten. Es gelten die Allgemeinen Geschäftsbedingungen. | The power consumption depends on the supply voltage. Changing the tone, volume or flash settings affects the power consumption. Rights reserved to change specifications without prior notice. The General Terms and Conditions apply.



BESTELL- NUMMERN

ORDER NUMBERS





Artikel / Article Bestellnummer / Order number

Signalsäulen / Signal Tower



LED-MULTICOLOUR SIGNALSÄULE CO ST 70 RGBA [24 V AC/DC] / LED-MULTICOLOUR SIGNAL TOWER CO ST 70 RGBA [24 V AC/DC]	
LED-Element CO ST 70, 4 Grundfarben in einem Modul, 2F	6108413600
LED-Element CO ST 70, 4 basic colours in one module, 2F	
Base 70 mm	6109173070
Montagefuss 60 mm / Stand 60 mm	6109570000



LED-SIGNALSÄULEN [24 V AC/DC] / LED-SIGNAL TOWER [24 V AC/DC] - 1F	
LED Element CO ST 40, 1F, rot / red	6117423200
LED Element CO ST 40, 1F, grün / green	6117443400
LED Element CO ST 40, 1F, gelb / amber	6117433300
LED Element CO ST 40, 1F, blau / blue	6117453500
LED Element CO ST 40, 1F, klar / clear	6117413100
Aufbausirene CO ST 40 / Sounder	6119373000
Base 40 mm	6119170000

LED-SIGNALSÄULEN [12-24 V AC/DC] / LED-SIGNAL TOWER [12-24 V AC/DC] - 4F	
LED Element CO ST 40, 4F, rot / red	6117422200
LED Element CO ST 40, 4F, grün / green	6117442400
LED Element CO ST 40, 4F, gelb / amber	6117432300
LED Element CO ST 40, 4F, blau / blue	6117452500
LED Element CO ST 40, 4F, klar / clear	6117412100
Aufbausirene CO ST 40 / Sounder	6119373000
Base 40 mm	6119170000

LED-SIGNALSÄULEN [24 V AC/DC] / LED-SIGNAL TOWER [24 V AC/DC] - 2F	
LED Element CO ST 70, 2F, rot / red	6108423200
LED Element CO ST 70, 2F, grün / green	6108443400
LED Element CO ST 70, 2F, gelb / amber	6108433300
LED Element CO ST 70, 2F, blau / blue	6108453500
LED Element CO ST 70, 2F, klar / clear	6108413100
Aufbausirene CO ST 70 / Sounder	6109373000
Power-Modul/e CO ST 70	6109278060
Base 70 mm	6109173070

LED-SIGNALSÄULEN [12-24 V AC/DC] / LED-SIGNAL TOWER [12-24 V AC/DC] - 6F	
LED Element CO ST 70, 6F, rot / red	6108422200
LED Element CO ST 70, 6F, grün / green	6108442400
LED Element CO ST 70, 6F, gelb / amber	6108432300
LED Element CO ST 70, 6F, blau / blue	6108452500
LED Element CO ST 70, 6F, klar / clear	6108412100
Aufbausirene CO ST 70 / Sounder	6109373000
Power-Modul/e CO ST 70	6109278060
Base 70 mm	6109173070



ZUBEHÖR LED-SIGNALSÄULEN / ACCESSORIES LED-SIGNAL TOWER	
Power-Modul/e CO ST 70	6109278060
Base 40 mm	6119170000
Base 70 mm	6109173070
Aufbausirene CO ST 40 / Sounder CO ST 40	6119373000
Aufbausirene CO ST 70 / Sounder CO ST 70	6109373000
Gelenkfuss / Stand Foldable	6109070000
Montagefuss 60 mm / Stand 60 mm	6109570000
Montagefuss 110 mm / Stand 110 mm	6109670000
Montagewinkel / Wall Mount	6109770000
Verlängerungsrohr 250 mm / Extension Tube 250 mm	6109870000
Rohr mit Verschraubung / Panel Mount	6109970000
COST Schraubenset PM / COST Screwset PM	6109070060

Artikel / Article Bestellnummer / Order number

Optische Signalgeber / Beacon



LED-SIGNALLEUCHTEN CO BL 90 MULTICOLOUR [24 V AC/DC] / LED-BEACON CO BL 90 MULTICOLOUR [24 V AC/DC]	
LED-Leuchte CO BL 90, 4 Grundfarben in einem Modul, 2F	6172012600
LED-Beacon CO BL 90, 4 basic colours in one module, 2F	



LED-SIGNALLEUCHTEN [24 V AC/DC] / LED-BEACON [24 V AC/DC]	
LED-Leuchte CO BL 50, rot, 2F / LED-Beacon CO BL 50, red, 2F	6152023200
LED-Leuchte CO BL 50, gelb, 2F / LED-Beacon CO BL 50, amber, 2F	6152033300
LED-Leuchte CO BL 50, grün, 2F / LED-Beacon CO BL 50, green, 2F	6152043400
LED-Leuchte CO BL 50, blau, 2F / LED-Beacon CO BL 50, blue, 2F	6152053500
LED-Leuchte CO BL 50, klar, 2F / LED-Beacon CO BL 50, clear, 2F	6152013100
LED-Leuchte CO BL 70, rot, 2F / LED-Beacon CO BL 70, red, 2F	6162023200
LED-Leuchte CO BL 70, gelb, 2F / LED-Beacon CO BL 70, amber, 2F	6162033300
LED-Leuchte CO BL 70, grün, 2F / LED-Beacon CO BL 70, green, 2F	6162043400
LED-Leuchte CO BL 70, blau, 2F / LED-Beacon CO BL 70, blue, 2F	6162053500
LED-Leuchte CO BL 70, klar, 2F / LED-Beacon CO BL 70, clear, 2F	6162013100
LED-Leuchte CO BL 90, rot, 2F / LED-Beacon CO BL 90, red, 2F	6172023200
LED-Leuchte CO BL 90, gelb, 2F / LED-Beacon CO BL 90, amber	6172033300
LED-Leuchte CO BL 90, grün, 2F / LED-Beacon CO BL 90, green, 2F	6182043400
LED-Leuchte CO BL 90, blau, 2F / LED-Beacon CO BL 90, blue, 2F	6172053500
LED-Leuchte CO BL 90, klar, 2F / LED-Beacon CO BL 90, clear, 2F	6172013100
LED-Leuchte CO BL 90, rot, 3F / LED-Beacon CO BL 90, red, 3F	6182023200
LED-Leuchte CO BL 90, gelb, 3F / LED-Beacon CO BL 90, amber, 3F	6182033300
LED-Leuchte CO BL 90, grün, 3F / LED-Beacon CO BL 90, green, 3F	6182043400
LED-Leuchte CO BL 90, blau, 3F / LED-Beacon CO BL 90, blue, 3F	6182053500
LED-Leuchte CO BL 90, klar, 3F / LED-Beacon CO BL 90, clear, 3F	6182013100

LED-MULTIFUNKTIONSLEUCHTEN [12-24 V AC/DC] / LED-MULTIFUNKTION-BEACON [12-24 V AC/DC]	
LED-Multifunktionsleuchte CO BL 50, rot, 15F / LED-Multifunktion-Beacon CO BL 50, red, 15F	6192022200
LED-Multifunktionsleuchte CO BL 50, gelb, 15F / LED-Multifunktion-Beacon CO BL 50, amber, 15F	6192032300
LED-Multifunktionsleuchte CO BL 50, grün, 15F / LED-Multifunktion-Beacon CO BL 50, green, 15F	6192042400
LED-Multifunktionsleuchte CO BL 50, blau, 15F / LED-Multifunktion-Beacon CO BL 50, blue, 15F	6192052500
LED-Multifunktionsleuchte CO BL 50, klar, 15F / LED-Multifunktion-Beacon CO BL 50, clear, 15F	6192012100
LED-Multifunktionsleuchte CO BL 70, rot, 15F / LED-Multifunktion-Beacon CO BL 70, red, 15F	6202022200

Artikel / Article	Bestellnummer / Order number
LED-Multifunktionsleuchte CO BL 70, gelb, 15F / LED-Multifunktion-Beacon CO BL 70, amber, 15F	6202032300
LED-Multifunktionsleuchte CO BL 70, grün, 15F / LED-Multifunktion-Beacon CO BL 70, green, 15F	6202042400
LED-Multifunktionsleuchte CO BL 70, blau, 15F / LED-Multifunktion-Beacon CO BL 70, blue, 15F	6202052500
LED-Multifunktionsleuchte CO BL 70, klar, 15F / LED-Multifunktion-Beacon CO BL 70, clear, 15F	6202012100
LED-Multifunktionsleuchte CO BL 90, rot, 15F / LED-Multifunktion-Beacon CO BL 90, red, 15F	6212022200
LED-Multifunktionsleuchte CO BL 90, gelb, 15F / LED-Multifunktion-Beacon CO BL 90, amber, 15F	6212032300
LED-Multifunktionsleuchte CO BL 90, grün, 15F / LED-Multifunktion-Beacon CO BL 90, green, 15F	6212042400
LED-Multifunktionsleuchte CO BL 90, blau, 15F / LED-Multifunktion-Beacon CO BL 90, blue, 15F	6212052500
LED-Multifunktionsleuchte CO BL 90, klar, 15F / LED-Multifunktion-Beacon CO BL 90, clear, 15F	6212012100
LED-SIGNALLEUCHTEN [48 V AC/DC] / LED-BEACON [48 V AC/DC]	
LED-Leuchte CO BL 90, rot, 2F / LED-Beacon CO BL 90, red, 2F	6182029200
LED-Leuchte CO BL 90, gelb, 2F / LED-Beacon CO BL 90, amber, 2F	6182039300
LED-Leuchte CO BL 90, grün, 2F / LED-Beacon CO BL 90, green, 2F	6182049400
LED-Leuchte CO BL 90, blau, 2F / LED-Beacon CO BL 90, blue, 2F	6182059500
LED-Leuchte CO BL 90, klar, 2F / LED-Beacon CO BL 90, clear, 2F	6182019100
LED-Leuchte CO BL 90, rot, 3F / LED-Beacon CO BL 90, red, 3F	6182029200
LED-Leuchte CO BL 90, gelb, 3F / LED-Beacon CO BL 90, amber, 3F	6182039300
LED-Leuchte CO BL 90, grün, 3F / LED-Beacon CO BL 90, green, 3F	6182049400
LED-Leuchte CO BL 90, blau, 3F / LED-Beacon CO BL 90, blue, 3F	6182059500
LED-Leuchte CO BL 90, klar, 3F / LED-Beacon CO BL 90, clear, 3F	6182019100
LED-SIGNALLEUCHTEN [230 V AC] / LED-BEACON [230 V AC]	
LED-Leuchte CO BL 70, rot, 2F / LED-Beacon CO BL 70, red, 2F	6162028200
LED-Leuchte CO BL 70, gelb, 2F / LED-Beacon CO BL 70, amber, 2F	6162038300
LED-Leuchte CO BL 70, grün, 2F / LED-Beacon CO BL 70, green, 2F	6162048400
LED-Leuchte CO BL 70, blau, 2F / LED-Beacon CO BL 70, blue, 2F	6162058500
LED-Leuchte CO BL 70, klar, 2F / LED-Beacon CO BL 70, clear, 2F	6162018100
LED-Leuchte CO BL 90, rot, 2F / LED-Beacon CO BL 90, red, 2F	6172028200
LED-Leuchte CO BL 90, gelb, 2F / LED-Beacon CO BL 90, amber, 2F	6172038300
LED-Leuchte CO BL 90, grün, 2F / LED-Beacon CO BL 90, green, 2F	6172048400
LED-Leuchte CO BL 90, blau, 2F / LED-Beacon CO BL 90, blue, 2F	6172058500
LED-Leuchte CO BL 90, klar, 2F / LED-Beacon CO BL 90, clear, 2F	6172018100
LED-Leuchte CO BL 90, rot, 3F / LED-Beacon CO BL 90, red, 3F	6172028200



Artikel / Article	Bestellnummer / Order number
Zubehör LED-SIGNALLEUCHTEN / Accessories LED-BEACON	
Montagewinkel CO BL 50 / Wall Mount CO BL 50	6159070000
Montagewinkel CO BL 70 / Wall Mount CO BL 70	6169070000
Montagewinkel CO BL 90 / Wall Mount CO BL 90	6179070000
Magnetfuß / Magnet Base	6229070000
STAHLSCHUTZKORB / STEEL CAGE	6239070000
SOLEX	
SOLEX 03, rot, rote Linse, Shallow Base / SOLEX 03, red, red Lens, Shallow Base	6251024200
SOLEX 03, rot, rote Linse, Deep Base / SOLEX 03, red, red Lens, Deep Base	6252024200
SOLEX 03, weiß, gelbe Linse, Shallow Base / SOLEX 03, white, amber Lens, Shallow Base C	6251094300
SOLEX 03, weiß, gelbe Linse, Deep Base / SOLEX 03, white, amber Lens, Deep Base	6252094300
SOLEX 03, weiß, grüne Linse, Shallow Base / SOLEX 03, white, green Lens, Shallow Base	6251094400
SOLEX 03, weiß, grüne Linse, Deep Base / SOLEX 03, white, green Lens, Deep Base	6252094400
SOLEX 03, weiß, blaue Linse, Shallow Base / SOLEX 03, white, blue Lens, Shallow Base	6251094500
SOLEX 03, weiß, blaue Linse, Deep Base / SOLEX 03, white, blue Lens, Deep Base	6252094500
SOLEX 03, weiß, klare Linse, Shallow Base / SOLEX 03, white, blue Lens, Shallow Base	6251094100
SOLEX 03, weiß, klare Linse, Deep Base / SOLEX 03, white, blue Lens, Deep Base	6252094100
SOLEX 10, rot, rote Linse, Shallow Base / SOLEX 10, red, red Lens, Shallow Base	6261024200
SOLEX 10, rot, rote Linse, Shallow Base / AT SOLEX 10, red, red Lens, Shallow Base, AT	6261024250
SOLEX 10, rot, rote Linse, Deep Base / SOLEX 10, red, red Lens, Deep Base	6262024200
SOLEX 10, weiß, gelbe Linse, Shallow Base / SOLEX 10, white, amber Lens, Shallow Base	6261094300
SOLEX 10, weiß, gelbe Linse, Shallow Base, AT SOLEX 10, white, amber Lens, Shallow Base, AT	6261094350
SOLEX 10, weiß, gelbe Linse, Deep Base / SOLEX 10, white, amber Lens, Deep Base	6262094300
SOLEX 10, weiß, grüne Linse, Shallow Base / SOLEX 10, white, green Lens, Shallow Base	6261094400
SOLEX 10, weiß, grüne Linse, Deep Base / SOLEX 10, white, green Lens, Deep Base	6262094400
SOLEX 10, weiß, blaue Linse, Shallow Base / SOLEX 10, white, blue Lens, Shallow Base	6261094500
SOLEX 10, weiß, blaue Linse, Deep Base / SOLEX 10, white, blue Lens, Deep Base	6262094500
SOLEX 10, weiß, klare Linse, Shallow Base / SOLEX 10, white, clear Lens, Shallow Base	6261094100
SOLEX 10, weiß, klare Linse, Deep Base / SOLEX 10, white, clear Lens, Deep Base	6262094100
SOLEX 15, rot, rote Linse, Shallow Base / SOLEX 15, red, red Lens, Shallow Base	6271024200
SOLEX 15, rot, rote Linse, Deep Base / SOLEX 15, red, red Lens, Deep Base	6272024200
SOLEX 15, weiß, gelbe Linse, Shallow Base / SOLEX 15, white, amber Lens, Shallow Base	6271094300
SOLEX 15, weiß, gelbe Linse, Deep Base / SOLEX 15, white, amber Lens, Deep Base	6272094300



Artikel / Article	Bestellnummer / Order number
SOLEX 15, weiß, grüne Linse, Shallow Base / SOLEX 15, white, green Lens, Shallow Base	6271094400
SOLEX 15, weiß, grüne Linse, Deep Base / SOLEX 15, white, green Lens, Deep Base	6272094400
SOLEX 15, weiß, blaue Linse, Shallow Base / SOLEX 15, white, blue Lens, Shallow Base	6271094500
SOLEX 15, weiß, blaue Linse, Deep Base / SOLEX 15, white, blue Lens, Deep Base	6272094500
SOLEX 15, weiß, klare Linse, Shallow Base / SOLEX 15, white, clear Lens, Shallow Base	6271094100
SOLEX 15, weiß, klare Linse, Deep Base / SOLEX 15, white, clear Lens, Deep Base	6272094100



SOLISTA MAXI	
Solista Maxi, rot, klare Linse, roter Blitz, Shallow Base / Solista Maxi, red, clear lens, red flash, Shallow Base	6281024100
Solista Maxi, weiss, klare Linse, roter Blitz, Shallow Base / Solista Maxi, white, clear lens, red flash, Shallow Base	6281094100
Solista Maxi, weiß, rote Linse, roter Blitz, Deep Base / Solista Maxi, white, red lens, red flash, Deep Base	6282094200
Solista Maxi, rot, rote Linse, roter Blitz, Shallow Base / Solista Maxi, red, red lens, red flash, Shallow Base	6281024200
Solista Maxi, rot, rote Linse, roter Blitz, Deep Base / Solista Maxi, red, red lens, red flash, Deep Base	6282024200
Solista Maxi, weiß, klare Linse, gelber Blitz, Shallow Base / Solista Maxi, white, clear lens, amber flash, Shallow Base	6281094300
Solista Maxi, weiß, klare Linse, gelber Blitz, Deep Base / Solista Maxi, white, clear lens, amber flash, Deep Base	6282094300
Solista Maxi, rot, klare Linse, gelber Blitz, Shallow Base / Solista Maxi, red, clear lens, amber flash, Shallow Base	6281024300
Solista Maxi, weiß, klare Linse, grüner Blitz, Shallow Base / Solista Maxi, white, clear lens, green flash, Shallow Base	6281094400
Solista Maxi, weiß, klare Linse, grüner Blitz, Deep Base / Solista Maxi, white, clear lens, green flash, Deep Base	6282094400
Solista Maxi, rot, klare Linse, grüner Blitz, Shallow Base / Solista Maxi, red, clear lens, green flash, Shallow Base	6281024400
Solista Maxi, weiß, klare Linse, Blauer Blitz, Shallow Base / Solista Maxi, white, clear lens, Blue flash, Shallow Base	6281094500
Solista Maxi, rot, klare Linse, Blauer Blitz, Shallow Base / Solista Maxi, red, clear lens, Blue flash, Shallow Base	6281024500
Solista Maxi, weiß, klare Linse, Blauer Blitz, Deep Base / Solista Maxi, white, clear lens, Blue flash, Deep Base	6282024500
Solista Maxi, weiß, klare Linse, weißer Blitz, Shallow Base / Solista Maxi, white, clear lens, white flash, Shallow Base	6281024100



SOLISTA LX WALL	
Solista LX Wall, rot, Blitz weiß, Shallow Base / Solista LX Wall, red, white flash, Shallow Base	6311024100
Solista LX Wall, rot, Blitz weiß, Deep Base / Solista LX Wall, red, white flash, Deep Base	6312024100
Solista LX Wall, weiß, Blitz weiß, Shallow Base / Solista LX Wall, white, white flash, Shallow Base	6311094100
Solista LX Wall, weiß, Blitz weiß, Deep Base / Solista LX Wall, white, white flash, Deep Base	6312094100
Solista LX Wall, rot, Blitz rot, Shallow Base / Solista LX Wall, red, red flash, Shallow Base	6311024200
Solista LX Wall, LX, rot, Blitz rot, Deep Base / Solista LX Wall, LX, red, red flash, Deep Base	6312024200
Solista LX Wall, weiß, Blitz rot, Shallow Base / Solista LX Wall, white, red flash, Shallow Base	6311094200
Solista LX Wall, weiß, Blitz rot, Deep Base / Solista LX Wall, white, red flash, Deep Base	6312094200

Artikel / Article	Bestellnummer / Order number
-------------------	------------------------------



SOLISTA LX CEILING	
Solista LX Ceiling, weiß, Blitz weiß, Shallow Base / Solista LX Ceiling, white, white flash, Shallow Base	6321094100
Solista LX Ceiling, weiß, Blitz weiß, Deep Base / Solista LX Ceiling, white, white flash, Deep Base	6322094100
Solista LX Ceiling, weiß, Blitz rot, Shallow Base / Solista LX Ceiling, white, red flash, Shallow Base	6321094200
Solista LX Ceiling, weiß, Blitz rot, Deep Base / Solista LX Ceiling, white, red flash, Deep Base	6322094200



LED-KENNLEUCHE CO BL 130 MIT STRASSENZULASSUNG / LED-MARKER LIGHT CO BL 130 WITH APPROVAL FOR ROAD USE	
LED-Leuchte CO BL 130 ALFL / LED-Beacon CO BL 130 ALFL	6381072390
LED-Leuchte CO BL 130 ALK / LED-Beacon CO BL 130 ALK	6382072390
LED-Leuchte CO BL 130 ALSL / LED-Beacon CO BL 130 ALSL	6383072390
LED-Leuchte CO BL 130 ALSF / LED-Beacon CO BL 130 ALSF	6384072390
LED-Leuchte CO BL 130 ALMF / LED-Beacon CO BL 130 ALMF	6385072390



LED-KENNLEUCHE CO BL B16 MIT STRASSENZULASSUNG / LED-MARKER LIGHT CO BL B16 WITH APPROVAL FOR ROAD USE	
LED-Kennleuchte CO BL B16 PRO / LED-Marker light	638107236000
LED-Kennleuchte CO BL B16 M PRO / LED-Marker light	638507236000



DREHSPIEGELLEUCHE CO BL 595 / ROTATING BEACON CO BL 595	
Halogen-Drehspiegelgelleuchte CO BL 595, gelb, 12 V DC / Halogen Rotating Beacon CO BL 595, amber, 12 V DC	6392071300
Halogen-Drehspiegelgelleuchte CO BL 595, rot, 12 V DC / Halogen Rotating Beacon CO BL 595, red, 12 V DC	6392071200
Halogen-Drehspiegelgelleuchte CO BL 595, grün, 12 V DC / Halogen Rotating Beacon CO BL 595, green, 12 V DC	6392071400
Halogen-Drehspiegelgelleuchte CO BL 595, blau, 12 V DC / Halogen Rotating Beacon CO BL 595, blue, 12 V DC	6392071500
Halogen-Drehspiegelgelleuchte CO BL 595, gelb, 24 V DC / Halogen Rotating Beacon CO BL 595, amber, 24 V DC	6392073300
Halogen-Drehspiegelgelleuchte CO BL 595, rot, 24 V DC / Halogen Rotating Beacon CO BL 595, red, 24 V DC	6392073200
Halogen-Drehspiegelgelleuchte CO BL 595, grün, 24 V DC / Halogen Rotating Beacon CO BL 595, green, 24 V DC	6392073400
Halogen-Drehspiegelgelleuchte CO BL 595, blau, 24 V DC / Halogen Rotating Beacon CO BL 595, blue, 24 V DC	6392073500
Halogen-Drehspiegelgelleuchte CO BL 595, gelb, 230 V AC / Halogen Rotating Beacon CO BL 595, amber, 230 V AC	6392078300
Halogen-Drehspiegelgelleuchte CO BL 595, rot, 230 V AC / Halogen Rotating Beacon CO BL 595, red, 230 V AC	6392078200
Halogen-Drehspiegelgelleuchte CO BL 595, grün, 230 V AC / Halogen Rotating Beacon CO BL 595, grün, 230 V AC	6392078400
Halogen-Drehspiegelgelleuchte, CO BL 595, blau, 230 V AC / Halogen Rotating Beacon CO BL 595, blue, 230 V AC	6392078500
Wandhalterung / Wall Mount	6399070700



LED KENNLEUCHE CO BL G9 [12-24 V DC] / LED BEACON CO BL G9 [12-24 V DC]	
LED-Kennleuchte CO BL G9 rot / LED BEACON CO BL G9 red	6402072200
LED-Kennleuchte CO BL G9 orange / LED BEACON CO BL G9 amber	6402072300
LED-Kennleuchte CO BL G9 grün / LED BEACON CO BL G9 green	6402072400
Wandhalterung / Wall Mount	6399070700
STAHLSCHUTZKORB CO BL G9 / STEEL CAGE CO BL G9	6239070060

Artikel / Article	Bestellnummer / Order number
LED KENNLEUCHTE CO BL G9 [115–240 V AC] / LED BEACON CO BL G9 [115–240 V DC]	
LED-Kennleuchte CO BL G9 rot / LED BEACON CO BL G9 red	6402077200
LED-Kennleuchte CO BL G9 orange / LED BEACON CO BL G9 amber	6402077300
LED-Kennleuchte CO BL G9 grün / LED BEACON CO BL G9 green	6402077400
LED-Kennleuchte CO BL G9 blau / LED BEACON CO BL G9 blue	6402077500
Wandhalterung / Wall Mount	6399070700
STAHLSCHUTZKORB CO BL G9 / STEEL CAGE CO BL G9	6239070060



Artikel / Article	Bestellnummer / Order number
DREHSPIEGELLEUCHE CO BL 590 ROTATING BEACON CO BL 590	
Halogen-Drehspiegelleuchte CO BL 590, gelb, 12 V DC / Halogen Rotating Beacon CO BL 590, amber, 12 V DC	6412071300
Halogen-Drehspiegelleuchte CO BL 590, blau, 12 V DC / Halogen Rotating Beacon CO BL 590, blue, 12 V DC	6412071500
Halogen-Drehspiegelleuchte CO BL 590, grün, 12 V DC / Halogen Rotating Beacon CO BL 590, green, 12 V DC	6412071400
Halogen-Drehspiegelleuchte CO BL 590, rot, 12 V DC / Halogen Rotating Beacon CO BL 590, red, 12 V DC	6412071200
Halogen-Drehspiegelleuchte CO BL 590, gelb, 24 V DC / Halogen Rotating Beacon CO BL 590, amber, 24 V DC	6412073300
Halogen-Drehspiegelleuchte CO BL 590, rot, 24 V DC / Halogen Rotating Beacon CO BL 590, red, 24 V DC	6412073200
Halogen-Drehspiegelleuchte CO BL 590, grün, 24 V DC / Halogen Rotating Beacon CO BL 590, green, 24 V DC	6412073400
Halogen-Drehspiegelleuchte CO BL 590, klar, 24 V DC / Halogen Rotating Beacon CO BL 590, clear, 24 V DC	6412073100



Artikel / Article	Bestellnummer / Order number
LED KENNLEUCHTE CO BL GX LED [24–240 V AC/DC] / LED BEACON CO BL GX LED [24–240 V AC/DC]	
LED-Kennleuchte CO BL GX LED rot / LED BEACON CO BL GX LED red	6422078200
LED-Kennleuchte CO BL GX LED orange / LED BEACON CO BL GX LED amber	6422078300
LED-Kennleuchte CO BL GX LED grün / LED BEACON CO BL GX LED green	6422078400
LED-Kennleuchte CO BL GX LED blau / LED BEACON CO BL GX LED blue	6422078500
LED-Kennleuchte CO BL GX LED klar / LED BEACON CO BL GX LED clear	6422078100
Wandhalterung / Wall Mount	6399070700
STAHLSCHUTZKORB CO BL G9 / STEEL CAGE CO BL G9	6239070060



Artikel / Article	Bestellnummer / Order number
LED Hindernisleuchten CO BL HF1 - CO BL HF4 [230 V AC] / LED BARRIER LAMP CO BL HF1 - CO BL HF4 [230 V AC]	
LED-Hindernisleuchte CO BL HF1 rot / LED BEACON CO BL HF1 red	6431078200
LED-Hindernisleuchte CO BL HF2 rot / (Leuchte mit Halter / Beacon with wall mount) LED BEACON CO BL HF2 red	6432078200
LED-Hindernisleuchte CO BL HF3 rot / (Leuchte mit Halter und Box / Beacon with wall mount & installation box) LED BEACON CO BL HF3 red	6433078200
LED-Hindernisleuchte CO BL HF4 rot / (Leuchten, Box & Doppelarm / Double beacon, installation box & double arm) LED BEACON CO BL HF4 red	6434078200
LED-Hindernisleuchte CO BL HF4R rot / (Leuchten mit Box, Doppelarm & Redundanz / Double beacon, installation box, double arm & redundancy) LED BEACON CO BL HF4R red	6434078240

Artikel / Article	Bestellnummer / Order number
LED KENNLEUCHTE CO BL 595 LED [12–24 V AC] / LED BEACON CO BL 595 LED [12–24 V AC]	
LED-Kennleuchte CO BL595 LED, rot / LED BEACON CO BL595 LED, red	6442072200
LED-Kennleuchte CO BL595 LED, gelb / LED BEACON CO BL595 LED, amber	6442072300
LED-Kennleuchte CO BL595 LED, grün / LED BEACON CO BL595 LED, green	6442072400
Wandhalterung / Wall Mount	6399070700



Artikel / Article	Bestellnummer / Order number
LED KENNLEUCHTE CO BL 595 LED [115–240 V AC] / LED BEACON CO BL 595 LED [115–240 V AC]	
LED-Kennleuchte CO BL 595 LED, rot / LED BEACON CO BL 595 LED, red	6442078200
LED-Kennleuchte CO BL 595 LED, gelb / LED BEACON CO BL 595 LED, amber	6442078300
LED-Kennleuchte CO BL 595 LED, klar / LED BEACON CO BL 595 LED, clear	6442078100
LED-Kennleuchte CO BL 595 LED, blau / LED BEACON CO BL 595 LED, blue	6442078500
Wandhalterung / Wall Mount	6399070700

Akustische Signalgeber / Sounder



Artikel / Article	Bestellnummer / Order number
ELEKTRONISCHE KLEINHUPE HP582 OHNE TRICHTER / ELECTRONIC MINI HOOTER WITHOUT HORN	
elektr. Kleinhupe ohne Trichter, grau, 24 V DC / electr. Mini Hooter without horn, grey, 24 V DC	6840083000
elektr. Kleinhupe ohne Trichter, grau, 230 V AC / electr. Mini Hooter without horn, grey, 230 V AC	6840088000



Artikel / Article	Bestellnummer / Order number
ELEKTRONISCHE KLEINHUPE MIT TRICHTER / ELECTRONIC MINI HOOTER WITH HORN	
elektr. Kleinhupe mit Trichter, grau, 24 V DC / electr. Mini Hooter with horn, grey, 24 V DC	6820083000
elektr. Kleinhupe mit Trichter, grau, 230 V AC / electr. Mini Hooter with horn, grey, 230 V AC	6820088000




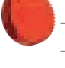

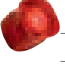
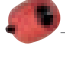





Artikel / Article	Bestellnummer / Order number
CHIASSO 100 [9–28 V DC]	
Chiasso 100, rot, Shallow Base / Chiasso 100, red, Shallow Base	6461024000
Chiasso 100, weiß, Shallow Base / Chiasso 100, white, Shallow Base	6461014000
Chiasso 100, grau, Shallow Base / Chiasso 100, grey, Shallow Base	6461084070
Chiasso 100, rot, Deep Base / Chiasso 100, red, Deep Base	6462024000
Chiasso 100, weiß, Deep Base / Chiasso 100, white, Deep Base	6462014000
Chiasso 100, grau, Deep Base / Chiasso 100, grey, Deep Base	6462084070



Artikel / Article	Bestellnummer / Order number
ASKARI [9–28 V DC]	
Askari Compact, rot, mit Backbox / Askari Compact, red, with Backbox	6500024000
Askari Compact, weiß, mit Backbox / Askari Compact, white, with Backbox	6500094000
Askari Compact, rot, ohne Backbox / Askari Compact, red, without Backbox	6510024000
Askari Compact, weiß, ohne Backbox / Askari Compact, white, without Backbox	6510094000
Askari Panel, rot / red (VPE 4 Stück/pcs.)	6520024000
Askari Panel, weiß / white (VPE 4 Stück/pcs.)	6520094000



Artikel / Article	Bestellnummer / Order number
Askari Panel, schwarz / CO BLack (VPE 4 Stück/pcs.)	6520074000
Askari Flange, rot / red (VPE 4 Stück/pcs.)	6530024000
Askari Flange, weiß / white (VPE 4 Stück/pcs.)	6530094000
 ROSHNI LOW PROFILE (ROLP) [9–28 V DC]	
Roshni Low Profile, rot, Shallow Base /	6551024000
Roshni Low Profile, red, Shallow Base	
Roshni Low Profile, weiß, Shallow Base /	6551094000
Roshni Low Profile, white, Shallow Base	
Roshni Low Profile, rot, Deep Base /	6552024000
Roshni Low Profile, red, Deep Base	
Roshni Low Profile, weiß, Deep Base /	6552094000
Roshni Low Profile, white, Deep Base	
 CS200 [9–28 V DC]	
CS200, rot / red	6571024000
CS200, weiß / white	6571094000
CS200, schwarz / CO BLack	6571074000
 SQUASHNI MICRO	
Squashni Micro, rot / red	6661024000
Squashni Micro, weiß / white	6661094000
 SQUASHNI [9–28 V DC]	
Squashni, rot / red	6581024000
Squashni, weiß / white	6581094000
 Squashni G3 [18–28 V DC]	
Squashni G3, Shallow Base, weiß / white	6591094000
Squashni G3, Deep Base, weiß / white	6592094000
 SYMPHONI IP21C	
Symphoni Low Power, IP21C, rot / red	6602024000
Symphoni Low Power, IP21C, weiß / white	6600014000
Symphoni High Output, IP21C, rot / red	6612024000
Symphoni High Output, IP21C, weiß / white	6612094000
SYMPHONI IP66	
Symphoni Low Power, IP66, rot / red	6622024000
Symphoni Low Power, IP66, weiß / white	6622014000
Symphoni High Output, IP66, rot / red	6632024000
Symphoni High Output, IP66, weiß / white	6632094000
SYMPHONI VOICE PLUS	
Symphoni Voice+, rot / red	6642025000
Symphoni Voice+, weiß / white	6642015000
Symphoni Voice+, IP66, rot / red	6652025000
Symphoni Vocie+, IP66, weiß / white	6652095000
 CHIASO 115	
Chiasso 115, 24 V DC, rot / red	6792024000
Chiasso 115, 24 V DC, grau / grey	6792084000
Chiasso 115, 230 V AC, rot / red	6792028000
Chiasso 115, 230 V AC, grau / grey	6792088000
 CHIASO 120	
Chiasso 120, 24 V DC, rot / red	667202400081
Chiasso 120, 24 V DC, grau / grey	667208400081
Chiasso 120, 230 V AC, rot / red	667202800081
Chiasso 120, 230 V AC, grau / grau	667208800081

Artikel / Article	Bestellnummer / Order number
 CHIASO VOICE & SOUND H2	
Chiasso Voice & Sound H2, 24 V DC, rot / red	67920240607
Chiasso Voice & Sound H2, 24 V DC, grau / grey	67920840607
 CHIASO VOICE & SOUND H3	
Chiasso Voice & Sound H3, 24 V DC, rot / red	66720240607
Chiasso Voice & Sound H3, 24 V DC, grau / grey	66720840607
 ASSERTA MINI	
Asserta Mini, 9–60 V DC, grau / grey	6782085000
Asserta Mini, 9–60 V DC, rot / red	6782025000
Asserta Mini, 110-230 V AC, rot / red	6782027000
 ASSERTA MIDI	
Asserta Midi, 9–60 V DC, rot / red	6682025000
Asserta Midi, 24 V AC, rot / red	6682023000
Asserta Midi, 115–230 V AC, rot / red	6682027000
 ASSERTA MAXI	
Asserta 110, 24 V DC, rot / red	6692024000
Asserta 110, 24 V DC, grau / grey	6692084000
Asserta 120, 24 V DC, rot / red	6702024000
Asserta 120, 24 V DC, grau / grey	6702084000
Asserta 110, 230 V AC, rot / red	6712027000
Asserta 110, 230 V AC, grau / grey	6712087000
Asserta 120, 230 V AC, rot / red	6722027000
Asserta 120, 230 V AC, grau / grey	6722087000
 X10 MINI	
X10 - Mini, 10–60 V AC/DC, rot / red	6482025080
X10 - Mini, 10–60 V AC/DC, grau / grey	6482085080
X10 - Mini, 115/230 V AC, rot / red	6482027080
X10 - Mini, 115/230 V AC, grau / grey	6482087080
 X10 MIDI	
X10 - Midi, 10–60 V AC/DC, rot / red	6482025060
X10 - Midi, 10–60 V AC/DC, grau / grey	6482085060
X10 - Midi, 115/230 V AC, rot / red	6482027060
X10 - Midi, 115/230 V AC, grau / grey	6482087060
 X10 MAXI	
X10 - Maxi, 10–60 V AC/DC, rot / red	6482025000
X10 - Maxi, 10–60 V AC/DC, grau / grey	6482085000
X10 - Maxi, 115/230 V AC, rot / red	6482027000
X10 - Maxi, 115/230 V AC, grau / grey	6482087000
 GLOCKE CF / BELL CF	
CF Bell 6", 12 V DC, rot / red	6730021000
CF Bell 6", 24 V DC, rot / red	6730023000
CF Bell 6", 24 V DC, grau / grey	6730083000
 ELEKTRONISCHE GLOCKE / ELECTRONIC BELL	
BELL FB, 12 V DC, rot / red	6740021000
BELL FB, 12 V DC, grau / grey	6740081000
BELL FB, 24 V DC, rot / red	6740023000
BELL FB, 24 V DC, grau / grey	6740083000
BELL FB, 230 V AC, rot / red	6740028000
BELL FB, 230 V AC, grau / grey	6740088000
 MOTORISIERTER ALARMGLOCKE / MOTORISED BELL	
motorisierte Alarmglocke, 6", 24 V DC /	6750023000
motorised Bell, 6", 24 V DC	
Backbox	6759023000

Artikel / Article	Bestellnummer / Order number
-------------------	------------------------------



PIEZO SIRENE PSW	
Piezo Sirene PSW, weiß bis 30 V DC / Piezo Sounder PSW, white till 30 V DC	6760012000
Piezo Sirene PSW, weiß bis 80 V DC / Piezo Sounder PSW, white till 80 V DC	6760015000
Piezo Sirene PSW, weiß bis 120 V DC / Piezo Sounder PSW, white till 120 V DC	6760016000



PIEZO SIRENE PSS (Dauererton / continuous tone)	
Piezo Sirene PSS, schwarz bis 30 V DC / Piezo Sounder PSS, black till 30 V DC	6770072060
Piezo Sirene PSS, schwarz bis 80 V DC / Piezo Sounder PSS, black till 80 V DC	6770075060
Piezo Sirene PSS, schwarz bis 120 V DC / Piezo Sounder PSS, black till 120 V DC	6770076060
Piezo Sirene PSS, weiß bis 30 V DC / Piezo Sounder PSS, white till 30 V DC	6770012060
Piezo Sirene PSS, weiß bis 80 V DC / Piezo Sounder PSS, white till 80 V DC	6770015060
Piezo Sirene PSS, weiß bis 120 V DC / Piezo Sounder PSS, white till 120 V DC	6770016060

(Pulston / pulse tone)

Piezo Sirene PSS, schwarz bis 30 V DC / Piezo Sounder PSS, black till 30 V DC	6770072080
Piezo Sirene PSS, schwarz bis 80 V DC / Piezo Sounder PSS, black till 80 V DC	6770075000
Piezo Sirene PSS, schwarz bis 120 V DC / Piezo Sounder PSS, black till 120 V DC	6770076000
Piezo Sirene PSS, weiß bis 30 V DC / Piezo Sounder PSS, white till 30 V DC	6770012000
Piezo Sirene PSS, weiß bis 80 V DC / Piezo Sounder PSS, white till 80 V DC	6770015000
Piezo Sirene PSS, weiß bis 120 V DC / Piezo Sounder PSS, white till 120 V DC	6770016000

(schneller Pulston / fast pulse tone)

Piezo Sirene PSS, schwarz bis 30 V DC / Piezo Sounder PSS, black till 30 V DC	6770072070
Piezo Sirene PSS, schwarz bis 80 V DC / Piezo Sounder PSS, black till 80 V DC	6770075070
Piezo Sirene PSS, schwarz bis 120 V DC / Piezo Sounder PSS, black till 120 V DC	6770076070
Piezo Sirene PSS, weiß bis 30 V DC / Piezo Sounder PSS, white till 30 V DC	6770012070
Piezo Sirene PSS, weiß bis 80 V DC / Piezo Sounder PSS, white till 80 V DC	6770015070
Piezo Sirene PSS, weiß bis 120 V DC / Piezo Sounder PSS, white till 120 V DC	6770016070



PIEZO BUZZER	
PBF.43.024.1.U.J.BF	550000097

Artikel / Article	Bestellnummer / Order number
-------------------	------------------------------

Optisch-akustische Signalgeber / Sounder-Beacon Unit



ELEKTRONISCHE KLEINHUPE MIT LED-SIGNALLEUCHE / ELECTRONIC MINI HOOTER WITH LED-BEACON	
mit Trichter, rote Linse, grau, 24 V DC / with horn, red Lens, grey, 24 V DC	6810083200
mit Trichter, gelbe Linse, grau, 24 V DC / with horn, amber Lens, grey, 24 V DC	6810083300
mit Trichter, grüne Linse, grau, 24 V DC / with horn, green Lens, grey, 24 V DC	6810083400
mit Trichter, blaue Linse, grau, 24 V DC / with horn, blue Lens, grey, 24 V DC	6810083500
mit Trichter, klare Linse, grau, 24 V DC / with horn, clear Lens, grey, 24 V DC	6810083100
mit Trichter, rote Linse, grau, 230 V AC / with horn, red Lens, grey, 230 V AC	6810088200
mit Trichter, gelbe Linse, grau, 230 V AC / with horn, amber Lens, grey, 230 V AC	6810088300
mit Trichter, grüne Linse, grau, 230 V AC / with horn, green Lens, grey, 230 V AC	6810088400
mit Trichter, blaue Linse, grau, 230 V AC / with horn, blue Lens, grey, 230 V AC	6810088500
mit Trichter, klare Linse, grau, 230 V AC / with horn, clear Lens, grey, 230 V AC	6810088100



ohne Trichter, rote Linse, grau, 24 V DC / without horn, red Lens, grey, 24 V DC	6830083200
ohne Trichter, gelbe Linse, grau, 24 V DC / without horn, amber Lens, grey, 24 V DC	6830083300
ohne Trichter, grüne Linse, grau, 24 V DC / without horn, green Lens, grey, 24 V DC	6830083400
ohne Trichter, blaue Linse, grau, 24 V DC / without horn, blue Lens, grey, 24 V DC	6830083500
ohne Trichter, klare Linse, grau, 24 V DC / without horn, clear Lens, grey, 24 V DC	6830083100
ohne Trichter, rote Linse, grau, 230 V AC / without horn, red Lens, grey, 230 V AC	6830088200
ohne Trichter, gelbe Linse, grau, 230 V AC / without horn, amber Lens, grey, 230 V AC	6830088300
ohne Trichter, grüne Linse, grau, 230 V AC / without horn, green Lens, grey, 230 V AC	6830088400
ohne Trichter, blaue Linse, grau, 230 V AC / without horn, Blue Lens, grey, 230 V AC	6830088500
ohne Trichter, klare Linse, grau, 230 V AC / without horn, clear Lens, grey, 230 V AC	6830088100




CHIASSO 100 RAZOR [9-28 V DC]	
Chiasso 100 Razor, rote Linse, rot, Shallow Base / Chiasso 100 Razor, red Lens, red, Shallow Base	6801024270
Chiasso 100 Razor, rote Linse, rot, Deep Base / Chiasso 100 Razor, red Lens, red, Deep Base	6802024270
Chiasso 100 Razor, gelbe Linse, rot, Shallow Base / Chiasso 100 Razor, amber Lens, red, Shallow Base	6801024370
Chiasso 100 Razor, gelbe Linse, rot, Deep Base / Chiasso 100 Razor, amber Lens, red, Deep Base	6802024370
Chiasso 100 Razor, grüne Linse, rot, Shallow Base / Chiasso 100 Razor, green Lens, red, Shallow Base	6801024470
Chiasso 100 Razor, grüne Linse, rot, Deep Base / Chiasso 100 Razor, green Lens, red, Deep Base	6802024470
Chiasso 100 Razor, blaue Linse, rot, Shallow Base / Chiasso 100 Razor, blue Lens, red, Shallow Base	6801024570



Artikel / Article	Bestellnummer / Order number
Chiasso 100 Razor, blaue Linse, rot, Deep Base / Chiasso 100 Razor, blue Lens, red, Deep Base	6802024570
Chiasso 100 Razor, rote Linse, weiß, Shallow Base / Chiasso 100 Razor, red Lens, white, Shallow Base	6801014270
Chiasso 100 Razor, rote Linse, weiß, Deep Base / Chiasso 100 Razor, red Lens, white, Deep Base	6802014270
Chiasso 100 Razor, gelbe Linse, weiß, Shallow Base / Chiasso 100 Razor, amber Lens, white, Shallow Base	6801014370
Chiasso 100 Razor, gelbe Linse, weiß, Deep Base / Chiasso 100 Razor, amber Lens, white, Deep Base	6802014370
Chiasso 100 Razor, grüne Linse, weiß, Shallow Base / Chiasso 100 Razor, green Lens, white, Shallow Base	6801014470
Chiasso 100 Razor, grüne Linse, weiß, Deep Base / Chiasso 100 Razor, green Lens, white, Deep Base	6802014470
Chiasso 100 Razor, blaue Linse, weiß, Shallow Base / Chiasso 100 Razor, blue Lens, white, Shallow Base	6801014570
Chiasso 100 Razor, blaue Linse, weiß, Deep Base / Chiasso 100 Razor, blue Lens, white, Deep Base	6802014570
Chiasso 100 Razor, rote Linse, grau, Shallow Base / Chiasso 100 Razor, red Lens, grey, Shallow Base	6801084270
Chiasso 100 Razor, rote Linse, grau, Deep Base / Chiasso 100 Razor, red Lens, grey, Deep Base	6802084270
Chiasso 100 Razor, gelbe Linse, grau, Shallow Base / Chiasso 100 Razor, amber Lens, grey, Shallow Base	6801084370
Chiasso 100 Razor, gelbe Linse, grau, Deep Base / Chiasso 100 Razor, amber Lens, grey, Deep Base	6802084370
Chiasso 100 Razor, grüne Linse, grau, Shallow Base / Chiasso 100 Razor, green Lens, grey, Shallow Base	6801084470
Chiasso 100 Razor, grüne Linse, grau, Deep Base / Chiasso 100 Razor, green Lens, grey, Deep Base	6802084470
Chiasso 100 Razor, blaue Linse, grau, Shallow Base / Chiasso 100 Razor, blue Lens, grey, Shallow Base	6801084570
Chiasso 100 Razor, blaue Linse, grau, Deep Base / Chiasso 100 Razor, blue Lens, grey, Deep Base	6802084570
 SGQ3-VID	
Squashni G3 VAD, weiß, klare Linse, weißer Blitz / Squashni G3 VAD, white, clear lens, white flash	6871092100
Squashni G3 VID, weiß, klare Linse, roter Blitz / Squashni G3 VID, white, clear lens, red flash	6871092200
 FLASHNI (Vds)	
Flashni, rote Linse, rot, Deep Base, 24 V DC, SW / Flashni, red lens, red, Deep Base, 24 V DC, SW	690202420009
Flashni, rote Linse, weiss, Deep Base, 24 V DC, SW / Flashni, red lens, white, Deep Base, 24 V DC, SW	690201420009
Flashni, gelbe Linse, rot, Deep Base, 24 V DC, SW / Flashni, amber lens, red, Deep Base, 24 V DC, SW	690202430009
Flashni, gelbe Linse, weiss, Deep Base, 24 V DC, SW / Flashni, amber lens, white, Deep Base, 24 V DC, SW	690201430009
Flashni, klare Linse, rot, Deep Base, 24 V DC, SW / Flashni, clear lens, red, Deep Base, 24 V DC, SW	690202410009
Flashni, klare Linse, rot, Shallow Base, 24 V DC, SW / Flashni, clear lens, red, Shallow Base, 24 V DC, SW	690102410009
Flashni, klare Linse, weiß, Shallow Base, 24 V DC, SW / Flashni, clear lens, white, Shallow Base, 24 V DC, SW	690101410009
Flashni, rote Linse, weiss, Shallow Base, 24 V DC, SW / Flashni, red lens, white, Shallow Base, 24 V DC, SW	690101320009
Flashni, gelbe Linse, rot, Shallow Base, 24 V DC, SW / Flashni, amber lens, red, Shallow Base, 24 V DC, SW	690102430009







Artikel / Article	Bestellnummer / Order number
Flashni, gelbe Linse, weiß, Shallow Base, 24 V DC, SW / Flashni, amber lens, white, Shallow Base, 24 V DC, SW	690101430009
Flashni, blaue Linse, weiß, Shallow Base, 12 V DC, SW / Flashni, blue lens, white, Shallow Base, 12 V DC, SW	690109450009
 FLASHNI	
Flashni, rote Linse, rot, Shallow Base, 24 V DC, SEP, SW / Flashni, red lens, red, Shallow Base, 24 V DC, SWP, SW	6901024200
Flashni, rote Linse, weiß, Shallow Base, 24 V DC, SEP, SW / Flashni, red lens, white, Shallow Base, 24 V DC, SEP, SW	6901094200
Flashni, rote Linse, weiß, Shallow Base, 12 V DC, SEP / Flashni, red lens, white, Shallow Base, 12 V DC, SEP	6901092200
Flashni, rote Linse, weiß, Deep Base, 12 V DC, SEP / Flashni, red lens, white, Deep Base, 12 V DC, SEP	6902092200
Flashni, rote Linse, rot, Deep Base, 24 V DC, SEP, SW / Flashni, red lens, red, Deep Base, 24 V DC, SEP, SW	6902024200
Flashni, rote Linse, weiß, Deep Base, 24 V DC, SEP, SW / Flashni, red lens, white, Deep Base, 24 V DC, SEP, SW	6902094200
Flashni, gelbe Linse, rot, Deep Base, 24 V DC, SEP, SW / Flashni, amber lens, red, Deep Base, 24 V DC, SWP, SW	6902024300
Flashni, gelbe Linse, weiß, Deep Base, 24 V DC, SEP, SW / Flashni, amber lens, white, Deep Base, 24 V DC, SEP, SW	6902014300
Flashni, klare Linse, rot, Deep Base, 24 V DC, SEP, SW / Flashni, clear lens, red, Deep Base, 24 V DC, SWP, SW	6902024100
Flashni, rote Linse, rot, Deep Base, 12 V DC, SEP, SW / Flashni, red lens, red, Deep Base, 12 V DC, SEP, SW	6902021200
Flashni, rote Linse, rot, Shallow Base, 12 V DC, SEP, SW / Flashni, red lens, red, Shallow Base, 12 V DC, SEP, SW	6901021200
Flashni, gelbe Linse, weiß, Shallow Base, 12 V DC, SW / Flashni, amber lens, white, Shallow Base, 12 V DC, SW	6901094300
Flashni, blaue Linse, weiß, Deep Base, 12 V DC, SEP / Flashni, blue lens, white, Deep Base, 12 V DC, SEP	6902094500
Flashni, blaue Linse, weiß, Shallow Base, 24 V DC, SEP, SW / Flashni, blue lens, white, Shallow Base, 24 V DC, SEP, SW	6901093500
Flashni, klare Linse, rot, Shallow Base, 12 V DC, SEP / Flashni, clear lens, red, Shallow Base, 12 V DC, SEP	6901024100



 ROLP SOLISTA BEACON [9 – 28 V DC]	
Rolp Solista Beacon, rote Linse, rot, Shallow Base / Rolp Solista Beacon, red lens, red, Shallow Base	6911024200
Rolp Solista Beacon, rote Linse, rot, Deep Base / Rolp Solista Beacon, red lens, red, Deep Base	6912024200
Rolp Solista Beacon, rote Linse, weiß, Shallow Base / Rolp Solista Beacon, red lens, white, Shallow Base	6911094200
Rolp Solista Beacon, rote Linse, weiß, Deep Base / Rolp Solista Beacon, red lens, white, Deep Base	6912094200
Rolp Solista Beacon, gelbe Linse, weiß, Deep Base / Rolp Solista Beacon, gelbe lens, white, Deep Base	6912094300



 ROLP LX WALL	
Rolp LX Wall, rot, Blitz weiß / Rolp LX Wall, red, white flash	6922024100
Rolp LX Wall, weiß, Blitz weiß / Rolp LX Wall, white, white flash	6922094100
Rolp LX Wall, rot, Blitz rot / Rolp LX Wall, red, red flash	6922024200
Rolp LX Wall, weiß, Blitz rot / Rolp LX Wall, white, red flash	6922094200

Artikel / Article	Bestellnummer / Order number
 SYMPHONI LX WALL	
Symphoni HO LX Wall, rot, Blitz weiß / Symphoni HO LX Wall, red, white flash	6932024100
Symphoni HO LX Wall, weiß, Blitz weiß / Symphoni HO LX Wall, white, white flash	6932094100
Symphoni HO LX Wall, rot, Blitz rot / Symphoni HO LX Wall, red, red flash	6932024200
Symphoni HO LX Wall, weiß, Blitz rot / Symphoni HO LX Wall, white, red flash	6932094200
 SYMPHONI LX WP WALL	
Symphoni HO LX Wall, rot, Blitz weiß, IP66 / Symphoni HO LX Wall, red, white flash, IP66	6942024100
Symphoni HO LX Wall, weiß, Blitz weiß, IP66 / Symphoni HO LX Wall, white, white flash, IP66	6942094100
Symphoni HO LX Wall, rot, Blitz rot, IP66 / Symphoni HO LX Wall, red, red flash, IP66	6942024200
Symphoni HO LX Wall, weiß, Blitz rot, IP66 / Symphoni HO LX Wall, white, red flash, IP66	6942094200
 SYMPHONI LX VOICE+	
Symphoni LX V+, rot, Blitz weiß / Symphoni LX V+, red, white flash	6952024100
Symphoni LX V+, weiß, Blitz weiß / Symphoni LX V+, white, white flash	6952094100
Symphoni LX V+, rot, Blitz rot / Symphoni LX V+, red, red flash	6952024200
Symphoni LX V+, weiß, Blitz rot / Symphoni LX V+, white, red flash	6952094200
 SYMPHONI LX WP VOICE+	
Symphoni LX WP V+, rot, Blitz weiß / Symphoni LX WP V+, red, white flash	6962024100
Symphoni LX WP V+, weiß, Blitz weiß / Symphoni LX WP V+, white, white flash	6962094100
Symphoni LX WP V+, rot, Blitz rot / Symphoni LX WP V+, red, red flash	6962024200
Symphoni LX WP V+, weiß, Blitz rot / Symphoni LX WP V+, white, red flash	6962094200
 ASSERTA MINI AV	
Asserta Mini AV, 9-60 V DC, rot, rote Linse / Asserta Mini AV, 9-60 V DC, red, red lens	6892025200
Asserta Mini AV, 9-60 V DC, grau, gelbe Linse / Asserta Mini AV, 9-60 V DC, grau, amber lens	6892085300
Asserta Mini AV, 9-60 V DC, grau, rote Linse / Asserta Mini AV, 9-60 V DC, grau, red lens	6892085200
Asserta Mini AV, 230 V AC, rot, gelbe Linse / Asserta Mini AV, 230 V AC, red, amber lens	6892027300
Asserta Mini AV, 230 V AC, rot, rote Linse / Asserta Mini AV, 230 V AC, red, red lens	6892027200
 ASSERTA MIDI AV	
Asserta Midi AV, 9-60 V DC, rot, rote Linse / Asserta Midi AV, 9-60 V DC, red, red lens	6972025200
Asserta Midi AV, 9-60 V DC, rot, gelbe Linse / Asserta Midi AV, 9-60 V DC, red, amber lens	6972025300
Asserta Midi AV, 9-60 V DC, grau, gelbe Linse / Asserta Midi AV, 9-60 V DC, grau, amber lens	6972085300
Asserta Midi AV, 230 V AC, rot, rote Linse / Asserta Midi AV, 230 V AC, red, red lens	6972027200
Asserta Midi AV, 230 V AC, rot, gelbe Linse / Asserta Midi AV, 230 V AC, red, amber lens	6972027300

Artikel / Article	Bestellnummer / Order number
Asserta Midi AV, 230 V AC, grau, gelbe Linse / Asserta Midi AV, 230 V AC, grau, amber lens	6972087300
 ASSERTA MAXI AV	
Asserta Maxi AV, 110 dB, 24 V DC, rot, rote Linse / Asserta Maxi AV, 110 dB, 24 V DC, red, red lens	6982022200
Asserta Maxi AV, 110 dB, 24 V DC, rot, gelbe Linse / Asserta Maxi AV, 110 dB, 24 V DC, red, amber lens	6982022300
Asserta Maxi AV, 110 dB, 24 V DC, rot, blaue Linse / Asserta Maxi AV, 110 dB, 24 V DC, red, blue lens	6982022500
Asserta Maxi AV, 120 dB, 24 V DC, rot, rote Linse / Asserta Maxi AV, 120 dB, 24 V DC, red, red lens	6992022200
Asserta Maxi AV, 120 dB, 24 V DC, rot, gelbe Linse / Asserta Maxi AV, 120 dB, 24 V DC, red, amber lens	6992022300
Asserta Maxi AV, 120 dB, 24 V DC, rot, blaue Linse / Asserta Maxi AV, 120 dB, 24 V DC, red, blue lens	6992022500
Asserta Maxi AV, 120 dB, 24 V DC, grau, gelbe Linse / Asserta Maxi AV, 120 dB, 24 V DC, grey, amber lens	6992082300
Asserta Maxi AV, 110 dB, 230 V AC, rot, rote Linse / Asserta Maxi AV, 110 dB, 230 V AC, red, red lens	7002028200
Asserta Maxi AV, 110 dB, 230 V AC, grau, rote Linse / Asserta Maxi AV, 110 dB, 230 V AC, grey, red lens	7002088200
Asserta Maxi AV, 110 dB, 230 V AC, rot, gelbe Linse / Asserta Maxi AV, 110 dB, 230 V AC, red, amber lens	7002028300
Asserta Maxi AV, 120 dB, 230 V AC, rot, rote Linse / Asserta Maxi AV, 120 dB, 230 V AC, red, red lens	7012028200
Asserta Maxi AV, 120 dB, 230 V AC, grau, rote Linse / Asserta Maxi AV, 120 dB, 230 V AC, grey, red lens	7012088200
Asserta Maxi AV, 120 dB, 230 V AC, rot, rote Linse / Asserta Maxi AV, 120 dB, 230 V AC, red, red lens	7012028200
Asserta Maxi AV, 120 dB, 230 V AC, rot, gelbe Linse / Asserta Maxi AV, 120 dB, 230 V AC, red, amber lens	7012028300
Asserta Maxi AV, 120 dB, 230 V AC, rot, blaue Linse / Asserta Maxi AV, 120 dB, 230 V AC, red, blue lens	7012028500
Asserta Maxi AV, 120 dB, 230 V AC, grau, gelbe Linse / Asserta Maxi AV, 120 dB, 230 V AC, grey, amber lens	7012088300
 X10 MINI AV	
X10 Mini AV, 10-60 V AC/DC, rot, rote Linse / X10 Mini AV, 10-60 V AC/DC, red, red lens	6882025280
X10 Mini AV, 10-60 V AC/DC, rot, gelbe Linse / X10 Mini AV, 10-60 V AC/DC, red, amber lens	6882025380
X10 Mini AV, 10-60 V AC/DC, grau, rote Linse / X10 Mini AV, 10-60 V AC/DC, grey, red lens	6882085280
X10 Mini AV, 10-60 V AC/DC, grau, gelbe Linse / X10 Mini AV, 10-60 V AC/DC, grey, amber lens	6882085380
X10 Mini AV, 115/230 V AC, rot, rote Linse / X10 Mini AV, 115/230 V AC, red, red lens	6882027280
X10 Mini AV, 115/230 V AC, rot, gelbe Linse / X10 Mini AV, 115/230 V AC, red, amber lens	6882027380
X10 Mini AV, 115/230 V AC, grau, rote Linse / X10 Mini AV, 115/230 V AC, grau, red lens	6882087280
X10 Mini AV, 115/230 V AC, grau, gelbe Linse / X10 Mini AV, 115/230 V AC, grau, amber lens	6882087380
 X10 MIdi AV	
X10 Midi AV, 10-60 V AC/DC, rot, rote Linse / X10 Midi AV, 10-60 V AC/DC, red, red lens	6882025260
X10 Midi AV, 10-60 V AC/DC, rot, gelbe Linse / X10 Midi AV, 10-60 V AC/DC, red, amber lens	6882025360
X10 Midi AV, 10-60 V AC/DC, grau, rote Linse / X10 Midi AV, 10-60 V AC/DC, grey, red lens	6882085260



Artikel / Article	Bestellnummer / Order number
X10 Midi AV, 10-60 V AC/DC, grau, gelbe Linse /	6882085360
X10 Midi AV, 10-60 V AC/DC, grey, amber lens	
X10 Midi AV, 115/230 V AC, rot, rote Linse /	6882027260
X10 Midi AV, 115/230 V AC, red, red lens	
X10 Midi AV, 115/230 V AC, rot, gelbe Linse /	6882027360
X10 Midi AV, 115/230 V AC, red, amber lens	
X10 Midi AV, 115/230 V AC, grau, rote Linse /	6882087260
X10 Midi AV, 115/230 V AC, grau, red lens	
X10 Midi AV, 115/230 V AC, grau, gelbe Linse /	6882087360
X10 Midi AV, 115/230 V AC, grau, amber lens	



X10 MAXI AV

X10 Maxi AV, 10-60 V AC/DC, rot, rote Linse /	6882025200
X10 Maxi AV, 10-60 V AC/DC, red, red lens	
X10 Maxi AV, 10-60 V AC/DC, rot, gelbe Linse /	6882025300
X10 Maxi AV, 10-60 V AC/DC, red, amber lens	
X10 Maxi AV, 10-60 V AC/DC, grau, rote Linse /	6882085200
X10 Maxi AV, 10-60 V AC/DC, grey, red lens	
X10 Maxi AV, 10-60 V AC/DC, grau, gelbe Linse /	6882085300
X10 Maxi AV, 10-60 V AC/DC, grey, amber lens	
X10 Maxi AV, 115/230 V AC, rot, rote Linse /	6882027200
X10 Maxi AV, 115/230 V AC, red, red lens	
X10 Maxi AV, 115/230 V AC, rot, gelbe Linse /	6882027300
X10 Maxi AV, 115/230 V AC, red, amber lens	
X10 Maxi AV, 115/230 V AC, grau, rote Linse /	6882087200
X10 Maxi AV, 115/230 V AC, grau, red lens	
X10 Maxi AV, 115/230 V AC, grau, gelbe Linse /	6882087300
X10 Maxi AV, 115/230 V AC, grau, amber lens	

Artikel / Article	Bestellnummer / Order number
-------------------	------------------------------

Zubehör / Accessories



BASES (ROLP, SOLEX, SOLISTA, FALSHNI, ROLP SOLISTA)

Shallow Base, rot / red	7201020000
Shallow Base, weiß / white	7201010000
Deep Base, rot / red	7202020000
Deep Base, weiß / white	7202090000
U Base, rot / red	7203020000
U Base, weiß / white	7203090000
Powered Deep Base, rot / red	7212028000
Powered Deep Base, weiß / white	7212098000
2-fach Base, rot / DouCO BLe Base, red	7222020000
2-fach Base, weiß / DouCO BLe Base, white	7222090000
3-fach Base, rot / Triple Base, red	7232020000
3-fach Base, weiß / Triple Base, white	7232090000
Midi U Base, rot (10 Stück) / red (10 pcs)	7249020000
Midi U Base, weiß (10 Stück) / white (10 pcs)	7249090000
Midi Angled Base, rot (10 Stück) / red (10 pcs)	7259020000
Midi Angled Base, weiß (10 Stück) / white (10 pcs)	7259090000

CHIASSO BASES

Shallow Base, rot / red	7301020000
Shallow Base, weiß / white	7301010000
Deep Base, rot / red	7302020000
Deep Base, weiß / white	7302010000
Powered Deep Base, rot / red	7302028000
Powered Deep Base, weiß / white	7302018000

COVER SQUASHNI

Abdeckung / Cover (Squashni)	7319090000
Abdeckung (5 Stück) / Cover (5 pcs) (Squashni Micro)	7329090000
Abdeckung (5 Stück) / Cover (5 pcs) (Squashni G3)	7329090060
Deep Base (Squashni)	7322090000



Compro Electronic GmbH

Beim Alten Flugplatz 3
49377 Vechta · Germany

T +49 (0) 4441 89112-50

F +49 (0) 4441 89112-55

Customer Service

T +49 (0) 4441 89112-50

info@compro.de

Sales Manager (Nord)

Stefan Gummersbach

T +49 (0) 175 5884321

stefan.gummersbach@compro.de

Sales Manager (Süd)

Erich Stratthaus

T +49 (0) 175 7210695

erich.stratthaus@compro.de

Stand 11-02-21.V1

